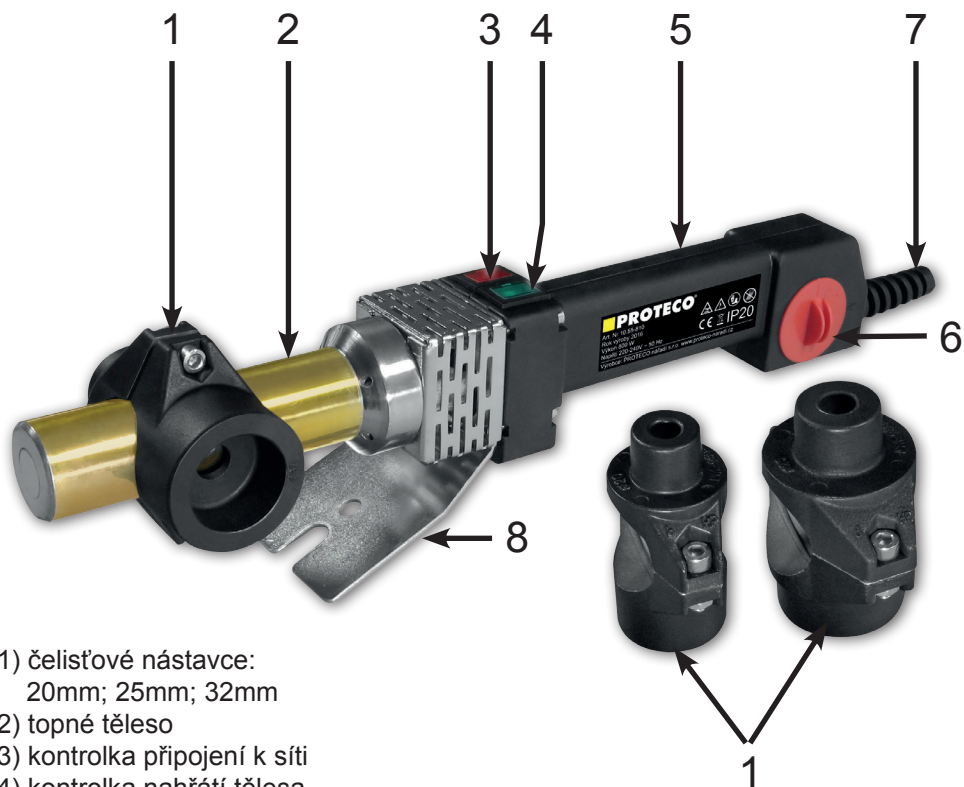


SVÁŘEČKA POLYFÚZNÍ 800W S NÁSTAVCI 20, 25, 32



CE

Děkujeme Vám, že jste si zakoupili výrobek značky PROTECO.



- 1) čelist'ové nástavce:
20mm; 25mm; 32mm
- 2) topné těleso
- 3) kontrolka připojení k síti
- 4) kontrolka nahřátí tělesa
- 5) rukojeť
- 6) ovládání termostatu
- 7) napájecí kabel
- 8) podstavec

IP20				
Krytí.	Používejte ochranné pomůcky.	Vysoká teplota, nebezpečí popálení.	El. přístroj, nebezpečí úrazu el. proudem.	Nevystavujte vodě ani dešti.

Původní návod k polyfúzní svářečce 10.55-810

Účel použití

Polyfúzní svářečka je určena ke svařování trubek a tvarovek zhotovených z termoplastických materiálů PPR, PB, PE. Pomocí svářečky lze snadno a rychle zhotovit rozvod vody, stlačeného vzduchu, nebo opravit případnou havárii.

Technické údaje

Napětí	220 - 240 V ~
Frekvence	50Hz
Příkon	800 W ±10%
Max. pracovní teplota	300°C
Krytí	IP 20
Třída ochrany	I.
Hmotnost	0,95 kg (bez nástavců)

Svářečka je dodávána v kompletním stavu.

Společně se svářečkou jsou dodávány nástavce 20, 25, 32 mm.

Se svářečkou smí pracovat pouze osoby způsobilé a starší 18-ti let.

Je nutné, abyste se s návodem v plném rozsahu seznámili dříve, než svářečku poprvé uvedete do provozu. Uchovejte tento návod pro další použití a při zapůjčení svářečky jej předejte dalšímu uživateli. Výrobce ani prodejce nenese žádnou odpovědnost za škody a úrazy vzniklé v důsledku nedodržení bezpečnostních pokynů nebo nedodržení technologických postupů.

Tato svářečka je určena pro domácí používání, nelze ji tak používat v průmyslových provozech nebo profesionálně ve stavebnictví nebo podnikání.

Nesmí být používána k žádnému jinému účelu, než ke kterému je určena. Svévolné úpravy a používání nářadí v rozporu s jeho určením má za následek ztrátu práva uživatele na uplatnění záruky.

Svářečku používejte jen v od výrobce předepsaném a dodaném technickém stavu. Používejte pouze originální příslušenství.

Všeobecné bezpečnostní podmínky pro elektrické přístroje

Pozor! Je nutné si přečíst všechny pokyny. Nedodržení dále uvedených pokynů může mít za následek úraz elektrickým proudem, požár a případně těžká zranění nebo poškození přístroje.

Pracoviště

Pracoviště je třeba udržovat dobře osvětlené a čisté.

Nepořádek a špatné osvětlení mohou být příčinou nehod.

Není dovoleno pracovat s elektrickým nářadím v prostředí se zvýšeným rizikem výbuchu, kde se nacházejí hořlavé kapaliny, plyny nebo výpary. Elektrické nářadí při spínání a vypínání vytváří jiskry, které při styku s hořlavými plyny nebo výpary mohou způsobit výbuch nebo požár.

Zamezte přístupu dětem, nepovolaným osobám a zvířatům na pracoviště.

Snížená pozornost může být příčinou nehody.

Elektrická bezpečnost

- Nedotýkejte se vidlice ani zásuvky mokřýma rukama.
 - Nepoužívejte přístroj ve venkovním prostředí za deště. Udržujte přístroj mimo působení deště a vlhka.
 - Vniknutí vody do přístroje zvyšuje riziko úrazu elektrickým proudem.
 - Všechny elektrické vodiče musí být chráněny před proudem vody, zejména zásuvková spojení.
- Přístroj smí být připojen pouze k síti TN-S. Zásuvka pro připojení přístroje musí být zapojena přes proudový chránič s vybavovacím jmenovitým chybovým proudem 30mA.
- Vidlice přívodního kabelu přístroje musí být kompatibilní se zásuvkou. Tato vidlice je nedílnou součástí přívodního kabelu. Nesmí být žádným způsobem upravována ani vyměňována.
 - Nepoužívejte žádné zásuvkové adaptéry společně s uzemněnými přístroji. Neupravené a vhodné zásuvky snižují riziko úrazu elektrickým proudem.
 - Vyvarujte se přímého kontaktu s uzemněnými tělesy nebo konstrukcemi. Je-li vaše tělo uzemněné, vzniká zvýšené riziko úrazu elektrickým proudem.
 - Kabel nikdy nepoužívejte k přenášení přístroje, ani k jeho zavěšování či vytahování vidlice ze zásuvky. Chraňte přívodní kabel před žárem, olejnatými látkami, ostrými hranami, rozpouštědly, ostrými ohyby, pohyblivými součástmi nebo jiným mechanickým poškozením. Poškozené nebo pokroucené kabely zvyšují riziko úrazu elektrickým proudem.
 - Nepoužívejte přístroj, pokud je poškozený přívodní kabel nebo jeho vidlice.
 - Pracujete-li s elektrickým přístrojem ve venkovních prostorách, používejte pouze prodlužující kabel, který byl k tomuto účelu schválen. Použití vhodných prodlužovacích kabelů pro venkovní prostředí snižuje riziko úrazu elektrickým proudem.
 - Nepoužívejte žádný elektrický přístroj, pokud jeho spínač není funkční. Elektrický přístroj, který se nedá zapnout nebo vypnout je nebezpečný a musí být bezpodmínečně opraven.

Bezpečnost osob

Buďte pozorní, dávejte pozor na to, co děláte a při práci s elektrickým přístrojem si počínejte rozumně. Přístroj nepoužívejte, jste-li unavení nebo pod vlivem drog, alkoholu či léků. Chvilu nepozornosti při používání zařízení může vést k velmi vážným zraněním.

Používejte osobní ochranné prostředky a vždy ochranné brýle. Používáním osobních ochranných prostředků jako respirátor, protiskluzová bezpečnostní obuv, ochranná helma nebo chrániče sluchu, odpovídající druhu a nasazení elektrického přístroje, snižuje riziko zranění.

Vyvarujte se abnormálního držení těla. Postavte se tak, abyste pevně stáli, a neustále udržujte rovnováhu. Dojde-li k neočekávané situaci, budete moci elektrický přístroj lépe kontrolovat.

Používejte vhodný pracovní oděv.

Udržujte rukojeti v suchu a bez oleje a mastnoty. Mastné a olejem potřísněné rukojeti jsou klzké a vedou ke ztrátě kontroly nad přístrojem.

Tento přístroj není určen k tomu, aby jej používaly osoby (včetně dětí) s omezenými fyzickými, smyslovými či duševními schopnostmi nebo osoby s nedostatkem zkušeností a případně znalostí, ledaže by byly pod dozorem osoby zodpovědné za bezpečnost.

Uvedení svářečky do provozu a její použití

Základní bezpečnostní pokyny pro používání svářečky

- Zásuvka pro připojení musí odpovídat parametrům svářečky.
- Vždy používejte předepsaný třížilový prodlužovací přívodní kabel, jehož vodiče mají minimální průřez 1,5mm².
- Před použitím vždy zkontrolujte přívodní kabel a jeho koncovky. Jakkoli poškozený kabel v žádném případě nepoužívejte. Vystavujete se úrazu elektrickým proudem.

- Pokud dojde k poškození přívodního kabelu, okamžitě vytáhněte vidlici ze zásuvky.
- Nikdy svářečku nepoužívejte v dešti nebo v mokřích prostorech.
- Dbejte na to, aby se přívodní kabel nenacházel v pracovním prostoru nebo nedotýkal tělesa, kde je vystaven mechanickému poškození. Kabel vedte vždy dozadu od přístroje mimo pracovní prostor.
- Zásuvka pro připojení svářečky musí být zapojená přes chránič s vybavovacím proudem 30mA.
- Svářečka smí být připojena pouze k zásuvce s ochranným kontaktem (sítí TN-S).
- Aby nedošlo k požáru a popálení obsluhy, vždy odkládejte svářečku na podstavec, který je součástí dodávky.
- Svářečka musí být položena pouze na nehořlavém povrchu!
- Nikdy nenechávejte svářečku bez dozoru pokud je v provozu!
- Po zahřátí tělesa je možné svářečku držet pouze za rukojeť. Při kontaktu s tělesem a nástavci nebo jinými kovovými částmi ohřátého přístroje hrozí nebezpečí popálení.
- Během práce používejte kožené ochranné rukavice, pracovní oděv s dlouhým rukávem a pracovní obuv.
- Po práci je třeba svářečku odložit na stojan a nechat ji vychladnout. Je to jediný dovolený způsob chlazení. Svářečka se nesmí dochlazovat ponořením do vody, mohlo by dojít k úrazu elektrickým proudem, nebo k poškození tělesa.
- Na svářečku není dovoleno montovat více než jednu sadu nástavců. Nástavce měňte vždy až po úplném vychladnutí tělesa. Během výměny nástavců musí být přívodní kabel svářečky odpojen ze zásuvky napájecí sítě. Před zahájením práce je třeba zkontrolovat, zda je nástavec pevně přišroubován k tělesu.

Před zahájením práce je třeba zkontrolovat, zda není poškozeno těleso, přívodní kabel s vidlicí a případně prodlužovací kabel. Pokud dojde k poškození přívodního kabelu, nechte jej vyměnit v autorizovaném servisním středisku. Je zakázáno přívodní kabel zkracovat, opravovat nebo oddělovat vidlici.

Vidlice je nedílnou součástí přívodního kabelu!

Pokud bude zjištěna jakákoliv závada, svářečka nesmí být do odstranění závady používána!

Doporučení: Vždy před započítím práce podrobně prostudujte technický list výrobce Vámi svařovaného materiálu a řiďte se jím.

Montáž nástavců

Pozor! Veškeré činnosti související s výměnou nástavců, údržbou apod. provádějte při vytažené vidlici přívodního kabelu ze zásuvky a vychladlém topném tělese!

Montáž čelistového nástavce na těleso

Vyberte sadu odpovídající jmenovitému průměru svařovaných trubek.

Na tělese smí být namontován pouze jeden čelistový nástavec.

Zkontrolujte, zda kontaktní plochy topného tělesa a nástavců nejsou znečištěny.

Lehce sešroubujte obě poloviny nástavce, nasadte je na těleso a v požadované poloze dotáhněte.

Hrana nástavce nesmí přečnívat přes konec topného tělesa.

Ohřátí topného tělesa

Umístěte svářečku na rovnou stabilní nehořlavou plochu. Odstraňte z dosahu všechny hořlavé nebo lehce tavící se materiály zejména plastové obaly. Nastavte otočným ovladačem termostatu požadovanou teplotu. Poloha 1. 250°C, 2. 270°C, 3. 300°C (teploty jsou informativní). Teplotu zvolte podle údajů v technickém listu materiálu, který budete svařovat. Vidlici přívodního kabelu připojte do zásuvky. Rozsvítí se zelená a červená kontrolka. Červená kontrolka svítí trvale a signalizuje provozní stav. Zelená

kontrolka signalizuje nahřívání topného tělesa. Po nahřátí tělesa na provozní teplotu zhasne. Svářečka je tak připravena k použití.

Orientační tabulka časů zahřívání v závislosti na průměru trubek

Průměr trubky	Doba zahřívání	Hloubka zasunutí nahřívané trubky do nástavce	Čas chlazení
(mm)	(s)	(mm)	(min)
20	5	14	3
25	7	16	3
32	8	20	4

V případě práce v teplotním rozmezí 0°C až 5°C je třeba čas zahřívání prodloužit cca až o 50%. Časové údaje v tabulce mají pouze informativní charakter.

Svařování

Svařované prvky je třeba zbavit veškerých nečistot, vlhkosti, prachu a případně je odmastit. Na trubce si označte tužkou maximální hloubku zasunutí do nástavce. Při hlubším zasunutí hrozí zatavení a uzavření konce trubky, případně její zúžení. Před svařováním úhlových spojů si na trubce a tvarovce označte jejich vzájemnou budoucí polohu.

Po zahřátí svářečky na provozní teplotu nasadte tlakem svařované díly na nástavce z obou stran. Tvarovku i trubku nasazujte na nástavce vždy přímočaře. Spojované prvky ponechte na nástavci po dobu určenou v tabulce, viz technický list výrobce svařovaného materiálu. Následně spojované prvky z adaptéru stáhněte a ihned je spojte vsunutím jednoho prvku do druhého, aby nedošlo ke snížení teploty. Spoj fixujte cca 30s tak, aby nedošlo k jeho posunutí. Po ukončení práce svářečku vypněte odpojením vidlice přívodního kabelu ze zásuvky a nechte ji na stojanu vychladnout. Nástavce demontujte a uložte do kufříku tak, aby nemohlo dojít k poškození teflonového povlaku.

Doporučení: Pokud nemáte s tímto druhem svařování zkušenosti, je dobré svařit si na zkoušku několik dílců před započítím práce. Po ukončení práce, svářečku vypněte a odpojte vidlici ze zásuvky. Svářečku nechte na stojanu úplně vychladnout. Nástavce demontujte.

Údržba

Svářečku odpojte a nechte ji vychladnout. Demontujte nástavce a uložte je v kufříku.

Znečištěnou rukojeť otřete textilní utěrkou navlhčenou ve vodě.

K čištění nepoužívejte rozpouštědla ani agresivní látky. Nikdy nástavce nečistěte tvrdými a ostrými předměty ani kartáči! Došlo by k poškození teflonového povlaku.

Nástavce čistěte od případných zbytků nataveného materiálu bavlněným hadříkem až po ohřátí nástavců na pracovní teplotu. **Pozor na popálení!** Používejte vždy kožené nebo tepelně odolné rukavice.

Skladování

Svářečku skladujte:

- v původním obalu, na suchém chladném místě
- vždy pečlivě vyčištěnou s demontovanými nástavci
- mimo dosah dětí a nezpůsobilých osob

Servis

Přístroj v záruční době smí být opravován pouze v autorizovaném servisním středisku. Vyvarujte se svévolných oprav, ohrožujete tím sebe i své okolí a vystavujete se ztrátě záruky. Případnou reklamaci uplatněte u Vašeho prodejce.

Likvidace

Po ukončení životnosti přístroj, příslušenství a obal odevzdejte v souladu s požadavky na ochranu životního prostředí do recyklační sběrný. Elektrické přístroje nepatří do komunálního odpadu. Evidenční číslo výrobce: 02355/05-ECZ

**Informace**

Firma PROTECO nářadí s.r.o. není zodpovědná za škody nebo zranění způsobená nesprávným používáním. Všechny informace, vyobrazení a specifikace se zakládají na nejnovějších informacích o výrobku, které byly k dispozici v době vytisknutí tohoto návodu. Na pracovním místě se mohou vyskytnout faktory, které mohou ovlivnit hodnoty, mající trvalé účinky, charakterizující pracovní prostor jako jsou zdroje prachu, hluku atd. Přípustné hodnoty na pracovním místě mohou být také různé v jednotlivých zemích. Informace slouží uživateli zařízení k lepšímu zhodnocení nebezpečí a rizik. Výrobce si vyhrazuje právo na technické, estetické a funkční změny svých výrobků bez předchozího upozornění. Je to v souvislosti se snahou výrobce o neustálý vývoj a inovaci svých výrobků. Změny obrazové a textové informace a tiskové chyby vyhrazeny.

ZÁRUČNÍ LIST

Razítko a podpis prodejce:

Datum prodeje:

Záznamy o provedených opravách (datum, podpis):

1.

2.

3.

PROTECO®



Výrobce:
PROTECO nářadí s.r.o.
Provozovna: Podbřezí 63, 518 03
www.proteco-naradi.cz

PROTECO®