

PROTECO®

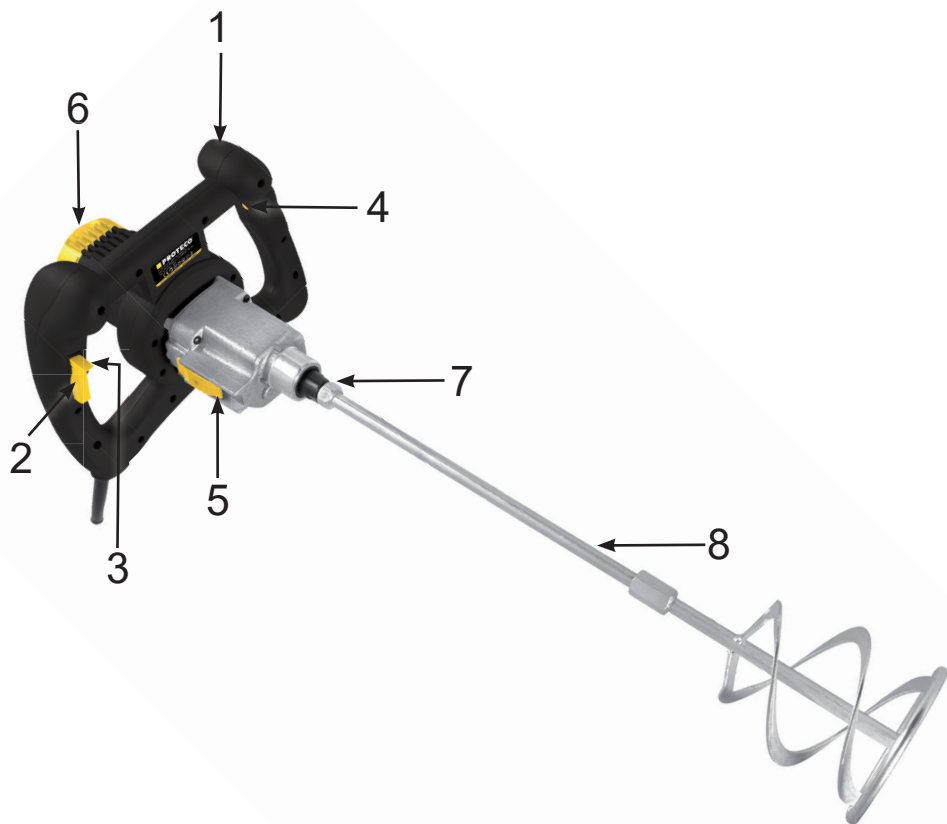
ELEKTRICKÉ MÍCHADLO 1600W



CE

PROTECO®


51.03-M-1600



1. Rukojeť
2. Spínač
3. Aretační tlačítko spínače
4. Potenciometr pro nastavení pracovních otáček
5. Přepínač pro řazení rychlostních stupňů (I. a II.)
6. Ventilační otvory
7. Hřídel s vnitřním závitem M 14
8. Dvoudílná spirálová míchací metla

Vážený zákazníku, děkujeme Vám za zakoupení výrobku značky PROTECO.

Míchadlo je určeno pro míchání stavebních minerálních tmelů, omítek a lepidel, vodou ředitelných nátěrových hmot, které neobsahují těkavá hořlavá rozpouštědla.

TECHNICKÉ ÚDAJE	
Typové označení	51.03-M-1600
Napětí /frekvence	230 V/50 Hz
Příkon	1600 W
Krytí	IP20
Třída ochrany	II. 
Průměr metly	140 mm max.
Závit hřídele metly	M14
Otáčky naprázdno I.st.	180-460 ot/min (plynulá regulace)
II.st.	300-750 ot/min (plynulá regulace)
L_{PA}	86 dB(A)
Nejistota	K_{PA} 3 dB
L_{WA}	97 dB(A)
Vibrace na rukojetích	a_h 3,36 m/s ²
Nejistota	K 1,5 m/s ²
Hmotnost (pouze stroj)	5,4 kg max.

Důsledné dodržování návodu k použití Vám zajišťuje bezpečný provoz.

Je nutné, abyste se s návodem v plném rozsahu seznámil dříve než přístroj uvedete poprvé do provozu. Pozorně si přečtete všechny následující pokyny pro bezpečný provoz. Před zpracováním míchané látky se vždy seznámete s pokyny jejího výrobce.

Uschovejte tento návod pro další použití a při zapůjčení stroje jej předejte dalšímu uživateli.

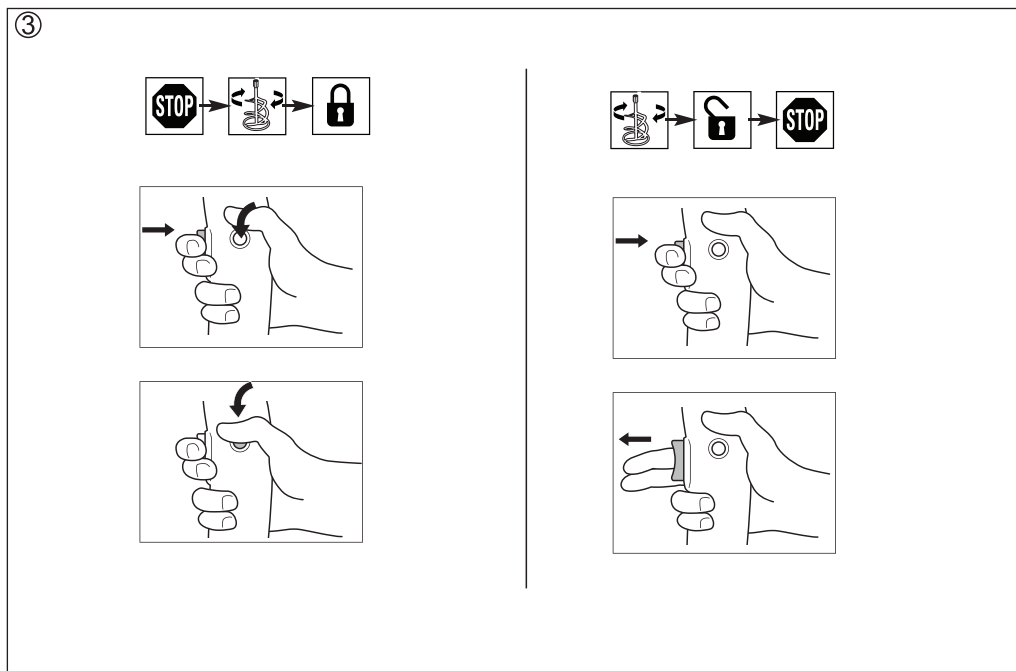
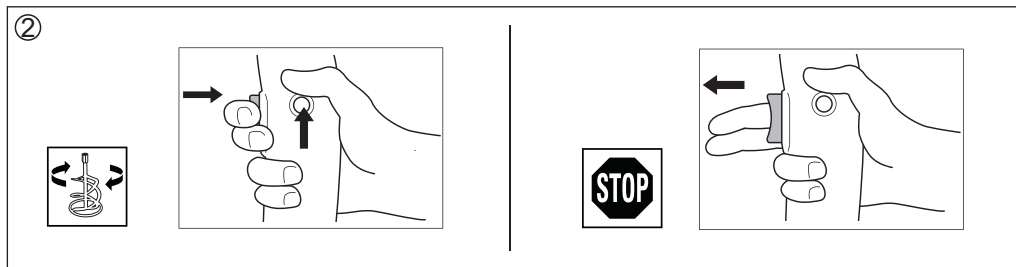
Tento přístroj je určen pro domácí použití, odpovídajícímu popisu v tomto návodu a bezpečnostním upozorněním. Nesmí být používán k žádnému jinému účelu, než ke kterému je určen.

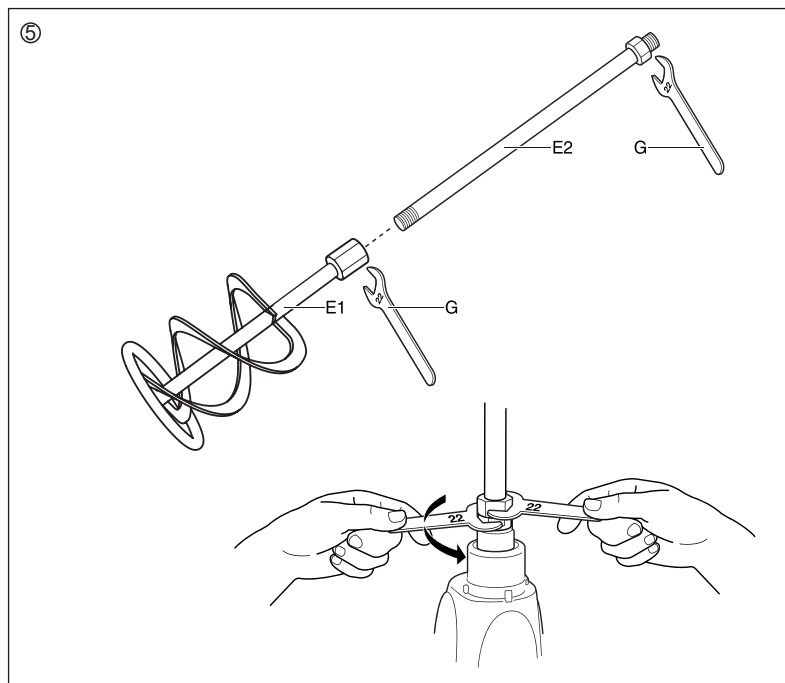
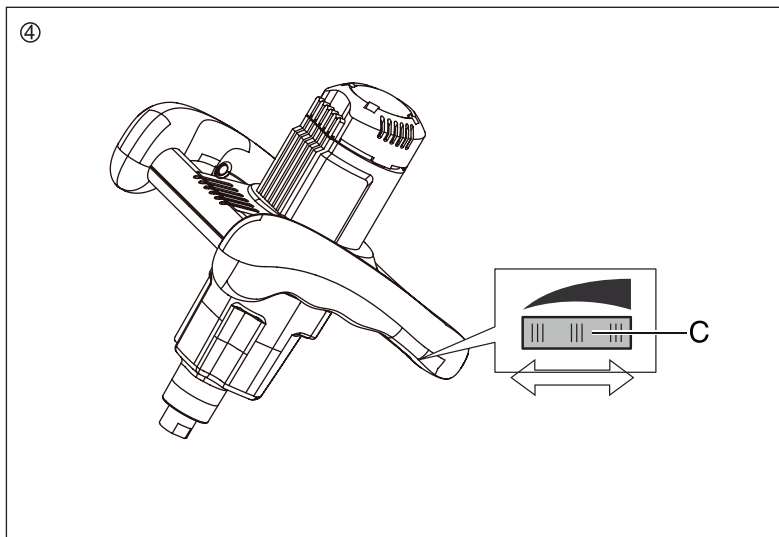
DŮLEŽITÉ!

Přístroj není určen pro profesionální živnostenské nebo průmyslové použití.

- Míchadlo smí obsluhovat pouze osoby způsobilé a starší 18-ti let.
- Uživatel přístroje je zodpovědný za veškeré škody vzniklé jiným osobám a jejich majetku!
- Míchadlo používejte pouze kompletní ve výrobcem dodaném stavu.
- Nepoužívejte míchací metlu která má větší průměr než je dovoleno.
- Používejte pouze originální příslušenství a náhradní díly.
- Svěvolné změny, úpravy a opravy míchadla vylučují odpovědnost výrobce za škody, které by díky tomu vznikly. Zároveň tím zaniká právo na uplatnění záruky.
- Pokud bude přístroj nevhodně používán, prodejce i výrobce se distancují od uplatnění jakékoliv záruky.

- Výrobce nepřetržitě pracuje na vývoji tohoto produktu, proto si ponechává právo na případné změny, např. tvaru nebo vzhledu výrobku, bez předchozího upozornění.
- Po dobu záruky je k opravám oprávněno pouze autorizované servisní středisko.





VŠEOBECNÉ BEZPEČNOSTNÍ POKYNY

- Před použitím elektrického přístroje si pečlivě přečtěte návod k použití a bezpečnostní pokyny. Nedodržení návodu a bezpečnostních pokynů může být příčinou vážných úrazů nebo požáru. Výrobce ani prodejce nenese žádnou odpovědnost za škody a úrazy vzniklé v důsledku nedodržení bezpečnostních pokynů nebo nedodržení technologických postupů.

Pracovní prostředí a elektrická bezpečnost

- Udržujte pořádek na pracovišti. Nepořádek na pracovišti bývá příčinou úrazů.
- Vždy berte ohled na vliv prostředí. Nepoužívejte el. přístroj v prostředí s hořlavým prachem, kapalinami nebo plyny. Hrozí riziko výbuchu nebo požáru.
- Při práci s přístrojem dodržujte bezpečnou vzdálenost od osob. Soustředte se na práci kterou právě vykonáváte. Zamezte přístupu dětí do pracovního prostoru.
- Nenechte jiné osoby, aby manipulovali s elektrickým přístrojem nebo přívodním kabelem.
- Nikdy nenoste elektrický přístroj za přívodní kabel!
- Vidlice pohyblivého přívodu elektrického přístroje musí odpovídat síťové zásuvce. Nikdy nemontujte na poškozený přívodní kabel vidlici a ani se jej nesnažte jakkoli opravovat. Vidlice je nedílnou součástí přívodního kabelu! Poškozený přívodní kabel nechte vždy vyměnit v autorizovaném servisním středisku. Přívodní kabel chraňte před zvýšenou teplotou, rozpouštědly, mazivy, ostrými předměty a jakýmkoli mechanickým namáháním.
- Vyvarujte se dotyku těla s uzemněnými předměty, jako např. potrubí, ocelové konstrukce, tělesa ústředního topení, sporáky a chladničky. Při poruše je vyšší pravděpodobnost úrazu elektrickým proudem, pokud je tělo spojeno s uzemněným předmětem.
- U přístroje, který má ochranný nulovací vodič nikdy nepoužívejte rozdvojky ani zásuvkové adaptéry.
- Přístroj připojte pouze k síti TN-S. Zásuvka pro připojení musí být zapojena přes proudový chránič s vybavovacím jmenovitým chybovým proudem 30mA.
- Nepracujte s elektrickým přístrojem ve vlhku nebo na dešti! Nevystavujte elektrický přístroj dešti, vlhkému nebo mokrému prostředí. Vniknutí vody do elektrického přístroje může způsobit úraz elektrickým proudem.
- Nikdy nevytahujte vidlici ze zásuvky za přívodní kabel! Nepoužívejte pohyblivý přívod k jiným účelům.
- Před použitím elektrický přístroj vždy překontrolujte, zejména přívodní kabel, vypínač a veškeré bezpečnostní prvky s tím související. Nikdy nepoužívejte elektrický přístroj pokud je vypínač nefunkční!
- Je-li elektrický přístroj používán venku, používejte prodlužovací přívod vhodný pro venkovní použití.
- Nepoužívaný elektrický přístroj uchovávejte na suchém a bezpečném místě, mimo dosah dětí a nepovolných osob.

Bezpečnost

- Při práci s elektrickým přístrojem buďte opatrní a soustředte se na to co právě děláte. Nikdy s elektrickým přístrojem nepracujte pokud jste unavení, nemocní, pod vlivem léků, alkoholu nebo drog.
- Vždy používejte osobní ochranné pomůcky odpovídající vykonávanému druhu práce.
- Před zapojením vidlice do zásuvky vždy zkontrolujte spínač zda je ve vypnutém stavu, aby nedošlo k nechtěnému rozběhu elektrického přístroje.
- Před zapnutím přístroje odstraňte všechny seřizovací přípravky, nástroje nebo klíče. Všechny pohyblivé části musí fungovat lehce bez zasekávání a zadírání.
- Vyhýbejte se při práci abnormálnímu držení těla.
- Nošete vždy vhodný pracovní oděv. Nenoste široké oblečení, řetízky nebo šperky, může dojít k zachycení pohyblivými částmi stroje nebo k jejich nasátí chladicím ventilátorem. Dlouhé vlasy nošete vyčesané pod čepicí nebo sítkou.

- Pokud máte možnost připojit přístroj na odsávací zařízení, využijte ji.



Elektrický přístroj stále udržujte v bezvadném stavu. Před každým použitím překontrolujte jeho stav. Pokud zjistíte jakoukoliv závadu, přístroj nepoužívejte dokud nebude závada odstraněna!

- Elektrický přístroj nepřetěžujte! Pracujte pouze v daném rozsahu výkonu. Práce bude efektivnější a bezpečnější. Omezíte také možnost poruchy a výrazně prodloužíte životnost elektrického přístroje i nástrojů.
- Elektrické přístroje používejte výhradně k účelu ke kterému je určen. Účel a rozsah specifikuje vždy návod k použití.
- Při seřizování, montáži nástrojů, čištění a údržbě vždy odpojte vidlici ze zásuvky.
- Nikdy nenechávejte přístroj připojený k zásuvce pokud jej nepoužíváte.
- Nepoužívané elektrické přístroje ukládejte mimo dosah dětí a nedovolte osobám, které nebyly seznámeny s elektrickým přístrojem, aby jej používali.
- Nástroje udržujte čisté a ostré. Poškozené nástroje nepoužívejte!
- Vždy používejte pouze nástroje a originální příslušenství, které je určeno pro daný typ přístroje.
- Nikdy nepoužívejte přístroj bez předepsaných, řádně namontovaných a bezvadně fungujících bezpečnostních prvků!

Veškeré opravy v záruční době je oprávněno provádět pouze autorizované servisní středisko.

Svévolné úpravy nebo opravy a používání náradí v rozporu s jeho určením má za následek ztrátu práva uživatele na uplatnění záruky. Záruka se vztahuje výhradně na nedostatky způsobené vadou materiálu nebo výrobní vadou. Do záruky nespadá běžné opotřebení, neodborné použití jako např. přetížení přístroje, použití násilí, poškození cizím zásahem nebo cizími předměty, použití v rozporu s určením atd.

MONTÁŽ A UVEDENÍ DO PROVOZU

Montáž

Zkontrolujte zda je odpojená vidlice přívodního kabelu ze zásuvky.

Našroubujte míchací metlu (8) a dotáhněte jí pomocí přiložených klíčů.

Před uvedením do provozu

POZOR: pokud nebudete dodržovat následující pokyny a upozornění, vystavujete se riziku úrazu elektrickým proudem, jehož následkem může být těžké zranění nebo smrt.

- Zásuvka pro připojení musí odpovídat parametrům míchadla, viz. štítek.
- Vždy používejte předepsaný třížilový prodlužovací přívodní kabel, jehož vodiče mají minimální průřez 1,5mm².
- Před použitím vždy zkontrolujte celý přívodní kabel a jeho koncovky. Jakkoli poškozený kabel v žádném případě nepoužívejte, vystavujete se úrazu elektrickým proudem!
- Pokud dojde k poškození přívodního kabelu, okamžitě vytáhněte vidlici ze zásuvky.
- Nikdy míchadlo nepoužívejte v dešti nebo mokřím prostředí!
- Dbejte na to, aby se přívodní kabel nenacházel v pracovním prostoru, kde je vystaven mechanickému

poškození.

- Zásuvka pro připojení míchadla musí být zapojená přes chránič s vybavovacím proudem 30mA.
- Prodlužovací kabel používejte vždy plně rozvinutý a o délce maximálně 50m.
- Pokud míchadlo nepoužíváte anebo ukončíte práci, vždy odpojte vidlici ze zásuvky.
- Míchadlo nevypínejte vytažením vidlice ze zásuvky.
- Míchadlo nikdy nepoužívejte v prostorech s nebezpečím požáru nebo výbuchu!

Kontrola před zapnutím míchadla

Zkontrolujte:

- zda jsou shodné údaje na štítku s parametry napájecí zásuvky
- přívodní, případně prodlužovací kabel a jeho koncovky
- míchací metlu zda není povolená nebo poškozená
- dotažení šroubových spojů
- zda jsou ventilační otvory průchozí a čisté

POZOR!

Jakmile začne přístroj vykazovat nestandardní chování (zvýšené vibrace, nadměrné jiskření, zvýšená hlučnost, kolísání otáček nebo přerušovaný chod motoru apod.) ihned jej vypněte a odpojte vidlici přívodního kabelu ze zásuvky. Nepoužívejte jej, dokud závada nebude odstraněna.

POUŽITÍ MÍCHADLA



UPOZORNĚNÍ

Vždy udržujte bezpečnou vzdálenost od rotující míchací metly.

Nikdy se nesnažte z míchací metly uvolnit nalepený míchaný materiál pokud je vidlice přívodního kabelu v zásuvce. Může dojít k nechtěnému stisknutí spínače a k roztočení metly!! Hrozí poranění končetiny.

Nikdy nesahejte rukou ani žádným předmětem do nádoby při míchání materiálu.

Vždy používejte bezpečnostní obuv, dlouhé kalhoty, rukavice, brýle, při míchání sypkých materiálů i respirátor.

Zamezte úplnému přístupu dětí a zvířat do pracovního prostoru.

Nenechávejte míchadlo připojené k síti bez dozoru.

Nikdy nemíchejte hořlavé, výbušné nebo agresivní látky!!

Pozor! Metla se i po vypnutí spínače několik sekund dotáčí.

Míchadlo je vybaveno plynulou regulací otáček a dvourychlostní převodovkou.

Pro nastavení otáček slouží otočný potenciometr (4) na vnitřní straně levé rukojeti. Jeho otáčením zvyšujete nebo snižujete otáčky v daném rozsahu zařazeného rychlostního stupně. Otáčky lze měnit i při míchání.

Pro sepnutí míchadla slouží spínač (2) s aretací (3) na pravé rukojeti. Stisknutím spínače míchadlo zapnete, uvolněním vypnete. Při použití aretace není nutné za chodu stroje držet spínač.

Stiskněte vypínač (2) na maximum a stlačte aretační tlačítko (3). Pro uvolnění aretace krátce stiskněte a uvolněte spínač.

Pro řazení rychlostních stupňů slouží posuvný přepínač na plášti převodovky.

Před použitím míchadla nejprve zvolte převodový stupeň podle požadovaného rozsahu otáček. Stlačte přepínač (5), a přesuňte jej do polohy I. nebo II.. Pozn. – před přesunutím spínače je nutné jej nejprve stlačit, aby došlo k jeho odjištění. Pokud přepínač nepůjde přesunout až do krajní polohy pootočte hřídel míchací metly a řazení zopakujte. Přepínač musí být při provozu vždy v krajní poloze. Pozor! Nikdy neměňte převodový stupeň za chodu motoru. Může dojít k poškození převodovky.

Připojte vidlici přívodního kabelu do napájecí zásuvky.

Přívodní kabel musí být vždy veden mimo pracovní prostor.

Postavte se do pracovní polohy. Uchopte pevně OBE rukojeti, ponořte metlu do míchaného materiálu a stiskněte vypínač. Pozor! Míchadlo bude mít tendenci vlivem reakčního momentu otáčet se, zejména při míchání hustých materiálů, proto je důležité držet stroj pevně oběma rukama.

Vždy před ponořením nebo vyndáním metly z nádoby, nebo jakoukoli jinou manipulací, vypněte motor.

Pozor, po vypnutí spínače se míchací metla ještě několik sekund dotáčí.

Míchací metlu udržujte stále čistou. Metla obalená zatvrdlým materiálem zvyšuje zatížení míchadla i obsluhy a míchání je neefektivní.

ÚDRŽBA A SKLADOVÁNÍ

Před čištěním a údržbou vždy odpojte vidlici přívodního kabelu ze zásuvky.

Pečlivě škrabkou a kartáčem vyčistěte míchací metlu. Zkontrolujte, zda není míchací metla příliš opotřebená nebo poškozená. Pokud ano, vyměňte ji. Pokud je to třeba, vyčistěte ventilační otvory štětcem. Plastové části otřete navlhčenou houbou nebo textilní utěrkou. K čištění nepoužívejte stlačený vzduch, rozpouštědla ani agresivní látky. Nikdy míchadlo nečistěte tekoucí vodou ani jej do vody neponořujte.

SKLADOVÁNÍ

Míchadlo skladujte na suchém chladném místě, řádně vyčištěné s odpojeným přívodním kabelem a mimo dosah dětí a nezpůsobilých osob

MOŽNÉ ZÁVADY A JEJICH ODSTRANĚNÍ		
Problém	Možná příčina	Odstranění chyby
Po stisknutí spínače se motor nerozeběhne	zkontrolujte přívodní zásuvku a jištění	
	vadný přívodní kabel	kontaktujte svého prodejce nebo servisní středisko
	vadný spínač	
vadný motor		
Výkon motoru kolísá a nadměrně jiskří komutátor	opotřebené uhlíky	kontaktujte svého prodejce nebo servisní středisko
	vadný motor	
Po stisknutí spínače se motor rozeběhne, ale metla se neotáčí	neostatečně zařazený převodový stupeň	opakujte postup řazení dle návodu

Pokud si nebudete jisti s odstraněním závady nebo její identifikací, kontaktujte servisní středisko nebo svého prodejce. Nikdy neprovozujte míchadlo s projevující se závadou. Může dojít k rozsáhlejšímu poškození přístroje a vystavujete se ztrátě záruky. Vyvarujte se svévolných oprav, ohrožujete tím sebe i své okolí a vystavujete se ztrátě záruky.

LIKVIDACE

Po ukončení životnosti přístroj, příslušenství a obal odevzdejte v souladu s požadavky na ochranu životního prostředí do recyklační sběrný.

Elektrické přístroje nepatří do komunálního odpadu.

Evidenční číslo výrobce: 02355/05-ECZ

**INFORMACE**

Firma PROTECO nářadí s.r.o. není zodpovědná za škody nebo zranění způsobená nesprávným používáním.

Všechny informace, vyobrazení a specifikace se zakládají na nejnovějších informacích o výrobku, které byly k dispozici v době vytisknutí tohoto návodu.

Na pracovním místě se mohou vyskytnout faktory, které mohou ovlivnit hodnoty, mající trvalé účinky, charakterizující pracovní prostor jako jsou zdroje prachu, hluku atd.






Přípustné hodnoty na pracovním místě mohou být také různé v jednotlivých zemích.

Informace slouží uživateli zařízení k lepšímu zhodnocení nebezpečí a rizik.

Výrobce si vyhrazuje právo na technické, estetické a funkční změny svých výrobků bez předchozího upozornění. Je to v souvislosti se snahou výrobce o neustálý vývoj a inovaci svých výrobků.

Změny obrazové a textové informace a tiskové chyby vyhrazeny.



				
<p>Před použitím si řádně přečtěte návod k obsluze. Dodržujte bezpečnostní pokyny.</p>		<p>Používejte ochranné brýle, sluchátka, respirátor a ostatní ochranné prostředky předepsané výrobcem míchané látky.</p>		

EU PROHLÁŠENÍ O SHODĚ

Výrobce: PROTECO nářadí s.r.o.,
Radlická 2487/99, 150 00 Praha 5
Česká republika, IČO: 47453630

Výrobek: 51.03-M-1600 – Míchadlo elektrické 1600W, 460/700 ot./min PROTECO
Typ: R6202CP

Výrobek splňuje všechna příslušná ustanovení technických předpisů, tj. předmětných směrnic Evropských společenství a nařízení vlády ČR.

Směrnice č. 2014/30/EU (Nařízení vlády ČR 117/2016 Sb.)
Směrnice č. 2006/42/EC (Nařízení vlády ČR 176/2008 Sb.)
Směrnice č. 2015/863/EU (RoHS2) (Nařízení vlády ČR 391/2016 Sb.)

Při posouzení shody byly použity následující normy:

EN 55014-1:2017
EN 55014-2:2015
EN IEC 61000-3-2:2019
EN 61000-3-3:2013+A1:2019
EN 62841-1:2015+AC15
EN 62841-2-10:2017
EN 60745-1:2009+A11:2010
EN 60745-2-1:2010
EN ISO 12100:2010
EK9-BE-88(V2):2020
AfPS GS 2019:01PAK
IP20

Hladina akustického tlaku Lpa 86 dB(A)
Hladina akustického výkonu Lwa 97 dB(A)

Posouzení shody bylo vydáno na základě zkoušek provedených zkušebnou:

ITS Zhejiang Ltd. Hangzhou16 No.1 Ave Xiasha Economic Development District, Hangzhou 310018, China a BVCPS (Shanghai) Co., Ltd.Ningbo Branch, No 66, Qingyi Road, Hi-Tech Zone, Ningbo, Zhejiang, China.

Na základě certifikátů a test reportů: 200700859HZH-V1, 200700859HZH-001, 2420 237-0267,200700858HZH-001.

Poslední dvojitá ruka, v němž bylo označení CE na výrobek umístěno: 21

Osoba pověřená kompletací technické dokumentace: Libor Knap
Podbřeží 63
518 03



V Podbřeží dne 19.11.2020



ZÁRUČNÍ LIST / ZÁRUČNÝ LIST

Razítko a podpis prodejce / Pečiatka a podpis predajcu:

.....

Datum prodeje / Dátum predaja:

Záznamy o provedených opravách (datum, podpis):

Záznamy o vykonaných opravách (dátum, podpis):

1.

2.

3.

PROTECO®



Výrobce:
PROTECO nářadí s.r.o.
Provozovna: Podběžzí 63, 518 03
www.proteco-naradi.cz

PROTECO®