

**PROTECO®**

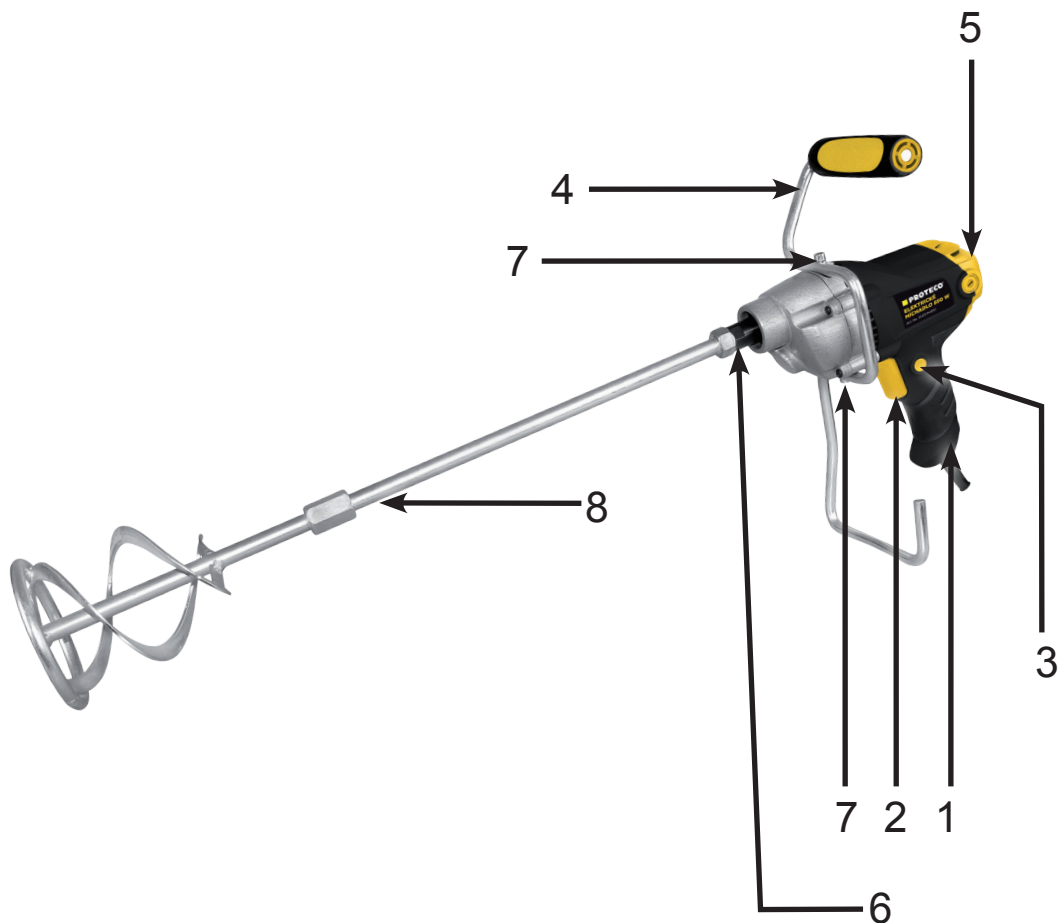
**ELEKTRICKÉ  
MÍCHADLO  
850 W**



**CE**

**PROTECO®**

51.03-M-0850



1. Rukojeť
2. Spínač s vestavěnou regulací otáček
3. Aretační tlačítko spínače
4. Pomocná rukojeť s podstavcem
5. Ventilační otvory
6. Hřídel s vnitřním závitem M 14
7. Šrouby pro upevnění rukojeti
8. Dvoudílná spirálová míchací metla

**Původní návod k použití pro míchadlo 850W.**

Vážený zákazníku,  
děkujeme Vám za zakoupení výrobku značky PROTECO.

**TECHNICKÉ PARAMETRY**

Napětí	230-240V ~ 50Hz
Příkon	850 W
Krytí	IP20
Třída ochrany	II.
Průměr metly	120 mm max.
Závit hřídele metly	M14
Otáčky naprázdno	0-500 ot/min (plynulá regulace)
Hladina akustického tlaku	$L_{PA}$ 77 dB(A)
Nejistota	$K_{PA}$ 3 dB
Garantovaná hladina akustického výkonu	$L_{WA}$ 88 dB(A)
Vibrace na rukojeti	$a_h$ 2,47 m/s <sup>2</sup>
Nejistota	$K$ 1,5 m/s <sup>2</sup>
Hmotnost (pouze stroj)	3,2 kg max.

**Důsledné dodržování návodu k použití Vám zajistí bezpečný provoz.**

**Je nutné, abyste se s návodem v plném rozsahu seznámil dříve než přístroj uvedete poprvé do provozu. Pozorně si přečtěte všechny následující pokyny pro bezpečný provoz. Před zpracováním míchané látky se vždy seznamte s pokyny jejího výrobce.**

**Uschovejte tento návod pro další použití a při zapůjčení stroje jej předejte dalšímu uživateli.**

**URČENÍ PŘÍSTROJE**

Míchadlo je určeno pro míchání stavebních minerálních tmelů, omítek a lepidel, vodou ředitelných nátěrůvých hmot, které neobsahují těkavá hořlavá rozpouštědla.

Tento přístroj je určen pro domácí použití, odpovídajícímu popisu v tomto návodu a bezpečnostním upozorněním. Nesmí být používán k žádnému jinému účelu, než ke kterému jen určen. Míchadlo není určeno pro trvalé zatížení, profesionální použití a komerční činnost.

**VŠEOBECNÁ UPOZORNĚNÍ**

- Míchadlo smí obsluhovat pouze osoby způsobilé a starší 18-ti let.
- Uživatel přístroje je zodpovědný za veškeré škody vzniklé jiným osobám a jejich majetku!
- Míchadlo používejte pouze kompletní ve výrobcem dodaném stavu.
- Nepoužívejte míchací metlu která má větší průměr než je dovoleno.
- Používejte pouze originální příslušenství a náhradní díly.
- Svévolné změny, úpravy a opravy míchadla vylučují odpovědnost výrobce za škody, které by díky tomu vznikly. Zároveň tím zaniká právo na uplatnění záruky.
- Pokud bude přístroj nevhodně používán, prodejce i výrobce se distancují od uplatnění jakékoliv záruky.
- Výrobce nepřetržitě pracuje na vývoji tohoto produktu, proto si ponechává právo na případné změny, např. tvaru nebo vzhledu výrobku, bez předchozího upozornění.
- Po dobu záruky je k opravám oprávněno pouze autorizované servisní středisko.

## **VŠEOBECNÉ BEZPEČNOSTNÍ POKYNY PRO ELEKTRICKÉ PŘÍSTROJE**

**POZOR!** Je nutné si přečíst všechny pokyny. Nedodržení níže uvedených pokynů může mít za následek úraz elektrickým proudem, požár, zranění, nebo poškození přístroje.

Níže použitý pojem „elektrický přístroj“ se týká jak elektrických přístrojů (se síťovým kabelem) napájených ze sítě, tak elektrických přístrojů napájených bateriemi (bez síťového kabelu).

### **PRACOVÍŠTĚ**

- a. Udržujte svůj pracovní prostor čistý a osvětlený.  
Nepořádek a neosvětlené pracoviště mohou vést k nehodám.
- b. Nepracujte s přístrojem v prostoru, kde hrozí nebezpečí výbuchu a v němž se nacházejí hořlavé tekutiny, plyny nebo prach. Elektrické přístroje vytváří jiskry, které mohou zapálit prach nebo páry.
- c. Během používání elektrického přístroje se nezdržujte v dosahu dětí a jiných osob.  
Při odvrácení pozornosti můžete ztratit kontrolu nad přístrojem.

### **ELEKTRICKÉ ZABEZPEČENÍ**

- a. Vidlice kabelu přístroje musí být kompatibilní se zásuvkou. Vidlice je nedílnou součástí přívodního kabelu. Tato vidlice nesmí být žádným způsobem upravována ani vyměňována. Nikdy neopravujte ani nezkracujte přívodní kabel. Nepoužívejte žádné zástrčkové adaptéry společně s uzemněnými přístroji. Nezáměnné vidlice a vhodné zásuvky snižují riziko úrazu elektrickým proudem.
- b. Vyvarujte se přímého kontaktu s uzemněnými tělesy, jako jsou trubky, topná tělesa, sporáky a chladničky. Je-li vaše tělo uzemněné, vzniká zvýšené riziko elektrického úrazu.
- c. Udržujte přístroj mimo působení deště a vlhka. Vniknutí vody do elektrického přístroje zvyšuje riziko úrazu elektrickým proudem.
- d. Kabel nikdy nepoužívejte k přemísťování přístroje, ani k jeho zavěšování či vytahování ze zásuvky. Chraňte kabel před žárem, olejnatými látkami, ostrými hranami, rozpouštědly, pohyblivými součástmi přístroje nebo jiným mechanickým poškozením. Poškozené nebo pokroucené kabely zvyšují riziko úrazu elektrickým proudem.
- e. Pracujete-li s elektrickým přístrojem ve venkovních prostorách, používejte prodlužující kabel, který byl k tomuto účelu schválen. Použití předepsaných prodlužovacích kabelů pro venkovní prostory snižuje riziko úrazu.
- f. Pokud s elektrickým přístrojem musíte bezpodmínečně pracovat ve vlhkém prostředí, použijte vhodný proudový chránič. Riziko úrazu elektrickým proudem snížíte použitím vhodného ochranného vypínače proti chybnému proudu.

### **BEZPEČNOST OSOB**

- a. Buďte pozorní, dávejte pozor na to co děláte a při práci s elektrickým přístrojem si počínejte rozumně. Přístroj nepoužívejte jste-li unavení nebo pod vlivem drog, alkoholu či léků. Chvilé nepozornosti při používání zařízení může vést k velmi vážným zraněním.
- b. Používejte osobní ochranné prostředky a vždy ochranné brýle. Používáním osobních ochranných prostředků jako respirátor, protiskluzová bezpečnostní obuv, ochranná helma nebo chrániče sluchu, odpovídající druhu a nasazení elektrického přístroje, snižuje riziko zranění nebo trvalého poškození zdraví.

- c. Zamezte náhodnému uvedení přístroje do provozu. Ujistěte se, že je elektrický přístroj vypnutý, než ho připojíte ke zdroji elektrického proudu nebo k baterii a než ho budete chtít zvedat či přenášet. Při přenášení přístroje ho nedržte za spínač a nezapojujte zástrčku do zásuvky, v opačném případě může dojít k nehodě.
- d. Před spuštěním přístroje odstraňte veškeré seřizovací nářadí a montážní klíče. Nástroj nebo klíč, který se nachází v otáčející se části zařízení, může způsobit poranění.
- e. Vyvarujte se abnormálního držení těla. Postavte se tak, abyste pevně stáli a neustále udržujte rovnováhu. Dojde-li k neočekávané situaci, budete moci elektrický přístroj lépe kontrolovat.
- f. Používejte vhodný pracovní oděv. Nenoste volné oblečení a šperky. Dávejte pozor, aby se do rotujících součástí nedostaly vlasy, části oděvu či rukavice. Volný oděv, šperky či dlouhé vlasy mohou být zachyceny rotujícími díly.
- g. Pokud může být instalováno zařízení na odsávání a lapání prachu ujistěte se, že je dobře namontováno a správně použito. Použití těchto zařízení snižuje ohrožování prachem.
- h. Udržujte rukojeti v suchu a bez oleje a mastnoty. Mastné a olejem potřísněné nebo mokré rukojeti jsou kluzké a vedou ke ztrátě kontroly nad přístrojem.
- i. Nepřibližujte horní ani dolní končetiny k pracovnímu nástroji, a to především zapínáte-li motor.
- j. POZOR! Rotující nástroje se dotáčí ještě určitou dobu po vypnutí motoru.
- k. Tento přístroj není určen k tomu, aby ho používaly osoby (včetně dětí) s omezenými fyzickými, smyslovými či duševními schopnostmi, nebo osoby s nedostatkem zkušeností a případně znalostí, ledaže by byly pod dozorem osoby zodpovědné za bezpečnost, nebo by od ní obdržely pokyny, jak má být přístroj obsluhován.

## POUŽÍVÁNÍ A ZACHÁZENÍ S ELEKTRICKÝM PŘÍSTROJEM

- a. Přístroj nepřetěžujte. K práci používejte jen takové elektrické přístroje, které jsou k danému účelu určené. S elektrickým přístrojem pracujte pouze v daném výkonovém rozsahu.
- b. Nepoužívejte žádný elektrický přístroj, pokud jeho spínač není funkční. Elektrický přístroj, který se už nedá zapnout nebo vypnout je nebezpečný a musí být bezpodmínečně opraven.
- c. Před seřizováním přístroje, výměnou náhradních dílů, či odložením přístroje, vytáhněte vždy zástrčku ze zásuvky nebo vyjměte akumulátor. Toto preventivní opatření zabraňuje nechtěnému spuštění přístroje.
- d. Elektrické přístroje uchovávejte mimo dosah dětí. Zamezte v použití přístroje osobám, které s ním nejsou seznámeny nebo si nepřečetly tyto pokyny. Elektrické přístroje jsou nebezpečné, jsou-li používány nezkušenými osobami.
- e. Přístroj je nutno pečlivě udržovat. Zkontrolujte, zda se rotující díly přístroje volně otáčejí a nezadírají se a zda nedošlo k poškození některých součástí, které by snížilo funkčnost a bezpečnost přístroje. Před použitím přístroje nechte opravit poškozené díly. Mnoho nehod má svou příčinu ve špatně udržovaných elektrických přístrojích.
- f. Udržujte používané nástroje vždy ostré a čisté.

g. Používejte elektrický přístroj, jeho příslušenství, vhodné nářadí atd. v souladu s těmito pokyny a tak, jak je to pro tento speciální typ přístrojů předepsáno. Berte ohled na pracovní podmínky a prováděnou činnost. Používání elektrických přístrojů k jinému než určenému účelu může vést k úrazu nebo poškození přístroje.

## MONTÁŽ

Zkontrolujte zda je odpojená vidlice přívodního kabelu ze zásuvky.

Na převodovce vyšroubujte upevňovací šrouby rukojeti (7). Pomocnou rukojeť (4) nasuňte ze strany do vybrání na převodovce, našroubujte zpět upevňovací šrouby a s citem je dotáhněte. Nikdy nepoužívejte míchadlo bez pomocné rukojeti.

Našroubujte míchací metlu (8) a dotáhněte jí pomocí přiložených klíčů.

## PŘED UVEDENÍM DO PROVOZU

**POZOR:** pokud nebudete dodržovat následující pokyny a upozornění, vystavujete se riziku úrazu elektrickým proudem, jehož následkem může být těžké zranění nebo smrt.

- Zásuvka pro připojení musí odpovídat parametrům míchadla, viz. štítek.
- Vždy používejte předepsaný tří žilový prodlužovací přívodní kabel, jehož vodiče mají minimální průřez 1,5mm<sup>2</sup>.
- Před použitím vždy zkontrolujte celý přívodní kabel a jeho koncovky. Jakkoli poškozený kabel v žádném případě nepoužívejte, vystavujete se úrazu elektrickým proudem!
- Pokud dojde k poškození přívodního kabelu, okamžitě vytáhněte vidlici ze zásuvky.
- Nikdy míchadlo nepoužívejte v dešti nebo mokřem prostředí!
- Dbejte na to, aby se přívodní kabel nenacházel v pracovním prostoru, kde je vystaven mechanickému poškození.
- Zásuvka pro připojení míchadla musí být zapojená přes chránič s vybavovacím proudem 30mA.
- Prodlužovací kabel používejte vždy plně rozvinutý a o délce maximálně 50m.
- Pokud míchadlo nepoužíváte anebo ukončíte práci, vždy odpojte vidlici ze zásuvky.
- Míchadlo nevypínejte vytahováním vidlice ze zásuvky.
- Míchadlo nikdy nepoužívejte v prostorech s nebezpečím požáru nebo výbuchu!

## KONTROLA PŘED ZAPNUTÍM MÍCHADLA

### Zkontrolujte:

- zda jsou shodné údaje na štítku s parametry napájecí zásuvky
- přívodní, případně prodlužovací kabel a jeho koncovky
- upevnění rukojetí
- míchací metlu zda není povolená nebo poškozená
- upevnění rukojeti
- dotažení šroubových spojů
- zda jsou ventilační otvory průchozí a čisté

### POZOR!

Jakmile začne přístroj vykazovat nestandardní chování (zvýšené vibrace, nadměrné jiskření, zvýšená hlukost, kolísání otáček nebo přerušovaný chod motoru apod.) ihned jej vypněte a odpojte vidlici přívodního kabelu ze zásuvky. Nepoužívejte jej, dokud závada nebude odstraněna.

## BEZPEČNOST PŘI PRÁCI

Vždy udržujte bezpečnou vzdálenost od rotující míchací metly.

Nikdy se nesnažte z míchací metly uvolnit nalepený míchaný materiál pokud je vidlice přívodního kabelu v zásuvce. Může dojít k nechtěnému stisknutí spínače a k roztočení metly!! Hrozí poranění končetiny.

Nikdy nesahejte rukou ani žádným předmětem do nádoby při míchání materiálu.

Vždy používejte bezpečnostní obuv, dlouhé kalhoty, rukavice, brýle, při míchání sypkých materiálů i respirátor.

Zamezte úplnému přístupu dětí a zvířat do pracovního prostoru.

Nenechávejte míchadlo připojené k síti bez dozoru.

Nikdy nemíchejte hořlavé nebo agresivní látky!!

Pozor! Metla se i po vypnutí spínače několik sekund dotáčí.

## POUŽITÍ MÍCHADLA

Míchadlo je vybaveno spínačem s aretací a vestavěnou plynulou regulací otáček. Čím více stlačujete vypínač tím rychleji se míchací metla otáčí. Plné stisknutí spínače odpovídá maximálním otáčkám.

## ARETACE SPÍNAČE

V tomto režimu není nutné při chodu stroje držet spínač. Stiskněte spínač (2) na maximum a stlačte aretační tlačítko (3). Pozn. - pokud je spínač zaaretovaný, míchadlo běží pouze na maximální otáčky a nelze regulovat. Pro uvolnění aretace krátce stiskněte a uvolněte spínač.

Připojte vidlici přívodního kabelu do napájecí zásuvky.

Přívodní kabel musí být vždy veden mimo pracovní prostor.

Postavte se do pracovní pozice. Uchopte pevně OBĚ rukojeti, ponořte metlu do míchaného materiálu a pomalu stlačujte vypínač. Pozor! Míchadlo bude mít tendenci vlivem reakčního momentu otáčet se, zejména při míchání hustých materiálů, proto je důležité držet stroj pevně oběma rukama.

Vždy před zvedáním metly z nádoby, nebo jakoukoli jinou manipulací, vypněte motor. Pozor, po vypnutí spínače se míchací metla ještě několik sekund dotáčí.

Míchací metlu udržujte stále čistou. Metla obalená zatvrdlým materiálem zvyšuje zatížení míchadla i obsluhu a míchání je neefektivní.

## ÚDRŽBA

Před čištěním a údržbou vždy odpojte vidlici přívodního kabelu ze zásuvky.

Pečlivě škrabkou a kartáčem vyčistíte míchací metlu. Zkontrolujte, zda není míchací metla příliš opotřebená nebo poškozená. Pokud ano, vyměňte ji. Pokud je to třeba, vyčistíte ventilační otvory štětcem. Plastové části otřete navlhčenou houbou nebo textilní utěrkou. K čištění nepoužívejte stlačený vzduch, rozpouštědla ani agresivní látky. Nikdy míchadlo nečistěte tekoucí vodou ani jej do vody neponořujte.

## SKLADOVÁNÍ

Míchadlo skladujte:

- na suchém chladném místě
- vždy vyčištěné s odpojeným přívodním kabelem
- mimo dosah dětí a nezpůsobilých osob

## MOŽNÉ ZÁVADY A JEJICH ODSTRANĚNÍ

Problém	Možná příčina	Odstranění chyby
Po stisknutí spínače se motor nerozeběhne	zkontrolujte přívodní zásuvku a jištění	
	vadný přívodní kabel	kontaktujte svého prodejce nebo servisní středisko
	vadný spínač	
vadný motor		
Výkon motoru kolísá a nadměrně jiskří komutátor	opotřebené uhlíky	kontaktujte svého prodejce nebo servisní středisko
	vadný motor	

Pokud si nebudete jisti s odstraněním závady nebo její identifikací, kontaktujte servisní středisko nebo svého prodejce. Nikdy neprovozujte míchadlo s projevující se závadou. Může dojít k rozsáhlejšímu poškození přístroje a vystavujete se ztrátě záruky. Vyvarujte se svévolných oprav, ohrožujete tím sebe i své okolí a vystavujete se ztrátě záruky.

### LIKVIDACE

Po ukončení životnosti přístroj, příslušenství a obal odevzdejte v souladu s požadavky na ochranu životního prostředí do recyklační sběrný.

Evidenční číslo výrobce: 02355/05-ECZ



### INFORMACE

Firma PROTECO nářadí s.r.o. není zodpovědná za škody nebo zranění způsobená nesprávným používáním.

Na pracovním místě se mohou vyskytnout faktory, které mohou ovlivnit hodnoty, mající trvalé účinky, charakterizující pracovní prostor - jako jsou zdroje prachu, hluku atd.






Přípustné hodnoty na pracovním místě mohou být také různé v jednotlivých zemích.

Informace slouží uživateli zařízení k lepšímu zhodnocení nebezpečí a rizik.

Výrobce si vyhrazuje právo na technické, estetické a funkční změny svých výrobků bez předchozího upozornění. Je to v souvislosti se snahou výrobce o neustálý vývoj a inovaci svých výrobků.

Změny obrazové a textové informace a tiskové chyby vyhrazeny.



 	  
<p>Před použitím si řádně přečtěte návod k obsluze. Dodržujte bezpečnostní pokyny.</p>	<p>Používejte ochranné brýle, sluchátka, respirátor a ostatní ochranné prostředky předepsané výrobcem míchané látky.</p>

**EU PROHLÁŠENÍ O SHODĚ**

---

**Výrobce:** PROTECO nářadí s.r.o.,  
Radlická 2487/99, 150 00 Praha 5  
Česká republika, IČO: 47453630

**Výrobek:** 51.03-M-0850 – míchadlo el. 850W, 500 ot./min PROTECO  
**Typ:** R6167

Výrobek splňuje všechna příslušná ustanovení technických předpisů, tj. předmětných směrnic Evropských společenství a nařízení vlády ČR.

**Směrnice č. 2014/30/EU (Nařízení vlády ČR 117/2016 Sb.)**  
**Směrnice č. 2006/42/EC (Nařízení vlády ČR 176/2008 Sb.)**  
**Směrnice č. 2011/65/EU (RoHS2) (Nařízení vlády ČR 481/2012 Sb.)**

**Při posouzení shody byly použity následující normy:**

EN 55014-1:2006/+A1:2009/+A2:2011  
EN 55014-2:2015  
EN 61000-3-2:2014  
EN 61000-3-3:2013  
EN 60745-1:2009+A11:2010  
EN 60745-2-1:2010  
EK9-BE-87:2014  
EK9-BE-88:2014  
EN ISO 12100:2010  
AřPS GS 2014:01 PAK

**Posouzení shody bylo provedeno ve spolupráci s:**

Intertek Deutschland GmbH, Stengenstrasse 1, 70771 Leinfelden-Echterdingen, Germany  
Intertek Testing Services Hangzhou 16 No. 1 Ave., Xiasha Economic Development District,  
Hangzhou310018 China.

Na základě certifikátu 10HZW0168-04 a test reportů: HZ09110523-001,HZ09110523-001+A1,HZ09110523-001+A2,150400533HZH-001,HZ09110523-001+A3,HZ09110523-001+A4

**Poslední dvojčíslí roku, v němž bylo označení CE na výrobek umístěno: 18**

Osoba pověřená kompletací technické dokumentace: Libor Knap  
Podbřeží 63  
518 03

V Podbřeží dne 03. 12. 2018

  
.....  
Libor Knap  
jednatel společnosti  
**PROTECO** nářadí s.r.o.  
Radlická 2487/99  
150 00 Praha 5 - Smíchov

**ZÁRUČNÍ LIST / ZÁRUČNÝ LIST / GARANTIESCHEIN**

Razítko a podpis prodejce / Pečiatka a podpis predajcu / Händlerstempel und Unterschrift:

.....

Datum prodeje / Dátum predaja / Verkaufsdatum: .....

Záznamy o provedených opravách (datum, podpis):

Záznamy o vykonaných opravách (dátum, podpis):

Bemerkungen über vorgenommenen Reparaturen (Datum, Unterschrift):

1. ....

2. ....

3. ....

**PROTECO®**



Výrobce:  
PROTECO nářadí s.r.o.  
Provozovna: Podbřezí 63, 518 03  
[www.proteco-naradi.cz](http://www.proteco-naradi.cz)

**PROTECO®**