

PROTECO®

PILA OKRUŽNÍ RUČNÍ AKUMULÁTOROVÁ 165 MM 20 V



CE

PROTECO®

51.10-ARP-20-190








Vážený zákazník, děkujeme Vám, že jste si zakoupili výrobek značky PROTECO.

VYSVĚTLENÍ DŮLEŽITÝCH VÝRAZŮ

VAROVÁNÍ označuje nebezpečné situace, které mohou vést ke smrtelnému nebo vážnému zranění, nebudou-li eliminovány.

UPOZORNĚNÍ označuje nebezpečné situace, které mohou vést k méně nebo středně závažným zraněním, nebudou-li eliminovány.

NEPŘEHLÉDNĚTE označuje informaci považovanou za významnou, která však nesouvisí s nebezpečím (např. informace týkající se škody na majetku).

Seznam použitých symbolů			
	Čtete návod k obsluze		Baterii chraňte před kontaktem s vodou a vlhkostí.
			Baterii chraňte před ohněm
	Používejte jen v suchém interiéru.		Střídavý proud
	Před výměnou příslušenství, čištěním a nebudete-li výrobek nějakou dobu používat, vypněte ho a odpojte baterii.		Stejnoseměrný proud
	Třída ochrany II (Dvojitá izolace)		Pojistka
	Baterii nevystavujte vysoké teplotě a dlouhodobě ani přímému slunečnímu světlu.		Dodržujte bezpečnostní sdělení za tímto symbolem, abyste vyloučili nebezpečí smrtelného úrazu.

Úvod

Návod k obsluze je součástí výrobku. Obsahuje důležité informace o bezpečnosti, používání a likvidaci výrobku. Než začnete s výrobkem pracovat, přečtete si všechny bezpečnostní pokyny a pokyny k obsluze. Výrobek používejte popsáním způsobem a k určenému účelu. Půjčíte-li výrobek někomu jinému, dejte mu i všechny pokyny.

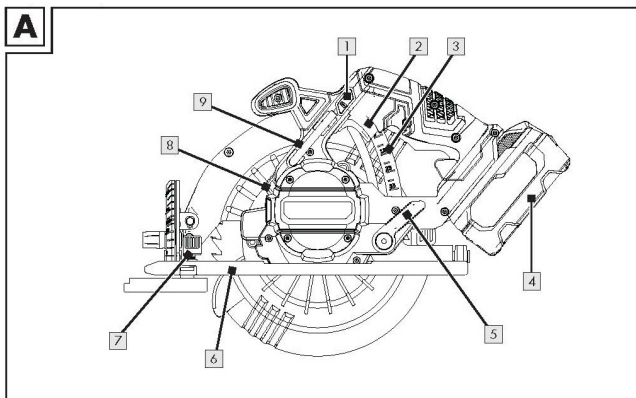
Zamýšlené použití

Tato ruční okružní akumulátorová pila (dále jen „výrobek“ nebo „elektrické nářadí“) je určená k podélnému, příčnému a šikmému řezání dřevěného polotovaru, dřevotřískových desek, plastů a odlehčených stavebních materiálů. Výrobek by měly používat jen dospělé osoby. Děti do 16 let mohou výrobek používat jen pod dohledem dospělé osoby. Jiné způsoby použití nebo úpravy výrobku jsou považovány za nesprávné použití a mohou přivodit smrt, smrtelný úraz a majetkové škody. Výrobce nenese odpovědnost za škody způsobené nesprávným použitím. Výrobek není určený pro profesionální a srovnatelné použití.

Popis součástí

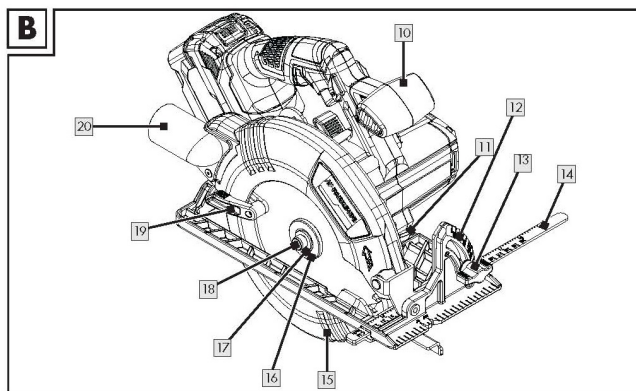
Obrázek A:

- 1 Bezpečnostní zámek
- 2 Vypínač
- 3 Stupnice hloubky řezu
- 4 Baterie
- 5 Zajišťovací páka
- 6 Základní deska
- 7 Křídlová matice vodítka
- 8 Tlačítko zablokování hřídele
- 9 Šestihranný klíč



Obrázek B:

- 10 Pomocné držadlo
- 12 Stupnice úhlu řezu
- 13 Křídlový šroub předvolby úhlu řezu
- 14 Vodítko
- 15 Chránič pilového kotouče
- 16 Upínací příruba
- 17 Podložka
- 18 Upínací šroub
- 19 Ovládací páčka chrániče
- 20 Přípojka na odsávání pilin



Obsah dodávky

- 1 Pila okružní ruční akumulátorová 51.10-ARP-20-190
- 1 Vodítko
- 1 Šestihranný klíč
- 1 Návod k obsluze

Technické údaje

Pila okružní ruční akumulátorová:	51.10 ARP-20-190
Jmenovité napětí:	20 V
Otáčky naprázdno n0:	4500 min ⁻¹ (ot/min)
Průměr pilového kotouče:	165 mm
Průměr hřídele:	20 mm
Max. hloubka řezu:	v úhlu 90° : 62 mm v úhlu 45° : 45 mm

Volitelné příslušenství – není součástí balení :

51.99-AKU-20-2000 - akumulátor 20V, 2000mAh

51.99-AKU-20-4000 - akumulátor 20V, 4000mAh

51.99-NAB-20-4000 - nabíječka 14.4-20V, 4.0A

51.99-NAB-20-2000 - nabíječka 20V, 2.0A

DŮLEŽITÉ BEZPEČNOSTNÍ POKYNY**Všeobecné bezpečnostní pokyny pro elektrické nářadí**

Přečtěte si všechny bezpečnostní pokyny a celý návod. Nedodržení bezpečnostních a ostatních pokynů může vyústit v úraz elektrickým proudem, požár, nebo vážné zranění.

Všechna varování a pokyny si uložte, abyste je měli k dispozici i v budoucnu.

Výraz „elektrické nářadí“ v bezpečnostních pokynech se týká jak nářadí napájeného síťovým napětím (s kabelem), tak nářadí napájeného z baterie (bez kabelu).

Bezpečnost na pracovišti

1. Pracoviště musí být uklizené a dostatečně osvětlené. Neuklizené a špatně osvětlené pracoviště bývá často příčinou nehod.
2. Elektrické nářadí nepoužívejte ve výbušném prostředí, tj. na místech s výskytem hořlavých kapalin, plynů nebo prachu. Z elektrického nářadí mohou odlétat jiskry, od nichž se prach nebo páry vznítí.
3. Děti a další přítomné osoby se nesmějí pohybovat v blízkosti používaného elektrického nářadí. Odvedení pozornosti může způsobit, že ztratíte kontrolu nad nářadím.

Elektrická bezpečnost

1. Nedotýkejte se uzemněných předmětů, jako jsou potrubí, radiátory, sporáky a ledničky. Pokud se vaše tělo dotýká uzemnění, je riziko úrazu elektrickým proudem vyšší.
2. Elektrické nářadí chraňte před deštěm a vlhkým prostředím. Když do elektrického nářadí vnikne voda, výrazně se tím zvýší nebezpečí úrazu elektrickým proudem.

Bezpečnost osob

1. Při práci s elektrickým nářadím se soustřeďte, sledujte co děláte a používejte zdravý rozum. Nepracujte s elektrickým nářadím, pokud jste unaveni, nebo pod vlivem léků, alkoholu či drog. Chvilka nepozornosti při práci s elektrickým nářadím může skončit vážným úrazem.
2. Používejte osobní ochranné pomůcky. Vždy noste brýle. Ochranné pomůcky, jako je respirátor, nesmekavá obuv, přilba nebo ochrana sluchu v odpovídajících podmínkách, snižují pravděpodobnost úrazu.
3. Zabraňte neúmyslnému zapnutí. Než nářadí připojíte do zásuvky, nebo než připojíte baterii, zkontrolujte, že je vypínač v poloze vypnuto. Nošení elektrického nářadí s prstem na vypínači, nebo připojování ke zdroji energie při zapnutém vypínači, vede k častým nehodám.
4. Než elektrické nářadí zapnete, odstraňte seřizovací nástroje nebo klíče. Zapomenutý klíč nebo nástroj na otáčející se součásti nářadí dokáže vážně zranit.
5. S nářadím v ruce se nikam nenatahujte. Zaujměte pevný postoj a stále udržujte rovnováhu. Budete tak mít nad nářadím kontrolu i v nečekaných situacích.
6. Používejte vhodný oděv. Nenoste volný oděv a šperky. Vlasy, oblečení a rukavice se nesmějí přiblížit k pohyblivým částem. Pohyblivé části mohou volný oděv, dlouhé vlasy nebo šperky zachytit.
7. Má-li zařízení přípojku na odsávání, nezapomínejte ji připojit k odsávacímu systému.

Odsávání snižuje rizika spojená s vyšší koncentrací prachu.

Používání elektrického nářadí a péče o něj

1. Na nářadí nevyvíjejte nadměrnou sílu. Použijte elektrické nářadí vhodné pro daný úkon. Správný typ nářadí provede úkon lépe, bezpečněji a rychleji, na jakou je konstruovaný.
2. Elektrické nářadí nepoužívejte, jestliže mu nefunguje vypínač. Každé elektrické nářadí, které nejde vypnout vypínačem, je nebezpečné a musí se opravit.
3. Před uložením nebo seřizováním nebo výměnou příslušenství elektrického nářadí odpojte ze sítě nebo od baterie. Takovéto preventivní opatření odstraní nebezpečí, že se nářadí náhodou zapne.
4. Nepoužívané elektrické nářadí uložte mimo dosah dětí a osobám, které nejsou s nářadím a tímto návodem seznámené, nedovolte s nářadím pracovat. Elektrické nářadí v rukou nezkušených a neškolených osob může být velmi nebezpečné.
5. Údržba elektrického nářadí. Kontrolujte správnost seřízení, váznutí pohyblivých součástí, poškození součástí a další podmínky, které mohou mít vliv na činnost elektrického nářadí. Zjistíte-li nějaké poškození, nechte nářadí před použitím opravit. Špatně udržované elektrické nářadí už zavinilo mnoho úrazů.
6. Řezné nástroje mějte ostré a čisté. Řezný nástroj s nabroušenými hranami má menší pravděpodobnost, že uvázne v materiálu, a lépe se ovládá.
7. Elektrické nářadí, jeho příslušenství, bity atd. používejte podle těchto pokynů, berte v úvahu pracovní podmínky a druh práce, jaká se má provést. Použití elektrického nářadí k účelům, ke kterým není určeno, může vést k mimořádně nebezpečným situacím.

Používání bateriového nářadí a péče o něj

1. Na nabíjení používejte výhradně nabíječku předepsanou výrobcem. Nabíječka, která je vhodná pro jeden typ baterií, může být nebezpečná, použijete-li ji s jiným typem.
2. Elektrické nářadí používejte jen s předepsaným typem baterií. Použitím jiných baterií vzniká riziko zranění a požáru.
3. Pokud se baterie nepoužívá, uložte ji mimo kontakt s jinými kovovými předměty, jako jsou kancelářské sponky, mince, klíče, hřebíky, šroubky apod., které by mohly zkratovat její vývody. Zkratování vývodů baterie může způsobit popálení nebo požár.

Servis

1. Na údržbu elektrického nářadí si zajistěte kvalifikovanou osobu a používejte jen identické náhradní díly. Tak se zachová bezpečnost elektrického nářadí.

Upozornění pro práci s okružní pilou

Bezpečnostní pokyny pro všechny typy pil –postup řezání

1. **NEBEZPEČÍ!** Do prostoru řezání a pilového kotouče nepřibližujte ruce. Druhou ruku položte na pomocné držadlo nebo na kryt motoru. Budeteli pilu držet oběma rukama, pilový kotouč vás nebude moci pořezat.
2. Nesahejte pod řezaný materiál. Kryt vás pod řezaným materiálem nemůže před pilovým kotoučem chránit.
3. Hloubku řezu upravte podle tloušťky řezaného materiálu. Pod řezaným materiálem by neměl být vidět ani celý zub kotouče.
4. Řezaný materiál nedržte v ruce nebo přes koleno. Materiál připevňte na stabilní podklad. Je důležité spolehlivě zajistit materiál, aby se minimalizovala možnost zranění, zaseknutí pily, nebo ztráta kontroly.
5. Elektrické nářadí držte jen za izolovanou držadla.

6. Při podélných řezech používejte vodítko, nebo vedení podél rovné hrany. Řez bude přesnější a také se omezí riziko sevření pily.
7. Používejte pilové kotouče správné velikosti a tvaru otvoru pro hřídel (šestihranný, kruhový). Kotouče, které nemají shodný tvar a průměr otvoru jako hřídel, se budou otáčet excentricky a způsobí ztrátu kontroly.
8. Nepoužívejte poškozené nebo nesprávné podložky a šrouby na upnutí kotouče. Podložky a šrouby jsou konstruované specificky pro vaši pilu, na optimální výkon a bezpečnost.

Další bezpečnostní pokyny pro všechny pily – Příčiny zpětného rázu a související upozornění.

- Zpětný ráz je náhlá reakce na zaseknutý, zablokovaný nebo špatně vedený pilový kotouč, při němž se pila nekontrolovatelně vymrští z materiálu směrem k obsluze;
- když se kotouč zasekne nebo zablokuje svírajícím se řezem, zastaví se a reakcí motoru se pila vymrští proti obsluze;
- když se kotouč zkroutí, nebo není správně vedený v řezné spáře, zuby na zadní straně kotouče se zaseknou do horního povrchu dřeva, to zvedne kotouč ze spáry a pila odskočí proti obsluze.

Zpětný ráz je důsledek nesprávné práce s pilou nebo nesprávných podmínek a lze mu předcházet dodržením následujících zásad:

1. Pilu držte pevně za držadla a paže mějte v takové poloze, aby zvládly síly při zpětném rázu. Tělem stůjíte mimo osu řezu, nestůjíte v zákrytu s pilou. Zpětný ráz může pilu vymrští, ale jeho sílu může obsluha kontrolovat, dodrží-li správný postup.
2. Když pila vážne, nebo když potřebujete řez z jakéhokoliv důvodu přerušit, pusťte vypínač a pilu držte nehybně, dokud se kotouč v materiálu úplně nezastaví. Nesnažte se pilu zvednout z materiálu nebo vytáhnout zpět s běžícím motorem, v takovém případě je zpětný ráz velmi častý. Zjistěte příčinu vážnutí pily a odstraňte ji.
3. Budete-li chtít pilu v materiálu znovu spustit, vystředíte kotouč ve spáře a ověřte si, že jeho zuby nejsou v materiálu zaseknuté. Když se pila v řezu svírá, může z materiálu vyběhnout, případně se vymrští zpět, jakmile ji zapnete.
4. Velké řezané plochy dobře podepřete, aby k zaseknutí pily nebo zpětnému rázu nedošlo. Velké desky mají tendenci se vlastní vahou prohýbat. Podpěry je třeba umístit pod desku na obou stranách, poblíž dráhy řezu a blízko hrany.
5. Nepoužívejte tupé nebo poškozené kotouče. Nenabroušené a nesprávně rozvedené kotouče dělají úzký řez, v němž nastává větší tření, pila se může zaseknout nebo vyvolat zpětný ráz.
6. Před řezáním je nezbytné utáhnout zajišťovací páky nastavení hloubky a sklonu řezu. Zpětný ráz nebo zaseknutí pily může být důsledkem měnění se seřízení pily.
7. Budete-li muset řezat do zdí nebo jiných slepých prostor, dávejte velký pozor. Prořezávající se kotouč se může zachytit o skryté předměty a vyvolat zpětný ráz.

Bezpečnostní pokyny pro okružní pily s výkyvným krytem kotouče - Funkce dolního krytu

1. Před každým použitím zkontrolujte správné zavírání dolního krytu. Jestliže se dolní kryt nepohybuje volně a okamžitě se nezavírá, pilu nepoužívejte. Dolní kryt nikdy nezajišťujte v otevřené poloze. Když náhodou pila upadne, může se dolní kryt deformovat. Pomocí páčky dolní kryt zvedněte a ověřte si, že se pohybuje volně, nedotýká se pilového kotouče ani jiné části, a to ve všech úhlech a hloubkách řezu.
2. Kontrolujte účinnost pružiny dolního krytu. Pokud kryt a pružina správně nefungují, bude nutné je před použitím pily opravit. Dolní kryt může vážnout kvůli poškozeným součástkám, pružnému nánosu nečistot nebo nahromadění pilin.
3. Dolní kryt se smí ručně zvednout jen při speciálních typech řezu, jako je „ponorný“ nebo „složený“ řez. Zvedněte dolní kryt pomocí páčky, a jakmile se kotouč dotkne materiálu, pusťte ho. Ve všech ostatních

případech by dolní kryt měl pracovat automaticky.

4. Než pilu odložíte na stůl nebo na zem, přesvědčte se, že dolní kryt zcela zakrývá pilový kotouč. Nechráněný, ještě se točící kotouč způsobí, že pila popojede dozadu a zařízne se do všeho, co jí bude stát v cestě. Berte v úvahu čas, za jaký se pila zastaví od okamžiku, kdy pustíte vypínač.

Dodatečná bezpečnostní varování pro okružní pily

- Nepoužívejte rozbrušovací kotouče.
- Používejte jen pilové kotouče, jejichž průměr odpovídá štítku výrobku a technickým údajům.
- Používejte jen doporučené pilové kotouče.
- Když budete řezat dřevo nebo jiný druh materiálu, jehož prach škodí zdraví, připojte k pile vhodné odsávací zařízení.
- Při řezání dřeva používejte respirátor.
- Vždy používejte pomůcky na ochranu sluchu.
- Nenechte zuby pilového kotouče přehřát.
- Budete-li řezat plasty, dávejte pozor, aby se nezačaly tavit.

Bezpečnostní varování pro pilové kotouče.

Používejte pilové kotouče, jen když víte, jak s nimi pracovat a jak s nimi zacházet.

Dávejte pozor na maximální povolené otáčky. Maximální otáčky vyznačené na pilovém kotouči se nesmí překročit.

Nepracujte s prasklým pilovým kotoučem. Pilový kotouč, který je prasklý, sešrotujte. Opravování není povolené.

Upínací plochy musí být zbavené nečistoty, tuků, oleje nebo vody.

Nepoužívejte volné kroužky nebo pouzdra na vymezení správného průměru otvoru v pilovém kotouči.

Fixní redukční kroužky pro zajištění příslušenství musí mít shodný průměr a nejméně 1/3 řezného průměru.

Fixní kroužky musí být vzájemně rovnoběžné.

S pilovými kotouči zacházejte opatrně. Ukládejte je do původních obalů nebo do speciálních boxů. Při manipulaci s nimi noste rukavice.

Před použitím pily zkontrolujte, že jsou všechny kryty na svých místech.

Ujistěte se, že pilový kotouč vyhovuje technickým požadavkům výrobku a je správně upnutý.

Při dlouhotrvajícím řezání se mohou hrany zubů přehřát. Počítejte tedy s pravidelnými přestávkami, aby zuby měly čas vychladnout.

Snížení vibrací a hluku

Abyste snížili vliv vibrací a hluku, omezte dobu práce, využívejte režimy práce se sníženými vibracemi a nižším hlukem a kromě toho používejte osobní ochranné pomůcky. Zvažte následující body pro snížení expozice vibracím a hluku:

Výrobek používejte v souladu s jeho konstrukcí a tímto návodem.

Výrobek musí být v dobrém stavu a pečlivě udržovaný.

Používejte pilové kotouče určené pro tento výrobek a kontrolujte, jejich stav.

Pilu držte pevně za obě držadla.

Výrobek udržujte v souladu s těmito pokyny a díly, u nichž je to potřeba, dobře namažte.

Práci si naplánujte tak, aby se expozice vibracím a hluku rozprostřela do delšího časového úseku.

Chování v nouzových situacích

Pomocí tohoto návodu se s výrobkem nejprve seznámte. Zapamatujte si všechna varování a dodržujte je do písmene. Pomůže vám to vyhnout se rizikům.

Při práci s pilou se soustředte, abyste případné nebezpečí včas rozpoznali a předešli mu. Rychlou reakcí můžete předejít vážnému úrazu nebo škodě na majetku.

Zjistíte-li poruchu výrobku, vypněte ho vypínačem a odpojte baterii. Nechte výrobek zkontrolovat a je-li to nutné, opravít kvalifikovaným odborníkem.

Zbytková rizika

I když budete s pilou pracovat podle všech bezpečnostních pokynů, potenciální riziko zranění stále zůstává. V souvislosti s konstrukcí a vlastnostmi tohoto výrobku se mohou projevit následující rizika:

Zdravotní problémy vyvolané vibracemi, pokud se pilou pracuje dlouhodobě, pokud ji uživatel dobře nezvládá, případně není správně udržovaná.

Úrazy a škody na majetku způsobené prasklým pilovým kotoučem nebo střetem se skrytým předmětem při řezání.

Nebezpečí úrazu nebo škody na majetku zaviněné vyvrstveným předmětem.

Výrobek během práce generuje elektromagnetické pole! Elektromagnetické pole může za určitých okolností ovlivnit činnost implantovaných aktivních nebo pasivních lékařských pomůcek! Osobám používajícím takové implantáty doporučujeme před použitím tohoto výrobku poradit se s lékařem a s výrobcem implantátu!

Bezpečnostní upozornění k rychlonabíječce

Při práci s elektrickým zařízením je třeba vždy dodržovat základní bezpečnostní opatření, včetně následujících:

1. ČTĚTE A DODRŽUJTE VŠECHNY BEZPEČNOSTNÍ POKYNY.
2. Čtěte a dodržujte všechny pokyny uvedené na nabíječce, baterii a výrobku, s nímž se baterie používá.
3. UPOZORNĚNÍ! Nabíječkou dodanou s výrobkem nabíjejte pouze baterie 20 V. Jiné baterie by mohly explodovat a způsobit zranění nebo škodu.
4. Nabíječka není určena k používání venku.
5. Nepoužívejte prodlužovací kabel.
6. Neinstalujte a nepoužívejte ji blíže než 3 metry od bazénu.
7. Nepoužívejte v koupelně.
8. Nabíječku nerozebírejte a nepoužívejte ji, pokud utrpěla silný náraz, spadla, nebo je jinak poškozená.
9. Nesahejte pro výrobek, který spadl do vody. Ihned odpojte napájení.
10. S výjimkou doby, po kterou se bude baterie nabíjet, nechávejte nabíječku odpojenou ze zásuvky.
11. Před čištěním odpojte nabíječku ze zásuvky.
12. Před použitím zdroje napájení se přečtěte návod. Tento výrobek není určený pro používání osobami (včetně dětí) se sníženými fyzickými, smyslovými nebo mentálními schopnostmi, nedostatkem zkušeností nebo znalostí, pokud nejsou pod dozorem, nebo se jim nedostalo poučení o práci s výrobkem od osoby zodpovědné za jejich bezpečnost. Dohlížejte na děti, aby si s výrobkem nehrály.
13. Nepoužívejte nabíječku ve vlhkém prostředí a při vysokých teplotách.
14. Nepoužívejte nabíječku s poškozenou zástrčkou.
15. Nabíječku nerozebírejte. Při rozebírání hrozí nebezpečí zásahu elektrickým proudem nebo požár.

Úpravy výrobku, které nebyly výslovně schváleny osobou odpovědnou za soulad výrobku s příslušnými normami, mohou uživatele zbavit oprávnění výrobek používat.

Výrobek byl testován a vyhovuje limitům pro digitální zařízení třídy B podle článku 15 pravidel FCC. Limity byly stanoveny tak, aby poskytovaly rozumnou míru ochrany proti nežádoucímu rušení v rezidentním prostředí. Tento výrobek generuje, používá a může vyzařovat radiofrekvenční energii a není-li instalován podle pokynů, může nepříznivě ovlivňovat radiovou komunikaci.

Nelze však zaručit, že v určité instalaci k rušení nedojde. Pokud výrobek skutečně ruší příjem rádia nebo televize, což lze prokázat jeho vypnutím a opětovným zapnutím, můžete situaci napravit jedním či více následujícími opatřeními:

- Natočte nebo přemístěte přijímací anténu.
- Zvětšete vzdálenost mezi výrobkem a přijímačem.
- Výrobek připojte do zásuvky, která náleží do jiného elektrického okruhu, než používá přijímač.
- Požádejte o radu prodáváče nebo zkušeného technika.

Tento výrobek je v souladu s Částí 15 pravidel FCC. Jeho provoz podléhá dvěma následujícím podmínkám:

- (1) Výrobek nesmí generovat nežádoucí rušení
- (2) Výrobek musí akceptovat přijímaná rušení a to i taková, která mohou vyvolat jeho nesprávnou funkci.

TYTO POKYNY SI ULOŽTE

NEBEZPEČÍ ÚRAZU!

Nepokoušejte se nabíjet baterie, které k tomu nejsou určené!

Baterie chraňte před vysokou teplotou, např. přímým slunečním svitem, ohněm, vodou a vlhkostí. Nebezpečí výbuchu.

První použití

Vybalení

Výrobek a jeho obal není na hraní! Děti si nesmějí hrát s plastovými sáčky, fóliemi a drobnými součástkami! Mohly by se jimi udusit!

1. Vybalte všechny díly a rozložte je na stole nebo jiné vhodné podložce.
2. Odstraňte všechny obaly a případné přepravní pomůcky.
3. Zkontrolujte, jestli je dodávka kompletní a nic není poškozené. Zjistíte-li, že některý díl chybí nebo je poškozený, výrobek nepoužívejte a požádejte o pomoc prodejnu. Nepoužívejte výrobek, dokud vám chybějící součást nebude doručena, případně poškozená součást opravena nebo vyměněna. Používání nekompletního nebo poškozeného výrobku představuje nebezpečí pro osoby a majetek.
4. Přesvědčte se, že máte veškeré příslušenství a nástroje potřebné pro kompletaci a použití výrobku. K tomu patří i osobní ochranné pomůcky.

Příslušenství

Pro bezpečnou a správnou práci výrobku je potřebné následující příslušenství, tzn. nástroje a doplňky:

Pilový kotouč

Přesvědčte se, že máte k dispozici příslušenství a nástroje potřebné k uvedení do provozu. K tomu patří

i osobní ochranné pomůcky.

Příslušenství a nástroje jsou dostupné prostřednictvím autorizovaného prodejce.

Při nákupu berte zřetel na technické parametry tohoto výrobku (viz „Technické údaje“).

Jste-li na pochybách, požádejte o radu kvalifikovaného odborníka některého uznávaného prodejce.

V tomto návodu najdete informace a doporučení některých příslušenství a jejich použití. Příslušenství na obrázcích nemusí být součástí standardní dodávky, ale mají ukázat možnosti využití tohoto výrobku.

Před použitím

Nasazení / odpojení baterie

Nasazení baterie

1. Baterii nastavte 4 proti rukojeti a nasadte. Všimněte si, jestli slyšitelně zacvakla.

Odpojení baterie

1. Stiskněte tlačítko uvolnění baterie 22 a oddělte ji od pily 4 .

Montáž / demontáž pilového kotouče

Baterii od výrobku odpojte, než budete vyměňovat pilový kotouč, abyste pilu náhodnou nezapnuli.

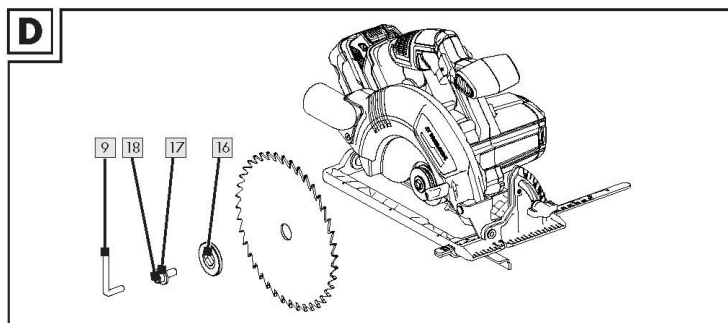
Používejte příslušenství odpovídající zamýšlenému účelu! Berte v úvahu technické parametry výrobku (viz část Technické údaje), když si budete kupovat a používat příslušenství!

Příslušenství může být ostré a při práci se zahřát! Zacházejte s ním opatrně! Při manipulaci s příslušenstvím noste rukavice, vyhnete se tím zranění nebo popálení!

Nemačkejte zámek hřídele, dokud se hřídel točí!

Šipka na příslušenství musí odpovídat šipce, která vyznačuje směr otáčení (směr otáčení vyznačený na výrobku).

Ověřte si, že je příslušenství odpovídá otáčkám motoru výrobku.



1. Nastavte hloubku řezu na minimální hodnotu, 0 mm (viz „Nastavení hloubky řezu“).
2. Odklopte ochranný kryt pily 15 pomocí páčky 19 a pilu položte.
3. Stiskněte tlačítko aretace hřídele tak, 8 aby se zablokoval. Tlačítko držte stále stisknuté a povolte upínací šroub 18 šestihřanným klíčem 9 .
4. Odstraňte šroub 18 , podložku 17 a upínací přírubu 16 (Obr. D)
5. Je-li třeba, sundejte pilový kotouč.

6. Hřídel a příruby očistěte od prachu.

7. Na hřídel nasadte vhodný kotouč, upínací přírubu 16, podložku 17 a upínací šroub 18. Šipka na příslušenství musí ukazovat stejným směrem jako šipka, která vyznačuje směr otáčení (směr otáčení vyznačený na výrobku).

8. Stiskněte tlačítko aretace hřídele tak, aby se zablokoval. Tlačítko držte stále stisknuté a utáhněte upínací šroub 18 šestihranným klíčem 9.

9. Zatočte pilovým kotoučem, abyste vyzkoušeli, jestli se pohybuje volně. Kotouč nesmí kmitat.

10. Zapněte pilu a nechte ji asi 1 minutu běžet naprázdno, abyste se přesvědčili, že je kotouč správně upnutý. Pilu vypněte, a pokud jste pozorovali nějaké abnormální vibrace nebo hluk, upnutí kotouče opravte podle předchozího postupu.

Připojení / odpojení odsávání prachu

Během řezání vzniká jemný prach! Některé druhy prachu jsou velmi hořlavé a mohou explodovat! Používejte proto při práci s pilou odsávací zařízení, abyste měli na pracovišti čisto. Při řezání používejte respirátor! Prach může být zdraví škodlivý! Zejména prach a piliny ze dřeva, které bylo nějak ošetřené, např. konzervačním prostředkem nebo mořidlem.

Při práci nekuřte a přímo na pracovišti nepoužívejte zdroje tepla a otevřený oheň!

1. Připojte k pile schválený typ zařízení na odsávání prachu a pilin 20.

Kontrola ochranného krytu pily

1. Zatáhněte za ovládací páčku chrániče 19 až ke koncové zarážce. Kryt 15 se musí pohybovat volně a nesmí nikde váznout, a když páčku pustíte, musí se automaticky vrátit do výchozí 19 polohy.

Obsluha

NEBEZPEČÍ ÚRAZU!

Dokud je výrobek v činnosti, nedotýkejte se pracovního nástroje.

Nastavení hloubky řezu

Nastavte hloubku asi o 3 mm větší, než je tloušťka materiálu. Docílíte tím čistšího řezu.

1. Uvolněte zajišťovací páčku 5, na stupnici nastavte potřebnou hloubku 3 a páčku opět utáhněte 5.

Zapnutí a vypnutí

Zapnutí:

1. Stiskněte bezpečnostní pojistku 1 doleva nebo doprava a držte ji stisknutou.
2. Stiskněte vypínač 2. Uvolněte bezpečnostní pojistku 1 ještěliže už pila běží.

Vypnutí:

1. Pust'te vypínač, 2 budete-li chtít výrobek vypnout.

Řezání

Během řezání vzniká jemný prach! Některé druhy prachu jsou velmi hořlavé a mohou explodovat! Při

práci nekuřte a přímo na pracovišti nepoužívejte zdroje tepla a otevřený oheň! Při práci vždy noste respirátor na ochranu před nebezpečným jemným prachem.

Chraňte okraje řezu choulolistivého materiálu, např. laminovaných dřevotřískových desek nebo dveří, nalepením lepicí pásky podél linie řezu. Další výhodou tohoto opatření je, že se linie vyznačí na pásku snadněji, než na lesklý povrch materiálu. Ještě jiný způsob ochrany hran řezu je položit přes linii řezu tenký kus dřeva (ten se rozfízne také).

Dřevo řezejte „přes léta“ kdykoli je to možné, aby se pila nedusila a netřepily se hrany řezu.

Při řezání podél vyznačené linky berte v úvahu šířku řezu. Neřezejte přímo po čáře, ale těsně vedle ní.

Před provedením řezu materiál prohlédněte, jestli v něm nejsou hřebíky nebo vruty. Pokud jsou, odstraňte je.

Zajistěte, aby bylo pod materiálem dost místa pro pilový kotouč.

Řezaný materiál nedržte rukou nebo přes koleno. Připevněte ho k pracovnímu stolu vhodnými svěrkami.

Dlouhé kusy podepřete, aby se nenakláněly.

Pilu držte pevně oběma rukama za hlavní a pomocné držadlo. Při řezání nedržte pilu jen jednou rukou!

Při řezání nesahejte pod materiál.

Po zapnutí počkejte, než se pila rozběhne na plné otáčky a teprve potom začněte řezat.

Opatrně přiblížte pilu k materiálu. Přední část základní desky položte naplocho na materiál a pilu posuňte dopředu rovnoměrnou rychlostí.

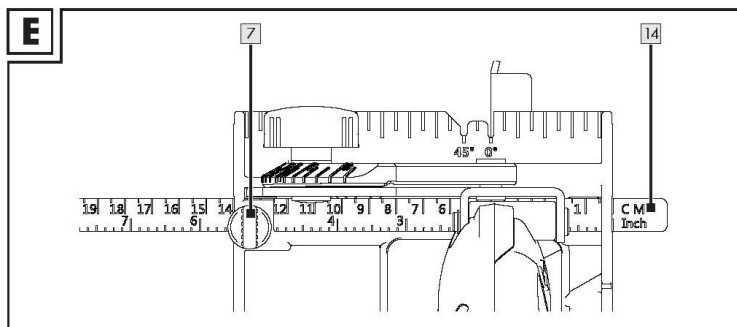
Pilu přitlačujte k materiálu jen takovou silou, aby základní deska zůstávala v kontaktu s materiálem.

Větší tlak nezvýší výkon pily, spíš naopak, a výsledek bude méně vzhledný.

Pila by se měla v řezu stále pohybovat kupředu, při zastavení vytvoří v materiálu drážku.

Pilu zvedněte z materiálu ještě před vypnutím.

1. Pilu zapněte (viz „Zapnutí a vypnutí“) a potom ji přiložte přední hranou základní desky 6 na materiál.
2. Vyrovnajte ji podle vodítka 14 nebo podle vyznačené čáry.
3. Výrobek držte oběma rukama za držadla a řezejte s použitím rovnoměrné síly.



Řezání pod úhlem

Na stupnici nastavte úhel řezu 12 .

1. Povolte křídlový šroub nastavení úhlu řezu 13 , na stupnici nastavte potřebný úhel 12 a křídlový šroub opět utáhněte 13 .
2. Zapněte pilu a můžete začít řezat.

Řezání s vodítkem

Vodítko 14 umožňuje přesné řezání podle hrany materiálu a řezání stejně širokých dílů.

1. Povolte křídlový šroub vodítka 7, nasuňte vodítko 14 do otvoru základní desky a nastavte potřebnou šířku.
2. Křídlový šroub opět dotáhněte 7.

Značka 0° označuje polohu, kdy je pilový kotouč nastavený v pravém úhlu.

Značka 45° označuje polohu, kdy je pilový kotouč nastavený v úhlu 45° (Obr. E).

3. Pílu s nasazeným vodítkem lehce tlačte k materiálu, aby bylo vodítko neustále v kontaktu s materiálem.

Po použití

1. Vypněte pílu, odpojte baterii 4 a nechte ji vychladnout.
2. Zkontrolujte, očistěte a uložte pílu podle následujících pokynů.

Čištění a péče

Před prohlídkou, údržbou a čištěním pílu vždy vypněte, sundejte baterii a nechte výrobek vychladnout!

Čištění

Výrobek udržujte čistý, suchý a bez skvrn od oleje nebo mazacího tuku. Po každém použití z výrobku odstraňte prach a piliny, než ho uložíte.

Pravidelné a správné čištění pomáhá zajistit bezpečnost při práci a prodlužuje životnost výrobku.

Před každým použitím zkontrolujte, jestli některé součástky nejsou opotřebené nebo poškozené. Najde-li vadné nebo opotřebené díly, výrobek nepoužívejte.

Do výrobku se nesmí dostat žádná kapalina.

Výrobek čistěte suchým hadrem. Na obtížně dosažitelná místa použijte kartáč nebo štětec.

Prach a piliny odstraňujte zejména z ventilačních otvorů před každým použitím.

Odolávající nečistoty odstraňte stačeným vzduchem (max. 3 bary).

Na čištění výrobku nepoužívejte chemické, zásadité, brusné a jinak agresivní prostředky, protože by mohly poškodit jeho povrch.

Údržba

Před každým použitím a po něm zkontrolujte výrobek (i s příslušenstvím), nejsou-li některé části opotřebené nebo poškozené. Podle potřeby je vyměňte za nové podle návodu k obsluze. Dodržujte technické požadavky (viz „Technické údaje“).

Opravy

V tomto výrobku nejsou žádné součástky, které by mohl uživatel opravit. Potřebujete-li výrobek zkontrolovat nebo opravit, obraťte se na autorizované servisní středisko.

Skladování

Vypněte pílu, odpojte baterii 4.

Výrobek vyčistěte podle výše uvedených pokynů.

Výrobek i s příslušenstvím uložte na tmavé, suché a dobře větrané místo, kde teplota neklesá pod bod mrazu.

Výrobek ukládejte na místě, kam nemají přístup děti. Ideální skladovací teplota je mezi 10 °C a 30 °C.

Pro skladování výrobku doporučujeme použít původní obal, nebo ho zabalte do vhodné látky, případně uložte do skříňky, kde bude chráněn proti prachu.

Budete-li výrobek skladovat dlouho, pravidelně kontrolujte nabití baterie. Optimální skladovací podmínky jsou chladno a sucho.

Transport

Vypněte pilu, odpojte baterii 4 .

Nasaďte transportní pomůcky, pokud to výrobek vyžaduje.

Výrobek při přenášení držte za držadla.

Chraňte před prudkými nárazy, silnými vibracemi, jaké by se mohly vyskytnout při transportu ve vozídlech.

Zajistěte výrobek proti klouzání nebo převrácení.

Odstraňování problémů

Provádějte jen kroky popsané v pokynech! Všechny další prohlídky, údržbu a opravy musí zajistit autorizované servisní středisko nebo podobně kvalifikovaný specialista, pokud problém nemůžete vyřešit sami! Poruchy, na něž je podezření, často mají příčinu, kterou může uživatel vyřešit sám. Proto výrobek kontrolyjte s pomocí této kapitoly. Ve většině případů lze problém rychle vyřešit.

Problém	Možná příčina	Řešení
Výrobek se nerozběhne	Není dobře nasazená baterie	Připojte ji správně
	Baterie je vybitá	Sundejte baterii a nechte ji nabít
	Baterie je vadná	Nechte ověřit elektrikářem
	Jiná elektrická závada výrobku	Nechte ověřit elektrikářem
Výrobek nedosahuje plného výkonu	Kapacita baterie je příliš nízká	Dejte nabít.
	Jsou zablokované větrací otvory	Vyčistěte je.
Neuspokojivý výsledek	Příslušenství je opotřebené	Vyměňte za nové
	Příslušenství není vhodné pro tuto operaci	Použijte vhodné příslušenství
Výrobek náhle přestal fungovat	Výrobek je přetížený	Pilu zvedněte z materiálu a zapněte ji znovu
	Baterie je vybitá	Sundejte baterii a nechte ji nabít
	Baterie je příliš horká	Baterii odpojte a nechte ji vychladnout
Nadměrné vibrace nebo hluk	Příslušenství je tupé nebo poškozené	Vyměňte za nové
	Šrouby a matky jsou uvolněné	Dotáhněte je

Výrobek nechávejte opravovat v servisním středisku nebo elektrikářem, přičemž používejte pouze originální náhradní díly. Tak bude zachována bezpečnost výrobku. Zástrčku nebo celý napájecí kabel nechávejte vyměňovat výrobcem nebo jeho servisním střediskem. Tak bude zachována bezpečnost výrobku.

Likvidace

Po ukončení životnosti přístroj, příslušenství a obal odevzdejte v souladu s požadavky na ochranu životního prostředí do recyklační sběrně.

Elektrické přístroje nepatří do komunálního odpadu.

Evidenční číslo výrobce: 02355/05-ECZ



Informace

Firma PROTECO náradí s.r.o. není zodpovědná za škody nebo zranění způsobená nesprávným použitím.

Všechny informace, vyobrazení a specifikace se zakládají na nejnovějších informacích o výrobku, které byly k dispozici v době vytisknutí tohoto návodu.

Na pracovním místě se mohou vyskytnout faktory, které mohou ovlivnit hodnoty mající trvalé účinky, charakterizující pracovní prostor jako jsou zdroje prachu, hluku atd.

Přípustné hodnoty na pracovním místě mohou být také různé v jednotlivých zemích.

Informace slouží uživateli zařízení k lepšímu zhodnocení nebezpečí a rizik.

Výrobce si vyhrazuje právo na technické, estetické a funkční změny svých výrobků bez předchozího upozornění. Je to v souvislosti se snahou výrobce o neustálý vývoj a inovaci svých výrobků.

Změny obrazové a textové informace a tiskové chyby vyhrazeny.

EU PROHLÁŠENÍ O SHODĚ

Výrobce: PROTECO nářadí s.r.o.,
Radlická 2487/99, 150 00 Praha 5
Česká republika, IČO: 47453630

Výrobek: 51.10-ARP-20-190 – Pila okružní ruční akumulátorová 165mm 20V
PROTECO
Typ: ML-CCS05

Výrobek splňuje všechna příslušná ustanovení technických předpisů, tj. předmětných směrnic Evropských společenství a nařízení vlády ČR.

Směrnice č. 2006/42/EC (Nařízení vlády 176/2008 Sb.)
Směrnice č. 2011/65/EU (ROHs2) (Nařízení vlády 481/2012 Sb.)
Směrnice č. 2014/30/EU (Nařízení vlády 117/2016 Sb.)

Při posouzení shody byly použity následující normy:

EN55014-1:2017
EN55014-2:2015
EN60745-1:2009+A11:2010
EN60745-2-5:2010

Posouzení shody bylo vydáno na základě reportů č. SHEM180800708601, SHES180800936901 vydaných zkušebnou SGS-CSTC (Shanghai) Co.,Ltd. 588 West Jindu Road, Xinqiao, Songjiang, 201612 Shanghai China.

Poslední dvojčíslí roku, v němž bylo označení CE na výrobek umístěno: 19

Osoba pověřená kompletací technické dokumentace: Libor Knap
Podběří 63
518 03

V Podběří dne 30.01. 2019


.....
Libor Knap
jednatel společnosti
PROTECO nářadí s.r.o.
Radlická 2487/99
150 00 Praha 5 - Smíchov

ZÁRUČNÍ LIST

Razítko a podpis prodejce:

.....

Datum prodeje:

Záznamy o provedených opravách (datum, podpis):

1.

2.

3.

PROTECO®



Výrobce:
PROTECO nářadí s.r.o.
Provozovna: Podbřezí 63, 518 03
www.proteco-naradi.cz

PROTECO®