

PROTECO®

BRUSKA ÚHLOVÁ AKUMULÁTOROVÁ 115MM 20V



CE

PROTECO®

51.10-ABU-20-115

Vážení zákazníci, děkujeme Vám, že jste si zakoupili výrobek značky PROTECO.

Seznam použitých pictogramů

	Přečtěte si návod k použití.		Chraňte akumulátor před vodou a vlhkostí.
			Chraňte akumulátor před ohněm.
	Používejte pouze v suchých vnitřních prostorech.		Střídavý proud
	Vypněte spotřebič před výměnou příslušenství, před čištěním a pokud výrobek nepoužíváte a vyjměte akumulátor.		Stejnosměrný proud
	Třída ochrany II (dvojitá izolace)		Pojistka
	Chraňte akumulátor před teplem a dlouhotrvajícím intenzivním slunečním zářením.		Používejte ochranu zraku!
			Používejte ochranu sluchu!

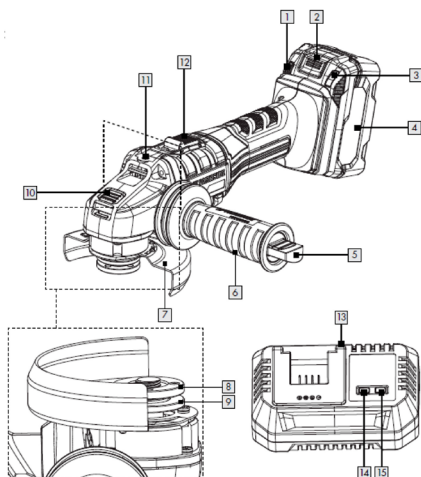
Návod k použití je součástí výrobku. Obsahuje důležité informace o bezpečnosti, použití a likvidaci výrobku. Před použitím výrobku se prosím seznámte se všemi bezpečnostními informacemi a pokyny k použití. Výrobek používejte pouze tak, jak je popsáno a pro stanovené použití. Pokud výrobek někomu půjčíte, předejte mu také veškeré pokyny.

Tato akumulátorová úhlová bruska 20 V (dále jen “výrobek” nebo “elektrické nářadí”) je určena pro broušení a kartáčování. Výrobek není určen pro jiné použití (např. broušení pomocí nevhodných brusných nástrojů, broušení s použitím chladících kapalin, broušení nebo řezání nebezpečných materiálů, jako je azbest). Produkt smí používat pouze dospělá osoba. Děti mladší 16 let nesmějí nářadí používat, pokud nejsou pod dohledem. Jakékoli jiné použití nebo úprava výrobku se považuje za nesprávné použití a může vést k nebezpečí, jako je například smrt, život ohrožující zranění a poškození.

Výrobce neodpovídá za žádné škody způsobené nesprávným použitím. Výrobek není určen pro komerční ani pro žádné jiné použití.

Popis součástí

- 1 Tlačítko stavu nabití akumulátoru
- 2 Uvolňovací tlačítko
- 3 Kontrolka stavu nabití akumulátoru
- 4 Akumulátor
- 5 Klíč pro upínací matici
- 6 Pomocná rukojeť s prostorem pro klíč
- 7 Kryt
- 8 Upínací matice
- 9 Zadní příruba
- 10 Tlačítko aretace vřetena
- 11 Závit pro pomocnou rukojeť
- 12 Vypínač
- 13 Nabíječka
- 14 LED kontrolka stavu nabíjení - červená
- 15 LED kontrolka stavu nabíjení - zelená



Rozsah dodávky

- 1 Akumulátorová úhlová bruska 20 V PWSAP 20-Li A1
- 1 Pomocná rukojeť
- 1 Kryt
- 1 Klíč pro upínací matici uložený v pomocné rukojeti
- 1 Návod k použití

Technické údaje

Akumulátorová úhlová bruska:	PWSAP 20-Li A1
Jmenovité napětí:	20 V
Jmenovité otáčky n:	10000 min ⁻¹ (ot/ min)
Jmenovité rozměry:	prům. 5" (125 mm)
Rozměr hřídele:	prům. 7/8" (22,2 mm)
Tloušťka kotouče:	max. 1/4" (6 mm)
Velikost vřetena:	5/8 – 11 UNC

Třída ochrany: II

Používejte ochranu sluchu!**Bezpečnostní upozornění****Obecná bezpečnostní upozornění týkající se elektrického nářadí**

Přečtěte si všechna bezpečnostní upozornění i pokyny. Nedodržení upozornění a pokynů může vést k úrazu elektrickým proudem, požáru a / nebo vážnému zranění. Veškerá upozornění i pokyny si uložte pro budoucí použití. Výraz "elektrické nářadí" v upozorněních se týká elektrického nářadí napájeného ze sítě (pomocí napájecího kabelu) nebo elektrického nářadí poháněného akumulátorem (bez kabelu).

Bezpečnost pracoviště

1. Udržujte pracovní prostor čistý a dobře osvětlený. Zanedbaná nebo špatně osvětlená pracoviště jsou příčinou nehod.
2. Nepoužívejte elektrické nářadí v prostředí s nebezpečím výbuchu, například v přítomnosti hořlavých kapalin, plynů nebo prachu. Elektrické nářadí vytváří jiskry, které mohou prach nebo výpary zapálit.
3. Při práci s elektrickým nářadím udržujte děti i ostatní osoby mimo dosah. Vyrušení při práci může způsobit ztrátu kontroly.

Elektrická bezpečnost

1. Pro uzemněné elektrické nářadí nepoužívejte žádné zástrčkové adaptéry ani rozdvojky. Neupravené zástrčky a odpovídající zásuvky snižují riziko úrazu elektrickým proudem.
2. Vyhněte se kontaktu těla s uzemněnými povrchy, jako jsou potrubí, radiátory, sporáky a chladničky. Pokud je vaše tělo uzemněno, tak hrozí zvýšené riziko úrazu elektrickým proudem.
3. Nevystavujte elektrické nářadí dešti ani vlhkému prostředí. Vniknutí vody do elektrického nářadí zvyšuje riziko úrazu elektrickým proudem.

Osobní bezpečnost

1. Budte ostražití, věnujte pozornost tomu, co děláte a používejte při práci s elektrickým nářadím zdravý rozum. Nepoužívejte elektrické nářadí, pokud jste unavení nebo pod vlivem drog, alkoholu či léků. Chvilka nepozornosti při používání elektrického nářadí může způsobit vážné zranění.
2. Používejte osobní ochranné pomůcky. Vždy používejte ochranu očí. Ochranné prostředky, jako je maska proti prachu, protiskluzová bezpečnostní obuv, přilba nebo použití ochrany sluchu pro vhodné podmínky, snižují riziko zranění osob.
3. Zabraňte neúmyslnému spuštění. Před připojením k napájecímu zdroji a / nebo akumulátoru, zvedáním nebo přenášením nářadí se ujistěte, že je vypínač ve vypnuté poloze. Přenášení elektrického nářadí s prstem na spínači nebo připojení elektrického nářadí, které má zapnutý vypínač, způsobuje nehody.
4. Před zapnutím nářadí vyjměte veškeré seřizovací klíče či nástroje. Klíč nebo nástroj, který zůstává připevněn k rotující části elektrického nástroje, může způsobit zranění osob.
5. Nepracujte s nářadím příliš daleko od těla. Zajistěte správnou stabilitu a rovnováhu. Umožní vám to lepší ovládání nářadí v nečekaných situacích.
6. Správně se oblečte. Nenošete volné oblečení ani šperky. Udržujte své vlasy, oblečení a rukavice mimo pohyblivé části. Volné oblečení, šperky nebo dlouhé vlasy mohou být zachyceny pohyblivými částmi.
7. Pokud jsou zařízení vybavena pro připojení odsávání a pro sběr prachu, ujistěte se, že jsou tato zařízení připojena a správně použita. Použití sběru prachu může snížit nebezpečí související s prachem.

Použití a péče o elektrické nářadí

1. Nářadí nepřetěžujte. Používejte správné elektrické nářadí pro danou práci. Správné elektrické nářadí odvede práci lépe a bezpečněji v míře, pro kterou bylo navrženo.
2. Nepoužívejte elektrické nářadí, pokud jej vypínačem nejde zapnout i vypnout. Každé elektrické nářadí, které nelze ovládat vypínačem, je nebezpečné a musí být opraveno.
3. Před provedením jakýchkoli úprav, výměnou příslušenství nebo uložením elektrického nářadí vyjměte akumulátor z elektrického nářadí. Taková preventivní bezpečnostní opatření snižují riziko náhodného spuštění nářadí.
4. Nepoužívané elektrické nářadí uložte mimo dosah dětí a neumožňujte osobám, které nejsou seznámeny s nářadím nebo s těmito pokyny, aby elektrické nářadí používaly. Elektrické nářadí je v rukou neproškolených uživatelů nebezpečné.
5. Elektrické nářadí správně udržujte. Zkontrolujte nesouosost nebo vážnutí pohyblivých částí, zda nejsou některé součásti prasklé a jakýkoli jiný stav, který může ovlivnit provoz nářadí. Pokud je nářadí poškozeno, nechte jej před použitím opravit. Mnoho nehod je způsobeno špatně udržovaným elektrickým nářadím.
6. Řezné nástroje udržujte ostré a čisté. Správně udržované řezné nástroje s ostrými břity jsou snadněji ovladatelné a je méně pravděpodobné, že uváznou.
7. Nářadí, příslušenství a nástrojové bity atd používejte v souladu s těmito pokyny, s přihlédnutím k pracovním podmínkám a práci, která má být provedena. Použití elektrického nářadí pro jiné, než určené činnosti může vést k nebezpečným situacím.

Používání akumulátorového nářadí a péče o něj

1. Nabíjejte pouze pomocí nabíječky specifikované výrobcem. Nabíječka, která je vhodná pro jeden typ akumulátoru, může při použití s jiným akumulátorem představovat riziko požáru.
2. Elektrické nářadí používejte pouze s určenými akumulátory. Použití jiných akumulátorů může způsobit riziko zranění a požáru.
3. Pokud akumulátor nepoužíváte, uchovávejte jej mimo kovové předměty, jako jsou sponky na papír, mince, klíče, hřebíky, šrouby nebo jiné drobné kovové předměty, které můžou způsobit zkrat svorek. Zkratování svorek akumulátoru může způsobit popáleniny nebo požár.

Servis

1. Elektrické nářadí nechte opravit kvalifikovaným servisním technikem, který používá pouze identické náhradní díly. Tím je zajištěno zachování bezpečnosti elektrického nářadí.

Upozornění týkající se úhlových brusek

Bezpečnostní upozornění společně pro broušení a kartáčování drátěným kartáčem:

1. Toto elektrické nářadí může být použito pro broušení a kartáčování drátěným kartáčem. Přečtěte si všechna bezpečnostní upozornění, pokyny, ilustrace a specifikace dodané s tímto nářadím. Nedodržení všech níže uvedených pokynů může vést k úrazu elektrickým proudem, požáru a / nebo vážnému zranění.
2. S tímto nářadím nedoporučujeme provádět činnosti jako je broušení brusným papírem, leštění nebo řezání. Činnosti, pro které nebylo elektrické nářadí navrženo, mohou způsobit nebezpečí a být příčinou zranění osob.
3. Nepoužívejte příslušenství, které není speciálně navrženo a doporučeno výrobcem nářadí. Skutečnost, že příslušenství lze připojit k vašemu elektrickému nářadí, nezajišťuje bezpečný provoz.
4. Jmenovité otáčky příslušenství musí odpovídat alespoň maximální rychlosti vyznačené na elektrickém nářadí. Příslušenství, které se otáčí rychleji, než jsou jeho jmenovité otáčky, se může rozpadnout a odlétnout.
5. Vnější průměr a tloušťka příslušenství musí odpovídat jmenovitým rozměrům pro vaše nářadí. Nesprávně dimenzované příslušenství nemůže být dostatečně chráněno nebo ovládáno.
6. Příslušenství s montáží na závit musí odpovídat závitů vřetena brusky. U příslušenství montovaného pomocí příruby a matice musí otvor pro hřídel v příslušenství odpovídat průměru uštvovací příruby. Příslušenství, které neodpovídá montážním prostředkům elektrického nářadí, nebude vycentrované, bude způsobovat nadměrné vibrace a může způsobit ztrátu kontroly.
7. Nepoužívejte poškozené příslušenství. Před každým použitím zkontrolujte příslušenství, jako jsou brusné koutce, zda nejsou odštipnuté či prasklé, zadní podložku, zda není prasklá, oděná nebo nadměrně opotřebovaná, drátěný kartáč, zda nemá uvolněné nebo poškozené dráty. Pokud vám nářadí nebo příslušenství upadne, zkontrolujte jej, zda není poškozené a případně použijte nepoškozené příslušenství. Po kontrole a instalaci příslušenství se postavte mimo rovinu rotujícího příslušenství, a stejně tak dbejte na to, aby byly mimo dosah i osoby v okolí a spusťte elektrické nářadí při maximální rychlosti bez zátěže na dobu jedné minuty. Poškozené příslušenství se během této zkušební doby obvykle rozpadne.
8. Používejte osobní ochranné pomůcky. V závislosti na prováděné práci používejte ochranný štít či ochranné nebo bezpečnostní brýle. Pokud je to potřeba, nošete masku na ochranu proti prachu, ochranu sluchu, rukavice a pracovní zástěru, které jsou schopné zastavit malé částičky brusiva či obrobku. Ochrana očí musí být schopna zastavit poletující úlomky vzniklé při různé práci. Masky proti prachu či respirátory musí být schopny zachytit částice vytvořené při vaší práci. Dlouhodobé vystavení hluku s vysokou intenzitou může způsobit ztrátu sluchu.
9. Okolostojící osoby udržujte v bezpečné vzdálenosti od pracovního prostoru. Každý, kdo vstupuje do pracovního prostoru, musí mít osobní ochranné prostředky. Úlomky obrobku nebo poškozeného příslušenství mohou odlétnout a způsobit zranění i mimo bezprostřední oblast činnosti.
10. Při práci s elektrickým nářadím v místech, kde se řezný nástroj může dostat do kontaktu se skrytými vodiči, držte nářadí pouze za izolované rukojeti. Kontakt s vodičem pod napětím způsobí, že budou pod napětím i přístupné kovové části nářadí a mohly by obsluze způsobit elektrický šok.
11. Nikdy neodkládejte elektrické nářadí, dokud se příslušenství zcela nezastaví. Otáčející se příslušenství se může zachytit povrchu a vytrhnout vám nářadí z rukou.
12. Nezapínejte elektrické nářadí, když jej přenášíte. Při náhodném kontaktu může rotující příslušenství zachytit vaše oblečení a dostat se do kontaktu s tělem.
13. Pravidelně čistěte větrací otvory elektrického nářadí. Ventilátor motoru vtahuje prach do krytu a přílišné nahromadění kovového prachu může způsobit elektrická rizika.

14. Nepoužívejte elektrické nářadí v blízkosti hořlavých materiálů. Jiskry by mohly tyto materiály zapálit.
15. Nepoužívejte příslušenství, které vyžaduje použití chladících kapalin. Používání vody nebo jiných kapalin může způsobit úraz elektrickým proudem nebo elektrický šok.

Další bezpečnostní pokyny pro všechny činnosti - zpětný ráz a související upozornění

Zpětný ráz je náhlá reakce na uvíznutí nebo vzpříčení otáčejícího se kotouče, podložky, kartáče nebo jiného příslušenství. Uvíznutí nebo vzpříčení způsobí rychlé zastavení rotujícího příslušenství, které tím způsobí nekontrolovaný přenos síly elektrického nářadí ve směru opačném k otáčení příslušenství v místě jeho vzpříčení. Například pokud se brusný kotouč vzpříčí nebo uvízne v obrobku, může se okraj kotouče, který vstupuje do místa vzpříčení, zarýt do povrchu materiálu, což způsobí, že kotouč náhle vyjede nebo vyskočí. Kotouč se může vymrstit buďto směrem k pracovníkovi nebo od něj, v závislosti na směru pohybu kotouče v místě vzpříčení. Za těchto okolností se brusné kotouče také mohou rozpadnout. Zpětný ráz je důsledkem nesprávného použití elektrického nářadí a / nebo nesprávných provozních postupů a podmínek a lze mu předejít přijetím náležitých bezpečnostních opatření uvedených níže.

1. Držte elektrické nářadí pevně a zaujměte tělem i pažemi takový postoj, abyste mohli silám zpětného rázu odolat. Vždy používejte pomocnou rukojeť, pokud je k dispozici, abyste měli maximální kontrolu nad zpětným rázem nebo reakcí točivého momentu při zapnutí. Pracovník může točivý moment nebo síly zpětného rázu zvládnout, pokud přijme náležitá opatření.
2. Nikdy nedávejte ruce do blízkosti rotujícího příslušenství. Příslušenství se může při zpětném rázu dostat do kontaktu s rukou.
3. Neštvete se do oblastí, kam se elektrické nářadí bude pohybovat, pokud dojde ke zpětnému rázu. Zpětný ráz bude pohybovat nářadím ve směru opačném k pohybu kotouče v místě zachycení.
4. Při práci v okolí rohů, ostrých hran apod. dbejte zvláštní opatření a dejte pozor, aby příslušenství neodskakovalo a nevzpříčilo se. V rozích, u ostrých hran nebo v případech odskakování má rotující příslušenství tendenci vzpříčit se a způsobit tak ztrátu kontroly nebo zpětný ráz.
5. Nepoužívejte jako příslušenství lišť řetězové pily ani pilový kotouč. Tato příslušenství často způsobují zpětné rázy a ztrátu kontroly.

Další bezpečnostní pokyny pro broušení - Bezpečnostní upozornění specifické pro broušení

1. Použijte pouze takové typy kotoučů, které jsou doporučené pro vaše elektrické nářadí a speciální ochranný kryt určený pro zvolený kotouč. Kotouče, pro které elektrické nářadí nebylo navrženo, nemohou být dostatečně chráněny a jsou proto nebezpečné.
2. Brusná plocha kotoučů se zapuštěným středem musí být umístěna pod rovinou ochranného krytu. Nesprávně namontovaný kotouč, který vyčnívá přes rovinu okraje ochranného krytu, není dostatečně chráněný.
3. Ochranný kryt musí být k elektrickému nářadí bezpečně připevněn a umístěn tak, aby byla zajištěna maximální bezpečnost a směrem k pracovníkovi byla odhalena jen co nejmenší část kotouče. Ochranný kryt pomáhá chránit pracovníky před úlomky kotouče, náhodným kontaktem s kotoučem a před jiskrami, které by mohly způsobit vznícení oděvu.
4. Brusné kotouče musí být používány pouze pro doporučené práce. Například se nesmí boční strana řezného kotouče použít k broušení. Řezné kotouče jsou určeny pouze k broušení svým okrajem, boční síly působící na tyto kotouče mohou způsobit jejich rozlomení.
5. Vždy používejte nepoškozené upínací přírubby, které mají správné rozměry a tvar pro zvolený brusný kotouč. Vhodné upínací přírubby kotouč správně podpírají, čímž se sníží riziko jeho poškození. Upínací přírubby pro řezné kotouče se mohou lišit od přírub pro hrubovací kotouče.
6. Nepoužívejte opotřebované kotouče určené pro větší elektrické nářadí. Kotouče určené pro větší elektrické nářadí nejsou vhodné pro vyšší rychlost menšího nástroje a mohou prasknout.

Další bezpečnostní pokyny pro kartáčování drátěným kartáčem - Bezpečnostní upozornění specifická pro kartáčování:

1. Mějte na paměti, že úlomky drátů jsou z kartáče vymršťovány i při běžném provozu. Nepřetěžujte dráty kartáče příliš velkým tlakem. Úlomky drátů mohou snadno proniknout do lehkého oděvu a / nebo pokožky.
2. Pokud je pro kartáčování drátěným kartáčem doporučováno použití ochranného krytu, nesmí docházet k žádnému kontaktu drátů nebo kartáče s ochranným krytem. Kotouč drátěného kartáče může zvětšit svůj průměr v důsledku zatížení při práci a kvůli odstředivým silám.

Další upozornění týkající se úhlových brusek

Používejte pouze takové brusné kotouče, u kterých je uvedená rychlost otáčení alespoň tak vysoká, jaká je uvedena na typovém štítku výrobku.

Před použitím proveďte vizuální kontrolu brusného kotouče. Nepoužívejte jakkoli poškozené nebo deformované kotouče. Poškozené nebo opotřebované kotouče vyměňte.

Ujistěte se, že jiskry vzniklé broušením nepředstavují nebezpečí, např. že nedosáhnou k osobám v okolí nebo že nemůžou zapálit hořlavé látky.

Během broušení vždy používejte ochranné brýle, ochranné rukavice, ochranu dýchacích orgánů a ochranu sluchu.

Nikdy nesahejte prsty mezi kotouč a ochranu proti jiskrám nebo do těsné blízkosti ochranných krytů.

Hrozí zde nebezpečí rozdrčení.

Rotující součásti výrobku nelze z funkčních důvodů zcela zakrýt. Proto postupujte opatrně a pevně držte obrobek, aby nedošlo k jeho vysmeknutí, které by mohlo způsobit, že se vaše ruce dostanou do kontaktu s brusným kotoučem.

Během broušení se obrobek zahřívá. Nedotýkejte se obroušeného místa a nechte jej vychladnout. Hrozí zde nebezpečí popálení. Nepoužívejte chladicí kapaliny ani podobné látky.

Nepoužívejte výrobek, pokud jste unaveni nebo jste požíli alkohol či léky. Vždy si udělejte čas na přestávku.

Před údržbou výrobek vypněte a vyjměte akumulátor.

Omezení vibrací a hluku

Aby se snížil vliv emisí hluku a vibrací, omezte dobu provozu, pracujte v režimech s nízkými vibracemi a nízkým hlukem, a také používejte osobní ochranné pomůcky. Pro minimalizaci rizika expozice vibracím a hluku zohledněte následující body:

Výrobek používejte pouze tak, jak byl navržen a podle pokynů.

Zajištěte, aby byl výrobek v dobrém stavu a dobře udržován.

Pro výrobek používejte správné upevňovací příslušenství a ujistěte se, že je v dobrém stavu.

Nářadí pevně držte za povrch rukojeti.

Udržujte výrobek v souladu s těmito pokyny a udržujte jej dobře promazaný (v případě potřeby).

Naplánujte práci tak, abyste rozložili práci s nářadím s vysokými vibracemi na delší dobu.

Chování v nouzových situacích

Seznamte se s používáním tohoto výrobku pomocí tohoto návodu k obsluze. Bezpečnostní upozornění si zapamatujte a postupujte přesně podle nich. Pomůže vám to předcházet nebezpečím a rizikům.

Během používání tohoto výrobku buďte vždy pozorní, abyste mohli včas rozpoznat a zvládnout nebezpečí. Rychlý zásah může zabránit vážnému zranění a poškození majetku.

V případě poruchy výrobek vypněte a vyjměte akumulátor. Před opětovným uvedením přístroje do provozu nechte výrobek zkontrolovat kvalifikovaným odborníkem a v případě potřeby jej nechte opravit.

Zbytková rizika

I když provozujete tento výrobek v souladu se všemi bezpečnostními požadavky, zůstávají zde potenciální rizika zranění a poškození. V souvislosti s uspořádáním a konstrukcí tohoto výrobku mohou vzniknout následující nebezpečí:

Poškození zdraví vyplývající z vibrací, pokud je výrobek používán po dlouhou dobu nebo není řádně spravován a řádně udržován.

Zranění a poškození majetku způsobené poškozenými řeznými nástroji nebo náhlým nárazem do skrytých předmětů během používání.

Nebezpečí úrazu a poškození majetku způsobené letícími předměty.

Tento výrobek vytváří během provozu elektromagnetické pole! Toto pole může za určitých okolností rušit aktivní nebo pasivní lékařské implantáty!

Aby se snížilo riziko vážného nebo smrtelného zranění, doporučujeme osobám s lékařskými implantáty poradit se se svým lékařem a s výrobcem lékařského implantátu ještě před použitím tohoto výrobku!

DŮLEŽITÉ BEZPEČNOSTNÍ POKYNY

Při používání elektrických výrobků je třeba vždy dodržovat základní bezpečnostní opatření, včetně následujících:

1. PŘEČTĚTE SI A DODRŽUJTE VEŠKERÉ BEZPEČNOSTNÍ POKYNY.
2. Přečtěte si a dodržujte všechny pokyny uvedené na nabíječce, na akumulátoru a na výrobku, který akumulátor používá.
3. VAROVÁNÍ: Chcete-li snížit nebezpečí zranění, nabíjejte pouze akumulátory 20 V. Jiné typy akumulátorů mohou prasknout a způsobit zranění a poškození.
4. Nabíječka je vhodná pouze pro vnitřní použití.
5. Nepoužívejte prodlužovací kabel.
6. Neinstalujte ani nepoužívejte do vzdálenosti 10 metrů od bazénu.
7. Nepoužívejte v koupelně.
8. Nabíječku nerozebírejte a nepoužívejte jí, pokud u ní došlo k tvrdému nárazu, upadnutí nebo jinému poškození.
9. Nedotýkejte se výrobku, který spadl do vody. Okamžitě jej odpojte od napájení.
10. S výjimkou nabíjení vždy odpojte tento výrobek od elektrické zásuvky ihned po jeho použití.
11. Před čištěním tento výrobek odpojte od napájení.
12. Před použitím napájecího zdroje si přečtěte návod.
13. Toto zařízení není určeno pro použití osobami (včetně dětí) se sníženými, fyzickými, sensorickými nebo duševními schopnostmi nebo nedostatečnými zkušenostmi či znalostmi, pokud nepracují pod dohledem nebo neobdrží pokyny týkající se používání tohoto spotřebiče od osoby odpovědné za jejich bezpečnost. Děti by měly být pod dohledem, aby bylo zajištěno, že si se zařízením nehrají.
14. Nepoužívejte nabíječku ve vlhkém prostředí a při vysoké teplotě.
15. Nepoužívejte zařízení s poškozenou zástrčkou.
16. Nabíječku nerozebírejte. Při rozebrání může dojít k úrazu elektrickým proudem nebo k požáru.
17. Tato nabíječka je určena pouze pro nabíjení akumulátoru typu: 20 V

Změny nebo úpravy tohoto výrobku, které nebyly výslovně schváleny stranou odpovědnou za dodržování předpisů, by mohly zrušit oprávnění uživatele tento výrobek provozovat.

Tento výrobek byl testován a vyhovuje limitům pro digitální zařízení třídy B podle části 15 pravidel FCC. Tyto limity jsou navrženy tak, aby poskytovaly přiměřenou ochranu proti škodlivému rušení v bytové instalaci. Tento výrobek generuje, používá a může vyzařovat vysokofrekvenční energii a pokud není nainstalován a používán v souladu s pokyny, může způsobit škodlivé rušení rádiové komunikace.

Neexistuje však žádná záruka, že v určité instalaci nedojde k rušení. Pokud tento výrobek způsobuje škodlivé rušení příjmu rozhlasu nebo televize, což lze zjistit zapnutím a vypnutím výrobku, může uživatel zkusit rušení odstranit jedním nebo více z následujících opatření:

- Přesměrujte nebo přemístěte přijímací anténu.
- Zvyšte odstup mezi zařízením a přijímačem.
- Připojte výrobek do zásuvky na jiný obvod, než je ten, ke kterému je připojen přijímač.
- Požádejte o pomoc prodejce nebo zkušeného rozhlasového / televizního technika.

Tento produkt je v souladu s částí 15 pravidel FCC. Provoz je podmíněn následujícími dvěma podmínkami: Tento výrobek nesmí způsobovat škodlivé rušení a tento výrobek musí být schopen přijmout jakákoli přijatá rušení, včetně rušení, které může způsobit nežádoucí provoz.

Přístroj je vhodný pouze pro vnitřní použití.

Tento přístroj je určen pouze pro nabíjení akumulátoru typu: 20 V.

TYTO POKYNY SI USCHOVEJTE

NEBEZPEČÍVÝBUCHU!

Nikdy nenabíjejte baterie, které k nabíjení nejsou určeny! Chraňte akumulátor před teplem, např. před nepřetržitým a intenzivním slunečním zářením, před ohněm, vodou a vlhkostí.

První použití

Rozbalení

Výrobek ani jeho obal nejsou dětské hračky! Děti si nesmí hrát s plastovými sáčky, fóliemi ani malými součástmi! Hrozí nebezpečí zalknutí a udušení!

1. Rozbalte všechny součásti a položte je na plochý a stabilní povrch.
2. Pokud je to možné, odstraňte veškerý obalový materiál a přepravní díly.
3. Ujistěte se, že je obsah dodávky kompletní a bez poškození. Pokud zjistíte, že nějaké součásti chybí nebo že jsou poškozené, tak výrobek nepoužívejte a kontaktujte svého prodejce. Nepoužívejte výrobek, pokud nebyly dodány chybějící součásti nebo pokud nebyly vadné součásti vyměněny. Použití neúplného nebo poškozeného výrobku představuje nebezpečí pro osoby i majetek.
4. Ujistěte se, že máte veškeré příslušenství a nástroje potřebné pro sestavení a provoz. Toto zahrnuje i vhodné osobní ochranné prostředky.

Příslušenství

Aby bylo možné tento výrobek bezpečně a správně používat, je nezbytné následující příslušenství, tj. nářadí a doplňky:

- Brusný kotouč
- Drátěný kartáč

Příslušenství a nástroje jsou k dispozici u vašeho autorizovaného prodejce. Při nákupu vždy zvažte technické požadavky tohoto výrobku (viz "Technické údaje").

Pokud si nejste jisti, požádejte o radu kvalifikovaného odborníka a obraťte se na svého důvěryhodného prodejce.

Tento návod k obsluze obsahuje informace a návrhy pro několik typů příslušenství a jejich použití. Uvedené příslušenství nemusí být zahrnuto v dodávce, ale pouze ukazuje další možnosti použití tohoto výrobku.

Před použitím

Připojení / vyjmutí akumulátoru

Připojení akumulátoru:

1. Zarovnejte akumulátor 4 k rukojeti a zasuňte jej na ní. Ujistěte se, že zřetelně zaklapl na místo.

Vyjmutí akumulátoru:

1. Stiskněte uvolňovací tlačítko 2 a sejměte akumulátor 4 .

Nabíjení akumulátoru

Akumulátor 4 je dodán částečně nabitý. Před prvním použitím akumulátor 4 nabijte, v ideálním případě nejméně 90 minut.

Vždy vytáhněte zástrčku nabíječky 13 z elektrické sítě před vyjmutím nebo připojením akumulátoru 4 k nabíječce.

Nikdy nenabíjejte akumulátor 4 pokud je okolní teplota nižší než 50 °F (10 °C) nebo vyšší než 104 °F (40 °C).

Nechte nabíječku v klidu 13 po dobu nejméně 15 minut mezi po sobě následujícími nabíjecími cykly.

Není-li akumulátor 4 vložený do nabíječky 13 a nabíječka je připojena k síti, tak se kontrolka stavu nabíjení 15 rozsvítí zeleně.

1. Připojte akumulátor 4 k nabíječce 13 .
2. Zasuňte síťovou zástrčku do zásuvky. Kontrolka stavu nabíjení 14 se rozsvítí červeně. Jakmile je akumulátor 4 úplně nabitý, tak bude zelená LED stavu nabíjení 15 signalizovat ukončení nabíjení.
3. Odpojte nabíječku 13 ze sítě a vyjměte akumulátor 4 z nabíječky.
4. Připojte akumulátor 4 zpět k výrobku

Kontrolky stavu nabíjení

Zelená LED svítí bez akumulátoru

Zelená LED svítí, když je akumulátor vložen

Červená LED svítí, když je akumulátor vložen

Červená LED bliká, když je akumulátor vložen

Zelená LED bliká, když je akumulátor vložen

Nabíječka je připravena

Akumulátor je plně nabitý

Probíhá nabíjení akumulátoru

Byla zjištěna porucha akumulátoru

Akumulátor je příliš chladný nebo příliš zahřátý

Kontrola stavu nabití akumulátoru

Stiskněte tlačítko indikace úrovně nabití akumulátoru 1 pro kontrolu úrovně nabití akumulátoru 4 . Úroveň nabití se zobrazí na indikátoru stavu nabití akumulátoru 3 .

Svítil 3 červené LED kontrolky

Svítil 2 červené LED kontrolky

Svítil 1 červená kontrolka

maximální úroveň nabití

střední úroveň nabití

nízká úroveň nabití

Akumulátor před zahájením 4 práce nabijte, když je na střední nebo nízké úrovni nabití.

Namontování a odmontování pomocné rukojeti

Výrobek smí být používán pouze s namontovanou pomocnou rukojetí.

1. Našroubujte pomocnou rukojeť 6 na místo podle typu práce, buďto vlevo, vpravo nebo na horní část výrobku pomocí závitu pro pomocnou rukojeť 11.

Nastavení ochranného krytu

Před nastavením ochranného krytu vždy vyjměte akumulátor z výrobku, aby nedošlo k jeho náhodnému zapnutí.

Varování

HROZÍ NEBEZPEČÍ PORANĚNÍ!

Používejte ochranné rukavice. Buďte opatrní při uchopení a otáčení ochranného krytu kvůli možnému nebezpečí skřípnutí prstu mezi kryt a kotouč.

Výrobek smí být používán pouze s namontovaným krytem.

1. Nastavte ochranný kryt 7 tak, aby žádné jiskry nebo úlomky nemohly zasáhnout uživatele ani žádné okolní osoby.
2. Kryt 7 musí být také umístěn tak, aby jiskry nemohly způsobit vznícení hořlavých částí, včetně těch v okolí.
3. Otočte krytem 7 do požadované polohy, aby západka zapadla do zářezu na krytu 7.

Montáž / demontáž příslušenství

Před výměnou příslušenství vždy vyjměte akumulátor z výrobku, aby nedošlo k jeho náhodnému zapnutí. Vždy používejte správné příslušenství podle předpokládaného použití! Při nákupu a používání příslušenství dodržujte technické požadavky tohoto výrobku (viz část Technické údaje)! Příslušenství může být ostré a může se během používání zahřát! Zacházejte s ním proto s opatrností! Při manipulaci s příslušenstvím používejte bezpečnostní rukavice, aby nedošlo k úrazům, jako jsou popáleniny a pořezání! Nikdy se nepokoušejte stisknout tlačítko aretace vřetena, když se vřeteno otáčí! Šipka na příslušenství musí odpovídat šipce znázorňující směr otáčení (směr rotace znázorněný na výrobku). Ujistěte se, že příslušenství je vhodné pro danou rychlost otáčení výrobku. Nepoužívejte pilové kotouče.

HROZÍ NEBEZPEČÍ PORANĚNÍ!

Používejte pouze příslušenství doporučené výrobcem.

Používání jiných nástrojů a jiného příslušenství může představovat riziko zranění.

Používejte pouze příslušenství, které obsahuje informace o výrobcí, typu připojení, rozměru a povoleném počtu otáček.

Používejte pouze takové brusné kotouče, u kterých je uvedená rychlost otáčení alespoň tak vysoká, jaká je uvedena na typovém štítku výrobku.

Nepoužívejte žádné rozbité, prasklé nebo jinak poškozené příslušenství.

Použijte pouze bezvadné brusné kotouče (test: když lehce uhodíte na kotouč pomocí plastového kladívka, musí se ozvat čistý zvuk).

Ujistěte se, že rozměry příslušenství odpovídají určenému rozměru výrobku.

Nikdy nepřevrtávejte na větší centrovací otvor, který je příliš malý.

Nikdy nepoužívejte samostatná pouzdra nebo adaptéry, aby se kotouče s příliš velkým otvorem přizpůsobily rozměru výrobku.

Nikdy nepoužívejte výrobek bez ochranných prostředků.

Podložte si opracovávané desky nebo obrobky, abyste snížili riziko zpětného rázu při uvíznutí kotouče. Velké obrobky se mohou ohýbat pod svou vlastní tíhou. Obrobek musí být uchycen na obou stranách u kotouče, v blízkosti kotouče i na kraji. Po výměně příslušenství vždy výrobek znovu kompletně sestavte.

1. Stiskněte a podržte tlačítko aretace vřetena 10 .
2. Uvolněte upínací matici 8 pomocí klíče na upínací matici 5 .
3. Namontujte požadované příslušenství na zadní přírubu 9 . Štítek by měl být vždy směrem k výrobku.
4. Stiskněte a podržte tlačítko aretace vřetena 10 a pevně utáhněte upínací matici 8 pomocí klíče 5

HROZÍ NEBEZPEČÍ PORANĚNÍ!

Pokud je výrobek v provozu, nepřibližujte ruce k příslušenství.

Zapnutí a vypnutí

Toto elektrické nářadí se zapíná ve dvou krocích

Zapnutí

1. Zatlačte na zadní část vypínače 12 a posuňte jej vpřed.
- Pro trvalou aktivaci nyní zatlačte přední část směrem dolů, dokud nezapadne.

Provoz

Vypnutí:

1. Zatlačte na zadní část vypínače 12 tak, aby zapadl zpět do své polohy a výrobek se vypne.

Zkouška chodu

Vždy před zahájením broušení a po každé výměně příslušenství proveďte zkoušku chodu. Výrobek okamžitě vypněte, pokud se příslušenství neotáčí hladce, pokud dojde ke značným vibracím nebo pokud uslyšíte abnormální zvuky.

Broušení

K broušení nikdy nepoužívejte řezný kotouč!

1. Držte výrobek v úhlu 10° až 15° pro snadnou manipulaci a hladký výsledek broušení.
2. Hrubovací brusný kotouč tlačte na opracovávanou plochu lehkým a stálým tlakem, dosáhnete tak maximální efektivity broušení. Nikdy by nemělo být nutné na brusku tlačit. Samotná hmotnost výrobku vytvoří přiměřený tlak.
3. Nadměrným tlakem se přetíží motor, zpomalí se broušení a vzniká nebezpečné namáhání brusného kotouče, které může způsobit jeho zlomení.
4. Pohybujte brusku rovnoměrně tam a zpět.

Kartáčování drátěným kartáčem

Nepoužívejte kartáč, který je poškozený nebo je nevyvážený. Použití poškozeného kartáče by mohlo zvýšit riziko zranění při kontaktu s poškozenými dráty kartáče.

1. Nepoužívejte příliš velký tlak, který by způsoboval ohýbání drátů, vede to k předčasnému poškození.
2. Pracujte s mírným posunem, který je vhodný pro opracovávaný materiál.

3. Vyhňte se odsakování a zachycení kartáče, zvláště při práci v rozích, blízko ostrých hran atd., může to způsobit ztrátu kontroly a zpětný ráz.

Po použití

1. Vypněte výrobek, vyjměte akumulátor 4 a nechte jej vychladnout.
2. Výrobek zkontrolujte, vyčistěte a uložte jej, jak je popsáno níže.

Čištění a péče

Před provedením kontroly, údržby a čištění výrobek vždy vypněte, vyjměte akumulátor a nechte výrobek vychladnout!

Čištění:

Výrobek musí být vždy čistý, suchý a zbavený oleje nebo maštnoty. Po každém použití a před uložením odstraňte prach a nečistoty.

Pravidelné a řádné čištění pomůže zajistit bezpečné používání a prodlouží se tím životnost výrobku.

Před každým použitím zkontrolujte výrobek, zda nemá opotřebenou či poškozenou součásti.

Nepoužívejte jej, pokud naleznete poškozenou či opotřebenou součásti.

Nikdy nedovolte, aby do výrobku vnikly kapaliny.

Výrobek očistěte suchým hadříkem. Pro obtížně dosažitelná místa použijte kartáček.

Před každým použitím očistěte větrací otvory pomocí hadříku a kartáče.

Ulipávající nečistoty odstraňte stlačeným vzduchem (max. 3 bar).

Pro čištění tohoto výrobku nepoužívejte chemické, alkalické, abrazivní nebo jinak agresivní čisticí prostředky nebo dezinfekční prostředky, protože by mohly poškodit povrch.

Údržba

Před každým použitím a po každém použití zkontrolujte opotřebení a poškození výrobku i příslušenství.

Je-li to potřeba, vyměňte je za nové, jak je popsáno v tomto návodu k obsluze. Dodržujte technické požadavky (viz "Technické údaje").

Opravy

Tento výrobek neobsahuje žádné součásti, které by mohl opravit sám uživatel. Kontaktujte autorizované servisní středisko nebo obdobně kvalifikovanou osobu, abyste jej nechali zkontrolovat a opravit.

Uskladnění

Vypněte výrobek a vyjměte akumulátor 4 .

Výrobek vyčistěte, jak je popsáno výše.

Výrobek a jeho příslušenství skladujte na tmavém, suchém, nepromrzajícím a dobře větraném místě.

Vždy výrobek ukládejte na místo, které je nepřístupné pro děti. Ideální skladovací teplota je mezi 10 °C a 30 °C.

Doporučujeme pro skladování používat originální obal nebo výrobek zakryjte vhodnou látkou nebo krytem, který jej ochrání před prachem.

Pravidelně kontrolujte stav nabití akumulátoru, pokud bude uložen na delší dobu. Optimální podmínky skladování jsou na chladném a suchém místě.

Brusné kotouče musí být skladovány v suchu a ve svislé poloze, nikdy by neměly být naskládány na sebe.

Doprava

Vypněte výrobek a vyjměte akumulátor 4 .

Připevněte případné přepravní kryty.

Výrobek vždy přenášejte za rukojeti.

Chraňte výrobek před jakýmkoli silným nárazem nebo silnými vibracemi, které se mohou vyskytnout během přepravy ve vozidlech.

Zajištěte výrobek tak, aby nedošlo k jeho sklouznutí nebo pádu.

Odstraňování problémů

Provádějte pouze kroky popsané v tomto návodu! Veškeré další inspekční, údržbářské a opravárenské práce musí provádět autorizované servisní středisko nebo obdobně kvalifikovaný odborník, pokud nemůžete problém vyřešit sami!

Některé poruchy jsou často způsobeny příčinami, které si mohou uživatelé sami opravit. Proto výrobek zkontrolujte podle této části. Ve většině případů může být problém vyřešen rychle.

Problém	Možná příčina	Řešení
Výrobek nejde zapnout	Akumulátor není správně připojen	Připojte jej správně
	Akumulátor je vybitý	Akumulátor vyjměte a nabijte
	Akumulátor je poškozený	Nechte jej zkontrolovat odborným elektrikářem
	Jiná elektrická závada na výrobku	Nechte jej zkontrolovat odborným elektrikářem
Výrobek nedosahuje plného výkonu	Větrací otvory jsou zablokovány	Vyčistěte větrací otvory
Neuspokojivý výsledek broušení	Příslušenství je opotřebené	Nahradte jej novým
		Používejte vhodné příslušenství
Výrobek se náhle zastavil	Přetížení výrobku	Vyjměte výrobek z obrobku a znovu jej zapněte
	Akumulátor je vybitý	Akumulátor vyjměte a nabijte
	Akumulátor je příliš zahřátý	Vyjměte akumulátor a nechte jej vychladnout
Nadměrné vibrace nebo hluk	Příslušenství je opotřebené či poškozené	Nahradte jej novým
	Šrouby či matice jsou uvolněné	Utáhněte šrouby /matice
Kryt nejde nastavit	Prach či úlomky	V případě potřeby výrobek vyčistěte a namažte základnu krytu

Servis

Nechte svůj výrobek opravit v servisním středisku nebo elektrikářem, používejte pouze originální díly výrobce.

Tím bude zachována bezpečnost tohoto výrobku. Zástrčku nebo napájecí kabel nechte vždy vyměnit u výrobce nebo v servisním centru. Tím bude zachována bezpečnost tohoto výrobku.

Likvidace

Po ukončení životnosti přístroj, příslušenství a obal odevzdejte v souladu s požadavky na ochranu životního prostředí do recyklační sběrně.

Elektrické přístroje nepatří do komunálního odpadu.



Evidenční číslo výrobce: 02355/05-ECZ

Informace

Firma PROTECO nářadí s.r.o. není zodpovědná za škody nebo zranění způsobená nesprávným použitím.

Všechny informace, vyobrazení a specifikace se zakládají na nejnovějších informacích o výrobku, které byly k dispozici v době vytisknutí tohoto návodu.

Na pracovním místě se mohou vyskytnout faktory, které mohou ovlivnit hodnoty mající trvalé účinky, charakterizující pracovní prostor jako jsou zdroje prachu, hluku atd.

Přípustné hodnoty na pracovním místě mohou být také různé v jednotlivých zemích.

Informace slouží uživateli zařízení k lepšímu zhodnocení nebezpečí a rizik.

Výrobce si vyhrazuje právo na technické, estetické a funkční změny svých výrobků bez předchozího upozornění. Je to v souvislosti se snahou výrobce o neustálý vývoj a inovaci svých výrobků.

Změny obrazové a textové informace a tiskové chyby vyhrazeny.

EU PROHLÁŠENÍ O SHODĚ

Výrobce: PROTECO nářadí s.r.o.,
Radlická 2487/99, 150 00 Praha 5
Česká republika, IČO: 47453630

Výrobek: 51.10-ABU-20-115 – bruska úhlová akumulátorová 115mm 20V PROTECO
Typ: ML-CAG12

Výrobek splňuje všechna příslušná ustanovení technických předpisů, tj. předmětných směrnic Evropských společenství a nařízení vlády ČR.

Směrnice č. 2006/42/EC (Nařízení vlády 176/2008 Sb.)
Směrnice č. 2011/65/EU (ROHS2) (Nařízení vlády 481/2012 Sb.)

Při posouzení shody byly použity následující normy:

EN55014-1:2017
EN55014-2:2015
EN 792-7:2001+A1:2008

Posouzení shody bylo vydáno na základě reportů č. **SHEM180900829701** vydaných zkušebnou SGS-CSTC (Shanghai) Co.,Ltd. 588 West Jindu Road, Xinqiao, Songjiang, 201612 Shanghai China.

Poslední dvojcísle roku, v němž bylo označení CE na výrobek umístěno: 18

Osoba pověřená kompletací technické dokumentace: Libor Knap
Podbřeží 63
518 03

V Podbřeží dne 20. 12. 2018


.....
Libor Knap
ředitel společnosti
PROTECO nářadí s.r.o.
Radlická 2487/99
150 00 Praha 5 - Smíchov

ZÁRUČNÍ LIST

Razítko a podpis prodejce:

.....

Datum prodeje:

Záznamy o provedených opravách (datum, podpis):

1.

2.

3.

PROTECO®



Výrobce:
PROTECO nářadí s.r.o.
Provozovna: Podbřezí 63, 518 03
www.proteco-naradi.cz

PROTECO®