

PROTECO®

CZ

BRUSKA PÁSOVÁ 1050 W



CE

PROTECO®

51.01-BP-75

**VAROVÁNÍ!****Čtete všechna varovná upozornění a pokyny.****ZAMÝŠLENÉ POUŽITÍ**

Pásová bruska je určená pro broušení za sucha dřeva, plastů, kovu, omítky a malovaných povrchů (v závislosti na použitém brusném papíru). Výrobek lze používat pouze pro broušení za sucha. Uvědomte si, že pro zpracování různých materiálů je nutné používat odpovídající brusné pásy s různou hrubostí zrna a že je nutné přizpůsobit rychlost tak, aby byla pro materiál vhodná. Výrobek není určen ke komerčnímu použití. Jakékoliv jiné použití nebo úpravy nástroje jsou považovány za nesprávné a představují riziko vážného zranění. Výrobce nenese odpovědnost za zranění spojená s nesprávným použitím výrobku.

ZDROJE NAPÁJENÍ

Přístroj by měl být připojen pouze k napájení o stejném napětí, které je uvedeno na typovém štítku a může být provozován pouze na jednofázovém napětí. Jsou dvojitě izolované v souladu s evropskou normou a mohou být proto použity také ze zásuvek bez zemního vodiče.

VŠEOBECNÉ BEZPEČNOSTNÍ POKYNY PRO ELEKTRICKÉ NÁŘADÍ

Výraz "elektrické nářadí" v upozorněních se týká elektrického nářadí napájeného ze sítě (pomocí napíjecího kabelu) nebo elektrického nářadí poháněného akumulátorem (bez kabelu).

BEZPEČNOST NA PRACOVÍŠTI

Pracoviště musí být uklizené a dostatečně osvětlené. Neuklizené a špatně osvětlené pracoviště bývá často příčinou nehod.

Elektrické nářadí nepoužívejte ve výbušném prostředí tj. na místech s výskytem hořlavých kapalin, plynů a prachu. Z elektrického nářadí mohou odlétnat jiskry, od nichž se prach nebo páry vznítí.

Děti a další přítomné osoby se nesmějí pohybovat v blízkosti používaného elektrického nářadí. Odvedení pozornosti může způsobit, že ztratíte kontrolu nad nářadím.

ELEKTRICKÁ BEZPEČNOST

Zástrčky elektrického nářadí musí odpovídat zásuvce. Zástrčku žádným způsobem neupravujte. Elektrické nářadí, které využívá uzemňovací vodič, se nesmí připojovat přes žádné adaptéry. Neupravované zástrčky odpovídající zásuvky snižují riziko úrazu elektrickým proudem.

Elektrické nářadí chraňte před deštěm a vlhkým prostředím. Když do elektrického nářadí vnikne voda, výrazně se tím zvýší nebezpečí úrazu elektrickým proudem.

Na napájecí kabel nevyvíjejte nadměrnou sílu. Napájecí kabel nepoužívejte na nošení nebo tahání nářadí a na vytahování ze zásuvky.

Kabel chraňte před vysokou teplotou, ostrými hranami nebo pohyblivými předměty. Poškozené nebo zamotané kabely zvyšují nebezpečí úrazu elektrickým proudem.

Budete-li elektrické nářadí používat venku, obstarajte si prodlužovací kabel určený do venkovního prostředí. Použití takového kabelu snižuje nebezpečí úrazu elektrickým proudem.

Je-li použití elektrického nářadí ve vlhkém prostředí nevyhnutelné, použijte zdroj chráněný proudovým chráničem.

(RCD). Použití proudového chrániče snižuje riziko úrazu elektrickým proudem.

Vždy doporučuje používat zdroj chráněný proudovým chráničem s jmenovitým zbytkovým proudem 30 mA nebo méně.



VAROVÁNÍ!

Čtete všechna varovná upozornění a pokyny.

BEZPEČNOST OSOB

Budte opatrní, soustředte se na to, co děláte, a při používání elektrického nářadí používejte zdravý rozum.

Nepoužívejte elektrické nářadí, pokud jste unavení nebo pod vlivem drog, alkoholu či léků. Chvilka nepozornosti při práci s elektrickým nářadím může skončit vážným zraněním.

Používejte osobní ochranné pomůcky. Vždy noste brýle. Ochranné pomůcky, jako je respirátor, nesmekavá obuv, přilba nebo ochrana sluchu v odpovídajících podmínkách, snižují pravděpodobnost úrazu.

Zabraňte neúmyslnému zapnutí. Před připojením k napájecímu zdroji nebo akumulátoru, zvedáním nebo přenášením nářadí se ujistěte, že je vypínač ve vypnuté poloze. Přenášení elektrického nářadí s prstem na spínači nebo připojení elektrického nářadí, které má zapnutý vypínač, způsobuje nehody. Než elektrické nářadí zapnete, odstraňte seřizovací nástroje nebo klíče. Zapomenutý klíč nebo nástroj na otáčející se součásti nářadí dokáže vážně ublížit.

S nářadím v ruce se nikam nenatahujte. Zajměte pevný postoj a stále udržujte rovnováhu. Budete tak mít na nářadím kontrolu i v nečekaných situacích.

Používejte vhodný oděv. Nenoste volné oblečení nebo šperky. Vlasy, oblečení a rukavice se nesmějí přiblížit k pohyblivým částem. Volné oblečení, šperky nebo dlouhé vlasy mohou být zachyceny pohyblivými částmi.

Pokud lze zařízení připojit k odsávacímu či sběrnému zařízení, ujistěte se, že jsou tato zařízení připojena a správně používána.

Odsávání snižuje rizika spojená s vyšší koncentrací prachu.

**VAROVÁNÍ!**

Čtěte všechna varovná upozornění a pokyny.

POUŽÍVÁNÍ ELEKTRICKÉHO NÁŘADÍ A PÉČE O NĚJ

Na nářadí nevyvíjejte nadměrnou sílu. Používejte správné elektrické nářadí pro danou práci. Správný typ nářadí provede úkon lépe, bezpečněji a rychleji, na jakou je konstruovaný.

Nepoužívejte elektrické nářadí, pokud jej vypínačem nejde zapnout i vypnout. Každé elektrické nářadí, které nejde vypnout vypínačem, je nebezpečné a musí se opravit.

Před uložením nebo seřizováním nebo výměnou příslušenství elektrického nářadí odpojte ze sítě nebo od baterie. Takovéto preventivní opatření odstraní nebezpečí, že se nářadí náhodou zapne.

Nepoužívané elektrické nářadí uložte mimo dosah dětí a osobám, které nejsou s nářadím a tímto návodem seznámené, nedovolte s nářadím pracovat. Elektrické nářadí v rukou nezkušených a neškolených osob může být velmi nebezpečné.

Údržba elektrického nářadí. Zkontrolujte nesouosost nebo vážnutí pohyblivých částí, zda nejsou některé součásti prasklé a jakýkoli jiný stav, který může ovlivnit provoz nářadí.

Zjistíte-li nějaké poškození, nechte nářadí před použitím opravit. Špatně udržované elektrické nářadí už zavinilo mnoho úrazů.

Řezné nástroje mějte ostré a čisté. Řezný nástroj s nabroušenými hranami má menší pravděpodobnost, že uváže v materiálu, a lépe se ovládá.

Elektrické nářadí, jeho příslušenství, bity atd. používejte podle těchto pokynů, berte v úvahu pracovní podmínky a druh práce, jaká se má provést. Použití elektrického nářadí pro jiné, než určené činnosti může vést k nebezpečným situacím.



VAROVÁNÍ!

Čtěte všechna varovná upozornění a pokyny.

ÚDRŽBA

Opravy elektrického nářadí smí provádět jediné kvalifikovaná osoba, které používá pouze shodné náhradní díly. Tak zachová bezpečnost elektrického nářadí.

Dodržujte pokyny k mazání a výměně příslušenství.

Držadla udržujte suchá, čistá a bez skvrn od oleje nebo mazacího tuku.

BEZPEČNOSTNÍ UPOZORNĚNÍ - PÁSOVÁ BRUSKA

1. Elektrické nářadí držte jen za izolovaná držadla, protože pás se může dotknout kabelu. Kontakt s "živým" vodičem způsobí, že i kovové části elektrického nářadí budou "živé", a obsluha může dostat zásah elektrickým proudem.
2. Při broušení na pracovišti dostatečně větrejte.
3. Některé materiály obsahují chemikálie, které mohou být toxické. Vyhňte se vdechnutí prachu a kontaktu s pokožkou. Dodržujte bezpečnostní údaje dodavatele materiálu.
4. Při práci noste vždy respirátor, vhodný pro materiál a úkon, na kterém pracujete.
5. Vždy používejte bezpečnostní brýle.

Běžné dioptrické brýle nebo sluneční brýle NEJSOU bezpečnostní brýle.

1. Brusku držte pevně oběma rukama.
2. Před zapnutím nářadí se ujistěte, že se pás nedotýká obrobku.
3. Držte ruce mimo dosah otáčejících se součástí.
4. Neodcházejte od zapnutého přístroje. S přístrojem zacházejte pouze, když jej držíte rukama.
5. Tento výrobek není vodotěsný, a proto na povrch obrobku nepoužívejte vodu.

BEZPEČNOSTNÍ SYMBOLY

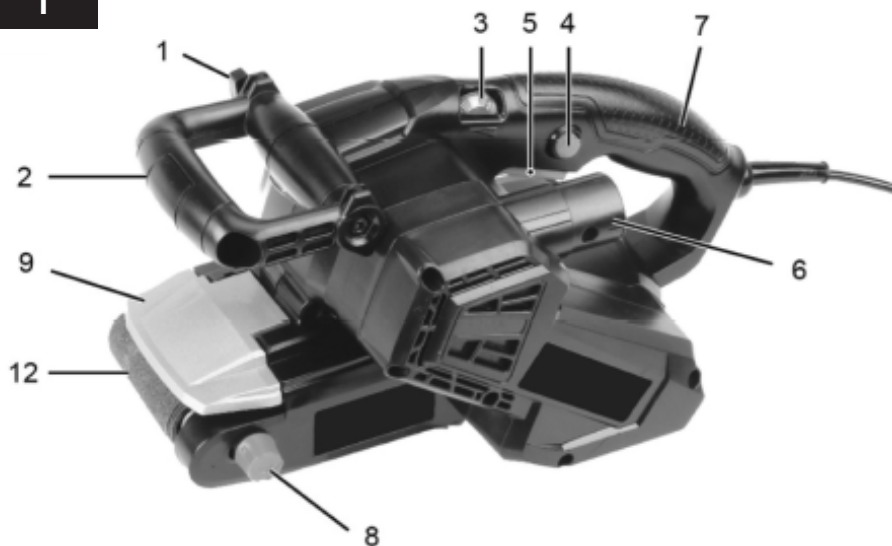
Před použitím pásové brusky se ujistěte, že rozumíte jejich významu, abyste předešli rizikům úrazů nebo škod na majetku.

<p>VAROVÁNÍ! Věnujte pozornost veškeré bezpečnosti a vedení</p>	<p>Aby se snížilo riziko zranění, uživatel si musí přečíst návod k obsluze</p>	<p>Noste bezpečnostní brýle a chrániče sluchu.</p>	<p>Používejte respirátor.</p>	<p>Používejte ochranné rukavice.</p>

SPECIFIKACE

NAPĚTÍ	FREKVENCE	VÝKON	RYCHLOST PÁSU	ROZMĚRY PÁSU
V	Hz	W	m/min	mm
220 - 240	50	1050	200 - 380	76x533

1



1. Šroub na úpravu přidavné rukojeti
2. Přidavná rukojeť
3. Ovládání rychlosti pásu
4. Tlačítko zamykání
5. Tlačítko zapnutí/vypnutí
6. Napojení pytle pro zachycení prachu
7. Držák
8. Nastavení brusného pásu
9. Kryt brusného pásu
10. Hnací válečky
11. Upínací páka brusného pásu
12. Brusný pás
13. Pytel pro zachycení prachu
14. Šroubovací svorky

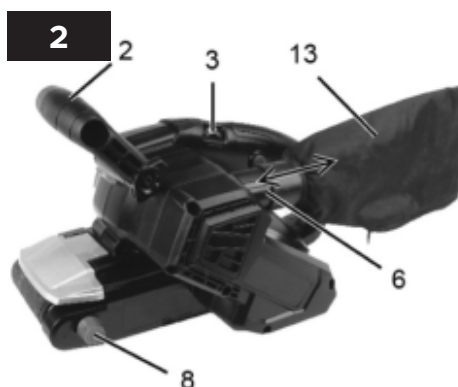
ODSÁVÁNÍ PRACHU

INSTALACE VAKU NA PRACH (OBRÁZEK 2 / POLOŽKA 13)

Zasuňte sáček na prach (13) na přípojku pro vysavač (6). Při vyjímání sáčku na prach postupujte podle výše uvedených pokynů v opačném pořadí.

Prach je odsáván přímo z brusného pásu do vaku na prach.

Důležité. Použití vaku na prach nebo vysavače prachu přes adaptér odsávání prachu je ze zdravotních důvodů naprosto nezbytné.



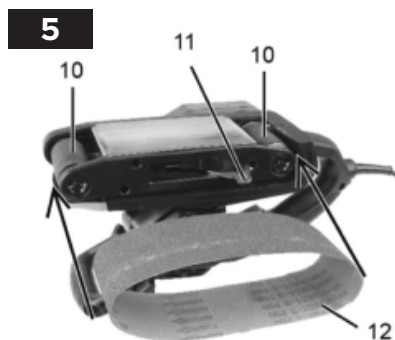
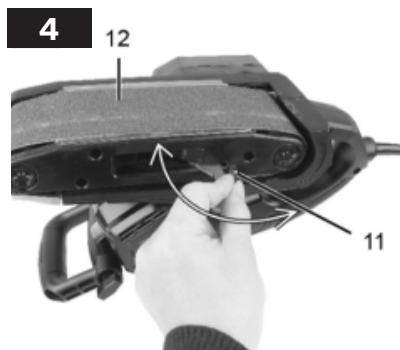
NASTAVENÍ PŘÍDAVNÉ RUKOJETI (OBRÁZEK 3 / POLOŽKA 2)

Povolte šroub (1) a přesuňte přídatnou rukojeť (2) do optimální polohy. Zajistěte přídatnou rukojeť (2) na místě utažením šroubu (1).



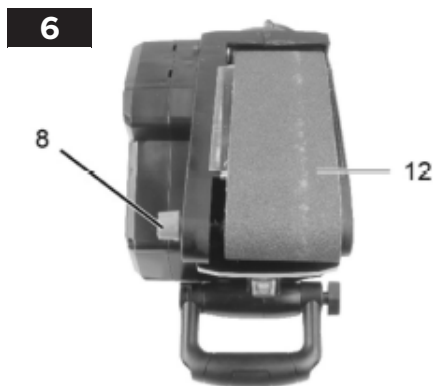
VÝMĚNA BRUSNÉHO PÁSU (OBRÁZEK 4-5 / POLOŽKA 12)

1. Vytáhněte upínací páku (11) ven, abyste uvolnili napětí v brusném pásu.
2. Stáhněte použitý brusný pás z hnacích válečků.
3. Nový brusný pás nasuňte na hnací válečky.
4. Ujistěte se, že směr brusného pásu (šípky na vnitřní straně pásu) je shodný se směrem brusky pásu (šípka nad zadním hnacím válečkem)
5. Zatažením upínací páky dozadu napněte brusný pás.



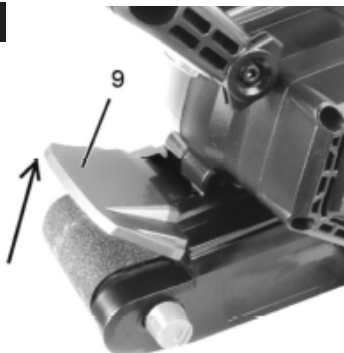
NASTAVENÍ POLOHY PÁSU (OBRÁZEK 6/ POLOŽKA 8)

1. Držte pásovou brusku s brusnou deskou nahoře.
2. Zapněte pásovou brusku.
3. Otáčením nastavovacího šroubu (8) nastavte polohu pásu tak, aby byl brusný pás ve středu obou hnacích kladek.

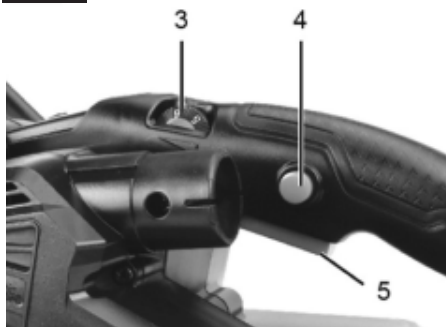


MANIPULACE S KRYTEM BRUSNÉHO PÁSU (OBRÁZEK 7/ POLOŽKA 9)

1. Potažením nahoru otevřete kryt (9). Kryt se zablokuje v koncové poloze.
2. Pro zavření krytu (9) jej zatlačte dolů

7**ZAPNUTÍ / VYPNUTÍ (OBRÁZEK 8)**

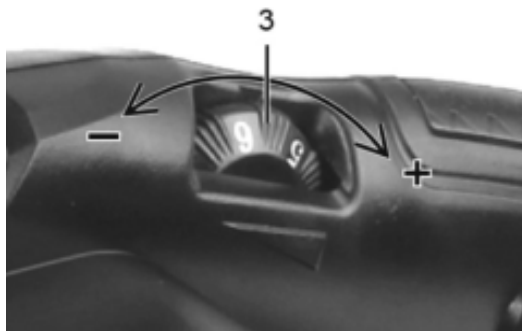
1. Zapnutí: Stiskněte tlačítko zapnutí / vypnutí (5).
2. Během provozu: Zajistěte vypínač (5) stisknutím tlačítka zamykání (4).
3. Vypnutí: Stiskněte krátce tlačítko zapnutí / vypnutí (5).

8

NASTAVENÍ RYCHLOSTI PÁSU

Rychlost pásu nastavíte pomocí otočného knoflíku (3).

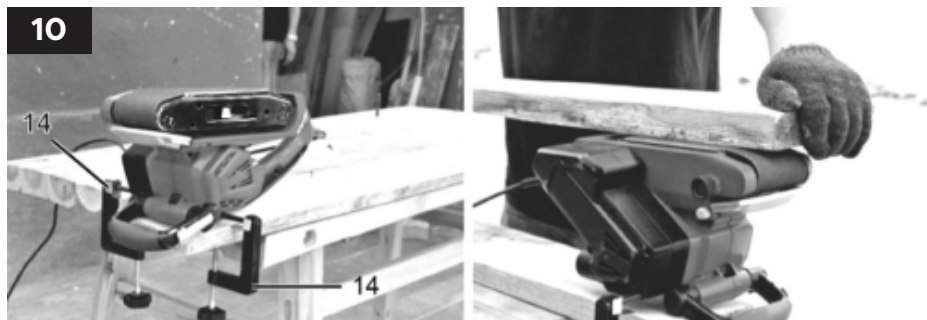
9



UCHYCENÍ BRUSKY NA PRACOVNÍ DESKU (OBRÁZEK 10)

1. Otočte elektrické nářadí, jak je znázorněno na obrázku 10, a postavte ho horní stranou na stabilní pracovní desku.
2. Připevněte podle obrázku dvě skrutkové svorky (15) a utáhněte je.

10



ČIŠTĚNÍ A ÚDRŽBA

Pravidelně kontrolujte, že jsou všechny šrouby utažené, protože mohou vibrovat a časem se uvolnit. Před každým použitím zkontrolujte napájecí šňůru nářadí, zda nedošlo k jejímu poškození nebo opotřebení.

Opravy smí provádět pouze kvalifikovaný servis.

Udržujte nářadí vždy čisté. Nečistoty a prach způsobí, že se vnitřní části rychle opotřebují a zkracují tak životnost nářadí. Tělo nářadí očistěte měkkým kartáčem nebo suchou utěrkou.

Pokud je to možné, doporučujeme k čištění brusky použít stlačený vzduch. To prodlouží životnost nářadí.

POZOR! K čištění plastových částí nikdy nepoužívejte látky, které naleptávají plasty. Pokud nestačí čištění na sucho, doporučuje se čištění pomocí vlhké utěrky a jemného čistícího prostředku.

VAROVÁNÍ! Zamezte kontaktu nářadí s vodou či jinou tekutinou. Před použitím nářadí se ujistěte, že je zcela suché. Je-li k dispozici, použijte čistý, suchý, stlačený vzduch, kterým profouknete ventilační otvory (případně).

ODSTRAŇOVÁNÍ PROBLÉMŮ

PROBLÉM	ŘEŠENÍ
VÝROBEK SE NEROZBĚHNE	Ujistěte se, že je výrobek zapnutý a připojený ke zdroji. Zapněte vypínač. Zkontrolujte pojistku a vyměňte ji.
NÁŘADÍ KOPE / ZASTAVUJE SE	Na brusku tolik netlačte a nevyvíjejte moc síly. Nechte brusku, ať pracuje.
NADMĚRNÉ VIBRACE	Materiál je příliš silný a příliš zatěžuje motor. Pokud nadměrné vibrace pokračují, přestaňte výrobek používat a nechte jej opravit.
NADMĚRNÝ HLUK	Na nářadí příliš tlačíte. Netlačte tolik.
VÝROBEK SE PŘEHŘÍVÁ	Nechte výrobek před dalším použitím vychladnout.

SERVIS

Opravy v záruční době je oprávněn provádět pouze autorizovaný servis.

V případě poruchy se obraťte na svého prodejce.

ÚDRŽBA A SKLADOVÁNÍ

Při běžném používání nevyžaduje bruska zvláštní údržbu. Povrch čistěte lehce navlhčeným hadříkem. K čištění nepoužívejte agresivní čisticí prostředky nebo rozpouštědla.

SKLADOVÁNÍ

Brusku uchovávejte na suchém, čistém místě, mimo dosah dětí.

LIKVIDACE

Přístroj, příslušenství a obal odevzdejte v souladu s požadavky na ochranu životního prostředí do recyklační sběrný. Elektrické přístroje nepatří do komunálního odpadu. Evidenční číslo výrobce: 02355/05-ECZ

**INFORMACE**

Firma PROTECO nářadí s.r.o. není zodpovědná za škody nebo zranění způsobená nesprávným používáním.

Na pracovním místě se mohou vyskytnout faktory, které mohou ovlivnit hodnoty, mající trvalé účinky, charakterizující pracovní prostor - jako jsou zdroje prachu, hluku atd. Přípustné hodnoty na pracovním místě mohou být také různé v jednotlivých zemích. Dodržujte předpisy a nařízení která jsou platná v zemi, kde výrobek používáte. Informace slouží uživateli k lepšímu zhodnocení nebezpečí a rizik.

Všechny informace, vyobrazení a specifikace se zakládají na nejnovějších informacích o výrobku, které byly k dispozici v době vytisknutí tohoto návodu.

Výrobce si vyhrazuje právo na technické, estetické a funkční změny svých výrobků bez předchozího upozornění. Je to v souvislosti se snahou výrobce o neustálý vývoj a inovaci svých výrobků. Změny obrazové a textové informace a tiskové chyby vyhrazeny.

ZÁRUČNÍ LIST

Razítko a podpis prodejce:

Datum prodeje: _____

Záznamy o provedených opravách (datum, podpis):

1. _____

2. _____

3. _____

EU PROHLÁŠENÍ O SHODĚ

Výrobce: PROTECO nářadí s.r.o.
Radlická 2487/99, 150 00 Praha 5
Česká republika, IČO: 47453630

Výrobek: 51.01-BP-75 Bruska pásová 75mm, 1050W PROTECO

Typ: S1TE-DD20-76

Výrobek splňuje všechna příslušná ustanovení technických předpisů, tj. předmětných směrnic Evropských společenství a nařízení vlády ČR.

Směrnice č. 2014/30/EU (Nařízení vlády ČR č. 117/2016 Sb.)

Směrnice č. 2006/42/EC (Nařízení vlády ČR č. 117/2008 Sb.)

Směrnice č. 2015/863/EU (ROHs 2) (Nařízení vlády ČR č. 391/2016 Sb.)

Při posouzení shody byly použity následující normy:

EN 55014-1:2017

EN 55014-2:2015

EN 61000-3-2:2014

EN 61000-3-3:2013

EN 62841-1:2015+AC:15

EN 62841-2-4:2014+AC:15

EK9-BE-88:2014

AfPS GS 2014:01 PAK

LwA(dB(A)) – 106 dB(A)

LpA(dB(A)) – 95 dB(A)

Posouzení shody bylo provedeno: ITS Hangzhou Limited, 16 No.1Ave.,Xiasha Economic Development District, Hangzhou 310018, China

Zkouška byla provedena na základě reportů a certifikátů: 180800518HZH-001, 18HZW1497-01, SHAEC1909344801, 18HZW1498-01, HZ08080005-001+A1+A2+A3+A4.

Poslední dvojčíslí roku, v němž bylo označení CE na výrobek umístěno: 21

Osoba pověřená kompletací technické dokumentace:

Libor Knap

Podběří 63

518 03

V Podběří dne 20.07. 2021





Výrobce:
PROTECO nářadí s.r.o.
Radlická 2487/99
Praha 5 150 00
www.proteco-naradi.cz