

**PROTECO®**

CZ

# PISTOLE STRÍKACÍ VZDUCHOVÁ S KOMPRESOREM 800 W



CE

**PROTECO®**

5104PSK800

**OBSAH**

Bezpečnostní pokyny pro elektrické nářadí .....	3
Bezpečnostní pokyny pro 51.04-PSK-800 .....	4-5
Technické údaje 51.04-PSK-800 .....	6
Vysvětlení systému .....	7
Popis funkce .....	7
Materiály, které lze použít .....	7
Materiály, které nelze použít .....	7
Vysvětlující schéma 51.04-PSK-800 .....	8
Příprava nátěrového materiálu .....	9
Měření viskozity s odměrkou viskozity .....	9
Tabulka viskozity .....	9
Spouštění .....	10
Seřízení stříkací pistole .....	11
Nastavení postřiku .....	12
Přestávky v práci .....	13
Odstraňování problémů .....	14
Záruční list.....	15
Prohlášení o shodě.....	16

## BEZPEČNOSTNÍ INSTRUKCE PRO ELEKTRICKÉ NÁŘADÍ

Pozor! Při používání elektrického nářadí dodržujte následující základní bezpečnostní opatření, abyste se chránili před úrazem elektrickým proudem, nebezpečím zranění a požáru.

Před použitím jednotky si přečtěte a dodržujte tato pravidla.

Bezpečnostní pokyny uschovejte na bezpečném místě.

### 1. Zvažte vlivy prostředí

Nevystavujte elektrické nářadí dešti. Nepoužívejte elektrické nářadí ve vlhkém nebo mokřem prostředí. Zajistěte dobré osvětlení. Nepoužívejte elektrické nářadí v blízkosti hořlavých kapalin nebo plynů.

### 2. Chraňte se před úrazem elektrickým proudem

Vyvarujte se kontaktu s uzemněnými předměty, jako jsou potrubí, radiátory, sporáky, chladničky.

### 3. Uchovávejte své nástroje na bezpečném místě

Nepoužité nástroje by měly být uloženy v suché a uzamčené místnosti mimo dosah dětí.

### 4. Nezneužívejte kabel

Nenoste nářadí za kabel a nepoužívejte jej k vytažení zástrčky ze zásuvky. Chraňte kabel před horkem, olejem a ostrými hranami.

### 5. Pečlivě udržujte své nástroje

Udržujte své nástroje čisté, abyste zajistili dobrý a bezpečný provoz. Postupujte podle pokynů pro údržbu. Pravidelně kontrolujte zástrčku a kabel. Pokud jsou vadné, nechte je vyměnit v servisu nebo u autorizovaného prodejce. Prodlužovací kabel pravidelně kontrolujte a v případě poškození jej vyměňte. Ujistěte se, že prodlužovací kabel je vybaven předepsaným uzemňovacím kontaktem. Rukojeti udržujte suché a zbavené oleje a mastnoty.

### 6. Vytáhněte síťovou zástrčku

Když je jednotka mimo provoz, před údržbovými pracemi a před montáží příslušenství.

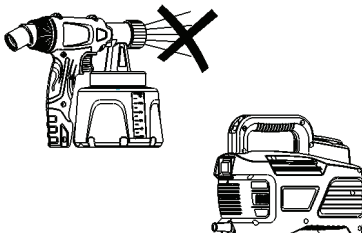
### 7. Vyvarujte se neúmyslného spuštění

## BEZPEČNOSTNÍ POKYNY PRO 51.04-PSK-800

### Bezpečnostní pokyny pro 51.04-PSK-800

- Důkladně si přečtěte návod k obsluze a dodržujte bezpečnostní pokyny
- Stříkat lze pouze nátěrové hmoty, jako jsou barvy, emaily, laky atd., s bodem vzplanutí 21 ° C a vyšším, bez dalšího zahřívání. V Německu se jedná o nátěrové hmoty ve třídách nebezpečí All a AllI, viz barva na plech.
- Zařízení nemusí být umístěno na pracovištích, na která se vztahují předpisy o ochraně proti výbuchu.
- Při stříkání dbejte na to, aby zde nebyly žádné zdroje vznícení, např. v okolí otevřený oheň, cigarety, doutníky a potrubí, jiskry, žhavé dráty, horké povrchy atd.
- **Doporučení:** při stříkání noste ochranu dýchání.
- Pozor, nebezpečí poranění! Nikdy nemiřte stříkáci pistolí na sebe nebo jiné osoby nebo zvířata.
- Při práci se zařízením 51.04-PSK-800 uvnitř i venku je třeba dbát na to, aby do zařízení nebyly nasávány výpary rozpouštědel.
- Při venkovním provozu sledujte směr větru. Při práci v interiéru zajistěte dostatečné větrání.
- Nestříkejte na zařízení.
- Zařízení je chráněno proti stříkající vodě, pouze pokud je správně připojena vzduchová hadice.
- Nedovolte dětem hrát si se zařízením. Uchovávejte mimo dosah dětí.
- Je třeba dbát na to, aby nedošlo k poškození síťového kabelu. Pokud zjistíte poškození, neprodleně vyhledejte autorizované servisní středisko. Pokud síťovou zástrčku nepoužíváte, vytáhněte ji ze zásuvky.
- Opravy elektrických dílů by měly být prováděny pouze v autorizovaném zákaznickém servisu.
- K stříkání hořlavých kapalin nepoužívejte stříkáci pistole.
- Stříkáci pistole nečistěte hořlavými rozpouštědly.
- Proveďte preventivní opatření proti možnému nebezpečí z postříkové kapaliny a řiďte se pokyny uvedenými na nádobách nebo stanovenými výrobcem kapaliny.
- Nestříkejte kapaliny s neznámým rizikem.
- Udržujte pracovní prostor čistý a osvětlený.
- Nepoužívejte elektrické nářadí ve výbušném prostředí, například v prostředí s hořlavými kapalinami, plyny nebo prachem.
- Při práci s elektrickým nářadím udržujte děti v bezpečné vzdálenosti.
- Zástrčky elektrického nářadí musí odpovídat zásuvce. Nikdy zástrčku žádným způsobem neupravujte. U uzemněného elektrického nářadí nepoužívejte žádné zástrčky adaptéru.

- Vyvarujte se kontaktu těla s uzemněnými povrchy, jako jsou potrubí, radiátory, sporáky a chladničky. Nevystavujte elektrické nářadí dešti nebo vlhku.
- Nezneužívejte kabel. Nikdy nepoužívejte napájecí kabel k přenášení, tahání nebo vytahování elektrického nářadí. Chraňte kabel před horkem, olejem, ostrými hranami nebo pohyblivými částmi.
- Pokud pracujete s elektrickým nářadím venku, použijte prodlužovací kabel vhodný pro venkovní použití.
- Buďte ostražití, sledujte, co děláte, a při práci s elektrickým nářadím používejte zdravý rozum. Nepoužívejte elektrické nářadí, jste-li unavení nebo pod vlivem drog, alkoholu nebo léků.
- Používejte bezpečnostní vybavení. Vždy noste ochranu očí.
- Zabraňte náhodnému spuštění. Před připojením se ujistěte, že je vypínač v poloze vypnuto. Před zapnutím nářadí vyjměte seřizovací klíč.
- Nepřekračujte dosah. Udržujte pořádný základ a rovnováhu. Oblékněte se správně. Nenoste volné oblečení nebo šperky.
- Pokud jsou k dispozici zařízení na odsávání a sběr prachu, ujistěte se, že jsou připojena a správně používána.
- Na elektrické nářadí netlačte silou. Používejte správné elektrické nářadí pro vaši práci.
- Elektrické nářadí nepoužívejte, pokud se vypínač nezapne a nevypne. Před jakýmkoli seřizováním, výměnou příslušenství nebo uskladněním elektrického nářadí odpojte zástrčku ze zdroje napájení.
- Nepoužívané elektrické nářadí skladujte mimo dosah dětí a nedovolte, aby ho obsluhovaly osoby, které s ním nejsou obeznámeny.
- Provádějte údržbu elektrického nářadí. Zkontrolujte vychýlení nebo uváznutí pohyblivých dílů, rozbití dílů a jiné podmínky, které mohou ovlivnit funkci elektrického nářadí. Pokud je nářadí poškozené, nechejte jej před použitím opravit.
- Veškeré elektrické nářadí používejte k účelu, který je určen pro dané elektrické nářadí.
- Nechejte své elektrické nářadí opravit kvalifikovaným pracovníkem, který používá pouze identické náhradní díly.
- Je zakázáno stříkat na kryt motoru atd.
- Při normálním stříkání by motor neměl být pod hlavou pistole a nádoby



**TECHNICKÉ ÚDAJE**

Max. viskozita:	60 DIN-s
Napětí:	220-240 VAC 50 Hz
Spotřeba energie;	800 W
Max. zadní tlak vzduchu:	0,1-0,3 bar
Dvojitá izolace:	ANO
Síťový kabel:	2 m
Hladina akustického tlaku:	80 dB (A)
Úroveň oscilace:	< 0,25 m / s <sup>2</sup>
Délka vzduchové hadice:	1,8 m
Kapacita nádoby:	900 ml / 1200 ml
Velikost trysky;	Φ2,5 mm
Hmotnost:	2,5 kg

## VYSVĚTLENÍ SYSTÉMU

Zařízení pracuje technikou nízkotlakého stříkání. Vysoký objem vzduchu obklopuje rozprašovací paprsek, který se vypouští pod nízkým tlakem. Vzduchová čepička zajišťuje velmi jemné rozprašování s nejnižší rozprašovanou mlhou. Povlakový materiál se na předmět nanáší rychle a přesně.

Proud vzduchu navíc zkracuje dobu tuhnutí nátěru. To poskytuje perfektní výsledek nástřiku s příslušnou úsporou potahového materiálu, a je tedy vhodný pro životní prostředí.

## POPIS FUNKCE

Motorové dmychadlo produkuje proud vzduchu, který proudí vzduchovou hadicí do stříkací pistole. Tento tlak nasává potahový materiál nahoru po stoupající trubce k trysce.

## MATERIÁLY, KTERÉ LZE/NELZE POUŽÍT

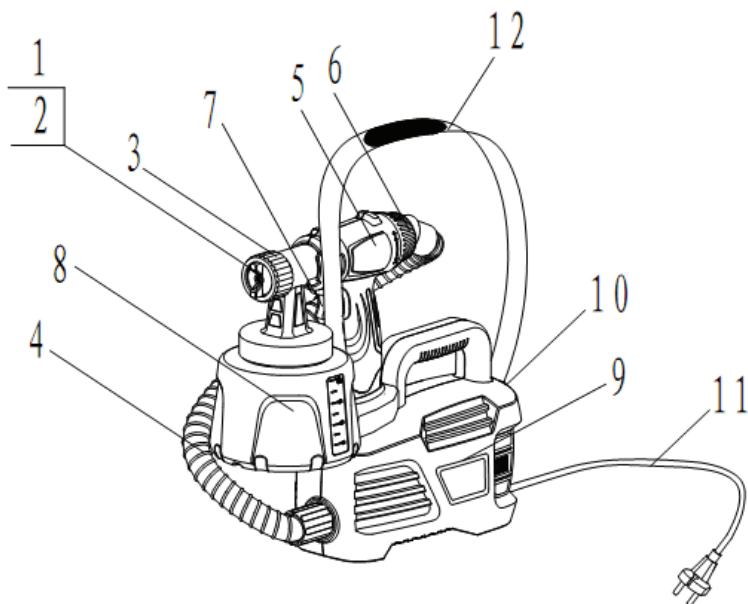
### **LZE:**

Smalt obsahující a vodou ředitelné smaltové barvy, laky, základní nátěry, dvousložkové barvy, čiré smalty, smalty motorových vozidel, mořidla a prostředky na ochranu dřeva.

### **NELZE:**

Barvy na stěny (emulze) atd., Louhy a nátěrové hmoty obsahující kyseliny.

## VYSVĚTLUJÍCÍ SCHÉMA



1 Vzduchová čepička

2 tryska

3 převlečná matice

4 Vzduchová hadice

5 Stříkací pistole

6 Nastavovací šroub  
průtoku vzduchu

7 Spouštěč

8 Nádobka barvy

9 Dmychadlo motoru

10 Spínač ON / OFF

11 Síťový kabel

12 Popruh

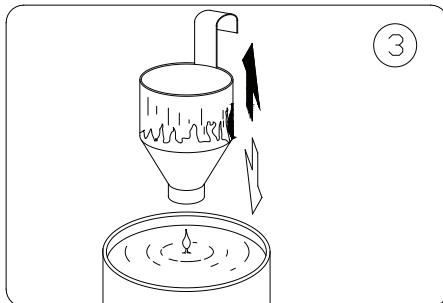


## PŘÍPRAVA NÁTĚROVÉHO MATERIÁLU

Informace týkající se rozprašovatelného ředění se na cínu materiálu obvykle nenacházejí. Proto použijte tabulku viskozity viskozita = tloušťka potahového materiálu strana 9

Měření viskozity pomocí odměrky viskozity

1. Před zahájením měření povrchovou vrstvu důkladně promíchejte.
2. Ponořte nádobku na měření viskozity (obsah 100 cm<sup>3</sup>) úplně do potahového materiálu pod úroveň okraje a nechte ji naplnit.
3. Zvedněte odměrku viskozity a změřte čas v sekundách, dokud se tok potahového materiálu nezastaví.



Tato doba vyčerpání je udávána normou ve vteřinách.

Tabulka viskozity	Materiál nátěru Viskozita DIN-s
Lesklé barvy obsahující rozpouštědla	15-50
Primery	25-50
Mořidla neředěná	
2komponentní barvy	20-50
Číré laky	15-40
Vodou ředitelné lesklé barvy	20-40
Smalt - motorových vozidel	20-40
Prostředky na ochranu dřeva	nezředěné

## SPOUŠTĚNÍ

**1. Připojte vzduchovou hadici.**

Konec zařízení (obr.4)

Vložte konec vzduchové hadice s kolíkem do vedení.

Zajistěte otočením.

Konec stříkácí pistole (obr.5)

Vzduchovou hadici pevně vložte do přípojky na stříkácí pistolí.

Pro připojení lze zvolit libovolnou polohu.

**2. Odšroubujte nádobu ze stříkácí pistole.**

**3. Upravte odpovídajícím způsobem stoupající potrubí, tak aby sací hrdlo bylo schopné vyčerpát nádobu s barvou do dna.**

Stříkání vodorovnými předměty (obr.5)

Otočte stoupající trubku A dopředu.

Při stříkání níže umístěných předmětů (obr.7).

Otočte stoupající trubku A tak, aby směřovala dozadu při stříkání výše uvedených předmětů (obr.6).

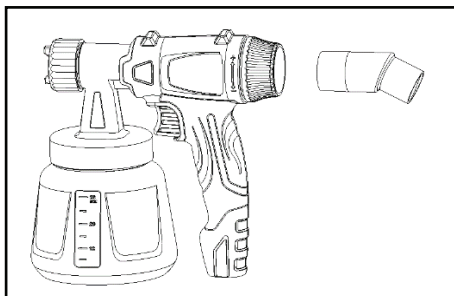
**4. Naplňte nádobu barvou.**

Pevně našroubujte na stříkácí pistolí.

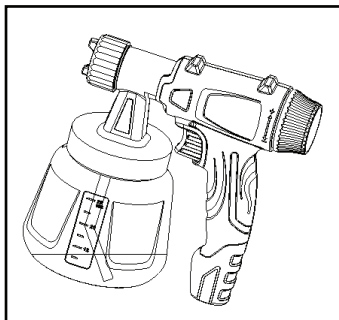
**5. Umístěte stříkácí pistolí do držáku stříkácí pistole.**

**6. Přístroj pokládejte pouze na rovný a čistý povrch. Zařízení by mohlo nasát prach atd.**

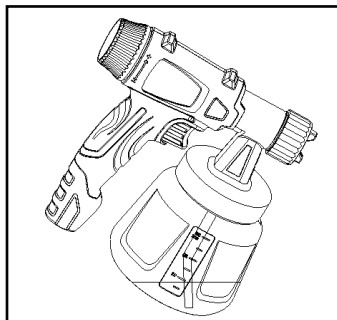
**OBR. 5**



**OBR. 6**



**OBR. 7**



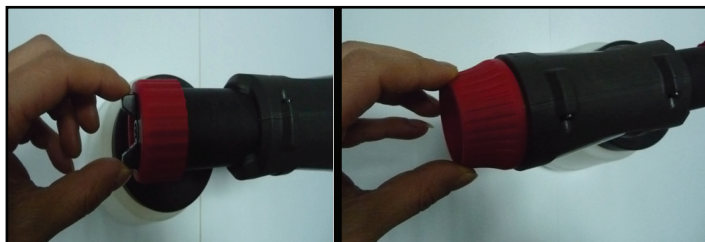
7. Před připojením k síti se ujistěte, že napětí v síti odpovídá údajům na typovém štítku.
8. Vyjměte stříkáci pistoli z držáku a namířte na stříkaný předmět. Zapněte použití.
9. Vypínač ON / OFF na zařízení.
10. Upravte směr stříkání a množství materiálu; nastavte množství průtoku vzduchu, viz obr. 8, 9, 10 a popis na straně 11.
11. Otevřete spoušť na stříkáci pistoli.

Poznámka :

Když je zařízení zapnuto, vzduch bude nepřetržitě proudit ze vzduchového uzávěru.

OBR. 9

OBR. 10



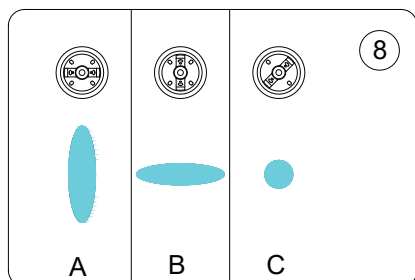
## SEŘÍZENÍ STŘÍKACÍ PISTOLE

Volba stříkacích účinků

**A** = svislý plochý paprsek pro vodorovné plochy

**B** = horizontální paprsek pro svislé povrchy.

**C** = kulatý paprsek. Je pro rohy a hrany a jiná špatně přístupná místa



## NASTAVENÍ POŽADOVANÉHO ÚČINKU POSTŘIKU

S povolenou převlečnou maticí (3) otočte vzduchovou čepičku (1) na požadovaný směr stříkání.

### Pozor:

Při seřizování vzduchové čepičky nikdy neotevírejte spoušť.

Úprava množství materiálu

Otáčením stavěcího šroubu upravte množství materiálu.

+ otočit doprava - zvýšení průtoku

- otočit doleva - snížení průtoku

## TECHNIKA STŘÍKÁNÍ

Výsledek stříkání značně závisí na tom, jak hladký a čistý je povrch před zahájením stříkání. Z tohoto důvodu by měl být povrch pečlivě připraven a udržován bez prachu.

Povrchy, které nemají být nastříkány, by měly být pokryty lepicí páskou a novinami.

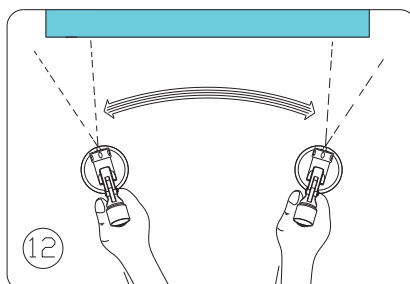
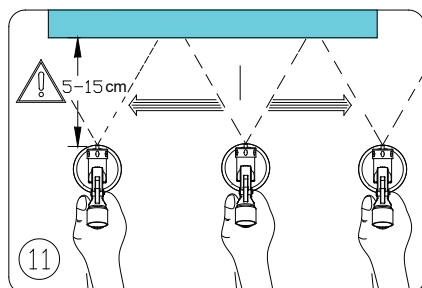
Pro nalezení nejvhodnějšího postřiku je vhodné provést zkušební nástřik na karton nebo podobný povrch.

## NASTAVENÍ PISTOLE

### Důležité:

začněte stříkat mimo stříkaný povrch a nezastavujte se na jednom místě. Vpravo (obr.11)

Stříkací pistoli držte vždy v rovnoměrné vzdálenosti cca. 5-15 cm od stříkaného předmětu. Pohybujte stříkací pistolí rovnoměrně napříč nebo nahoru a dolů, v závislosti na upraveném stříkacím účinku. Rovnoměrný pohyb stříkací pistole zajistí jednotnou kvalitu povrchu. Takto nestříkat (obr.12). Nadměrná tvorba mlhy nerovnoměrného povrchu. Pokud se na trysce (2) a vzduchovém uzávěru (1) hromadí potahový materiál, očistěte obě části rozpouštědlem nebo vodou.



## **KRÁTKODOBÉ PŘESTÁVKY V PRÁCI**

- 1) Vypněte zařízení.
- 2) Umístěte stříkací pistoli do držáku stříkací pistole.

## **ČIŠTĚNÍ**

1. Vypněte zařízení. Otevřete spoušť tak, aby barva ve stříkací pistoli stekla zpět do nádoby.
2. Odšroubujte nádobu. Vraťte zbývající barvu do plechovky.
3. Vyčistěte nádobu a stoupající trubku kartáčem.
4. Naplňte nádobu rozpouštědlem nebo vodou. Zašroubujte nádobu zpět na místo. Používejte pouze rozpouštědlo s bodem vzplanutí nad 21 ° C. Zapněte zařízení a nastříkejte rozpouštědlo nebo vodu do nádoby. Pokud zkumavku nepoužijete, usadí se mimo nádobu nějaké rozpouštědlo nebo voda. To je způsobeno velkým objemem vzduchu.
5. Výše uvedený postup opakujte, dokud z trysky nevyteče čiré rozpouštědlo nebo voda.
6. Vypněte zařízení.
7. Poté nádobu úplně vyprázdněte. Vždy udržujte těsnění nádoby bez potahového materiálu a zkontrolujte, zda není poškozené.
8. Vnější část stříkací pistole a nádoby očistěte hadříkem namočeným v rozpouštědle nebo vodě.
9. Odšroubujte převlečnou matici. Sejměte a vyčistěte vzduchový uzávěr a trysku kartáčem, rozpouštědlem nebo vodou.

### **Poznámka:**

Nikdy nečistěte trysku nebo vzduchový otvor stříkací pistole ostrými kovovými předměty.

## ODSTRAŇOVÁNÍ PROBLÉMŮ

PROBLÉM	PŘÍČINA	ODSTRANĚNÍ
Žádný povlak	Tryska je ucpaná	Vyčistit
Materiál vychází z trysky	Stoupající potrubí je ucpané. Malý otvor ve stoupající trubce je ucpaný. Šroub pro nastavení materiálu otočený příliš doleva (-). Stoupající potrubí je uvolněné. V nádobě není vytvářen žádný tlak.	Vyčistit Vyčistit Vyčistit Otočte šroub doprava (+)  Utáhněte potrubí Utáhněte nádobu
Potahový materiál kape z trysky	Tryska je uvolněná. Tryska je opotřebovaná. Ve vzduchovém uzávěru a trysce se hromadí potahový materiál.	Utáhnout Vyměnit Vyčistit
Stříká příliš hrubě	Potahový materiál má příliš vysokou viskozitu. Příliš mnoho materiálu. Šroub pro nastavení materiálu je otočen příliš vpravo (+). Tryska špinavá. Vzduchový filtr je velmi znečištěný. V nádobě není dostatečný tlak.	Ředit  Otočte nastavení materiálu Šroub otočte doleva (-)  Vyčistit Vyměnit  Utáhněte nádobu
Stříkací tryska pulzuje	Dochází nátěrový materiál v kontejneru. Malý otvor ve stoupající trubce je ucpaný Vzduchový filtr je velmi znečištěný.	Doplnit  Vyčistit Vyměnit
Došel potahový materiál	Bylo použito příliš mnoho potahového materiálu	Otočte nastavovací šroub materiálu doleva (-)
Příliš mnoho nanesené hmoty	Vzdálenost od stříkaného objektu je příliš velká. Bylo použito příliš mnoho potahového materiálu	Snížit vzdálenost postřiku  Otočit šroub nastavení materiálu doleva(-)

**ZÁRUČNÍ LIST**

Razítko a podpis prodejce / Pečiatka a podpis predajcu / Händlerstempel und Unterschrift:

.....

Datum prodeje / Dátum predaja / Verkaufsdatum: .....

Záznamy o provedených opravách (datum, podpis):

Záznamy o vykonaných opravách (dátum, podpis):

Bemerkungen über vorgenommenen Reparaturen (Datum, Unterschrift):

1. ....

2. ....

3. ....

**PROHLÁŠENÍ O SHODĚ**

**Výrobce:** PROTECO náradí s.r.o.  
Radlická 2487/99, 150 00 Praha 5  
Česká republika, IČO: 47453630

**Výrobek:** 51.04-PSK-800 Pistole stříkací vzduchová s kompresorem 800W PROTECO  
**Typ výrobku:** PLD3110A

Výrobek splňuje všechna příslušná ustanovení technických předpisů, tj. předmětných směrnic Evropských společenství a nařízení vlády ČR.

**Směrnice č. 2014/30/EU (Nařízení vlády ČR č. 117/2016 Sb.)**  
**Směrnice č. 2006/42/EC (Nařízení vlády ČR č. 176/2008 Sb.)**  
**Směrnice č. 2011/65/EU (RoHS) (Nařízení vlády ČR č. 481/2012 Sb.)**

**Při posouzení shody byly použity následující normy:**

EN 55014-1:2006/A2:2011  
EN 55014-2:2015  
EN 61000-3-2:2014  
EN 61000-3-3:2013  
AfPS GS 2014:01 PAK  
EN 60745-1:2009+A11:2010  
EN 50580:2012+A1:2013

**Posouzení shody bylo vydáno na základě certifikátů č:**

Z1A160368580148, 704031413301-02, E8A 171168580172, 708881413301-03,  
E8A 171168580.

Vydaného zkušebnou TÜV SÜD (China) No. 88, Heng Tong Rd. Shanghai 200070 P.R.China  
ve spolupráci s TÜV SÜD Zertifizierstelle, Ridlerstrasse 65, 80339 München, Germany.

**Poslední dvojčíslí roku, v němž bylo označení CE na výrobek umístěno: 19**

Osoba pověřená kompletací technické dokumentace: Libor Knap  
Podbřeží 63  
518 03

V Podbřeží dne 09. 08. 2019

  
.....  
Libor Knap  
**PROTECO** společnosti  
náradí s.r.o.  
Radlická 2487/99  
150 00 Praha 5 - Smíchov





Výrobce:  
PROTECO nářadí s.r.o.  
Provozovna: Podbřezí 63, 518 03  
[www.proteco-naradi.cz](http://www.proteco-naradi.cz)