

PROTECO®

**UTAHOVÁK RÁZOVÝ AKUMULÁTOROVÝ
1/2" 20V**



CE

PROTECO®

51.10-UR-20-400

Vážený zákazník, děkujeme Vám za zakoupení výrobku značky PROTECO.

Popis symbolů

Na štítku s údaji na vašem nářadí mohou být zobrazeny symboly. Tyto symboly představují důležité informace o výrobku nebo pokyny pro jeho použití.



Používejte ochranu sluchu.
Používejte ochranu očí.
Používejte ochranu dýchacího ústrojí.
Používejte ochranu hlavy.



Používejte ochranu rukou.



Přečtěte si návod k použití



Akumulátory ani baterie NIKDY nevhazujte do ohně!



Varování!



Pouze pro vnitřní použití!



Vnitřní pojistka s časovým zpožděním pro maximální proud 3,15 A.



Konstrukce třídy ochrany II



Ochrana životního prostředí Elektrické výrobky k likvidaci by neměly být likvidovány s domácím odpadem. Prosíme recyklujte je ve vhodných zařízeních pro likvidaci odpadu. Informace o recyklaci získáte u místních úřadů nebo u prodejce.

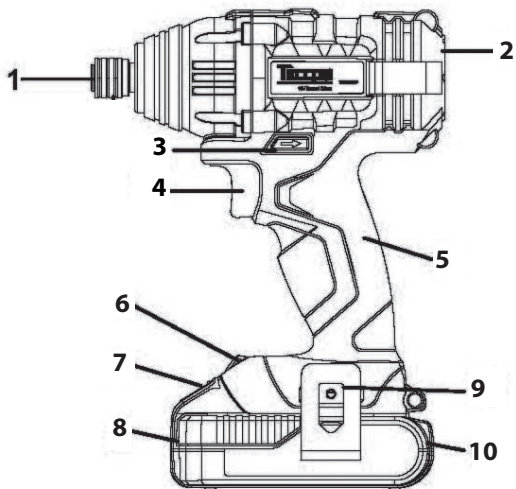


Vyhovuje příslušným právním předpisům a bezpečnostním normám.



Akumulátory Li-Ion jsou recyklovatelné a nesmí se likvidovat s domácím odpadem. Prosíme recyklujte je ve vhodných zařízeních pro likvidaci odpadu. Informace o recyklaci získáte u místních úřadů nebo u prodejce.

| Technické údaje | |
|-----------------------------|------------------------|
| Jmenovité napětí | DC 20V |
| Rychlost bez zátěže | 0-2000rpm |
| Údery za minutu | 0/3000 úderů za minutu |
| Kompatibilní nástavce | upínací čtyřhran 1/2" |
| Maximální točivý moment | 400Nm Max |
| Napájecí napětí akumulátoru | DC 20V |
| Třída ochrany | □ |



1. Upínací čtyřhran
2. Ventilační otvory
3. Přepínač levý/pravý chod nástroje „L/P“
4. Spínač spouštění
5. Rukojeť
6. Pracovní svítilna
7. Tlačítko aretace akumulátoru
8. Akumulátor
9. Klip na opasek
10. Indikátor kapacity akumulátoru

Pozn.: Akumulátor, klip na opasek a indikátor kapacity akumulátoru nejsou součástí balení.

VÝSTRAHA: Vždy používejte ochranu sluchu tam, kde hladina hluku přesáhne 85 dB(A) a pokud je to možné omezte dobu expozice. Pokud je hladina hluku nepřijemná i přes ochranu sluchu, přestaňte nástroj okamžitě používat a zkontrolujte, zda máte ochranu sluchu správně nasazenou a zda poskytuje správnou úroveň útlumu hluku, který nářadí vydává.

VÝSTRAHA: Vystavení uživatele vibračním nářadím může způsobit ztrátu hmatu, necitlivost, brnění a sníženou schopnost nářadí udržet. Dlouhodobá expozice může vést k chronickému stavu. Pokud je to nutné, omezte dobu vystavení vibračním a používejte rukavice proti vibračním.

Hladiny hluku a vibrací ve specifikaci jsou určeny podle EN60745 nebo mezinárodních norem. Údaje představují normální použití nářadí za normálních pracovních podmínek. Špatně udržované, nesprávně sestavené nebo nesprávně použité nářadí může způsobit zvýšenou hladinu hluku a vibrací.

Bezpečnost obecně

VÝSTRAHA Přečtěte si všechny bezpečnostní pokyny a celý návod. Nedodržení výstrah a pokynů může vést k úrazu elektrickým proudem, požáru a / nebo vážnému zranění.

VÝSTRAHA: Tento elektrický spotřebič není určen pro použití osobami (včetně dětí) se sníženými, fyzickými nebo duševními schopnostmi nebo nedostatečnými zkušenostmi nebo znalostmi, pokud nepracují pod dohledem nebo neobdrží pokyny týkající se používání tohoto spotřebiče od osoby odpovědné za jejich bezpečnost. Děti musí být pod dohledem, aby bylo zajištěno, že si se zařízením nehrají.

Návod na použití si uschovejte. Výraz "elektrické nářadí" v upozorněních se týká elektrického nářadí napájeného ze sítě (pomocí napájecího kabelu) nebo elektrického nářadí poháněného akumulátorem (bez kabelu).

1) Bezpečnost na pracovišti

- a) Udržujte pracovní prostor čistý a dobře osvětlený. Neuklizené a špatně osvětlené pracoviště bývá často příčinou nehod.
- b) Nepoužívejte elektrické nářadí v prostředí s nebezpečím výbuchu, např. v přítomnosti hořlavých kapalin, plynů nebo prachu. Z elektrického nářadí mohou odléat jiskry, od nichž se prach nebo páry vznítí.
- c) Při práci s elektrickým nářadím udržujte děti i kolemjdoucí osoby mimo pracovní prostor. Odvedení pozornosti může způsobit, že ztratíte kontrolu nad nářadím.

2) Elektrická bezpečnost

- a) Zástrčky elektrického nářadí musí odpovídat zásuvce. Zástrčku žádným způsobem neupravujte. Elektrické nářadí, které využívá uzemňovací vodič, se nesmí připojovat přes žádné adaptéry. Neupravované zástrčky a odpovídající zásuvky snižují riziko úrazu elektrickým proudem.
- b) Vyhněte se kontaktu těla s uzemněnými povrchy, jako jsou potrubí, radiátory, rozvody a chladničky. Pokud se vaše tělo dotýká uzemnění, je riziko úrazu elektrickým proudem vyšší.
- c) Nevystavujte elektrické nářadí dešti nebo jiným mokřím podmínkám. Vniknutím vody do elektrického nářadí se zvýší riziko elektrického úrazu.

3) Osobní bezpečnost

- a) Buďte opatrní, soustřeďte se na to, co děláte, a při používání elektrického nářadí používejte zdravý rozum. Nepoužívejte elektrické nářadí, pokud jste unavení nebo pod vlivem drog, alkoholu či léků. Chvilka

nepozornosti při práci s elektrickým nářadím může skončit vážným úrazem.

- b) Používejte osobní ochranné pomůcky. Vždy noste brýle. Ochranné pomůcky, jako je respirátor, nesmekavá obuv, přilba nebo ochrana sluchu v odpovídajících podmínkách, snižují pravděpodobnost úrazu.
- c) Zabraňte neúmyslnému spuštění. Před připojením k napájecímu zdroji a / nebo akumulátoru, zvedáním nebo přenášením nářadí se ujistěte, že je vypínač ve vypnuté poloze. Přenášení elektrického nářadí s prstem na spínači nebo připojení elektrického nářadí, které má zapnutý vypínač, způsobuje nehody.
- d) Před zapnutím nářadí vyjměte veškeré seřizovací klíče či nástroje. Zapomenutý klíč nebo nástroj na otáčející se součásti nářadí dokáže vážně zranit.
- e) Nepracujte s nářadím příliš daleko od těla. Zajměte pevný postoj a stále udržujte rovnováhu. Umožní vám to lepší ovládání nářadí v nečekaných situacích
- f) Správně se oblečte. Nenoste volné oblečení nebo šperky. Vlasy, oblečení a rukavice se nesmějí přiblížit k pohyblivým částem. Volné oblečení, šperky nebo dlouhé vlasy mohou být zachyceny pohyblivými částmi.
- g) Pokud jsou zařízení vybavena pro připojení odsávání a pro sběr prachu, ujistěte se, že jsou tato zařízení připojena a správně použita. Odsávání snižuje rizika spojená s vyšší koncentrací prachu.

4) Použití a péče o elektrické nářadí

- a) Nářadí nepřetěžujte. Používejte správné elektrické nářadí pro danou práci. Správný typ nářadí provede úkon lépe, bezpečněji a rychleji, na jakou je konstruovaný.
- b) Nepoužívejte elektrické nářadí, pokud jej vypínačem nejde vypnout. Každé elektrické nářadí, které nejde vypnout vypínačem, je nebezpečné a musí se opravit.
- c) Před provedením jakýchkoli úprav, výměnou příslušenství nebo uložením elektrického nářadí odpojte zástrčku ze zdroje napájení a / nebo vyjměte akumulátor z elektrického nářadí. Takovéto preventivní opatření odstraní nebezpečí, že se nářadí náhodou zapne.
- d) Nepoužívané elektrické nářadí uložte mimo dosah dětí a neumožňujte osobám, které nejsou seznámeny s nářadím nebo s těmito pokyny, aby elektrické nářadí používaly. Elektrické nářadí v rukou nezkušených a neškolených osob může být velmi nebezpečné.
- e) Elektrické nářadí správně udržujte. Zkontrolujte, zda nejsou některé součásti prasklé a jakýkoli jiný stav, který může ovlivnit provoz nářadí. Zjistíte-li nějaké poškození, nechte nářadí před použitím opravit. Špatně udržované elektrické nářadí už zavinilo mnoho úrazů.
- g) Používejte nářadí, příslušenství, nástroje apod. v souladu s těmito pokyny, s přihlédnutím k pracovním podmínkám a k práci, která má být provedena. Použití elektrického nářadí pro jiné než určené činnosti může vést k nebezpečným situacím.

5) Používání akumulátorového nářadí a péče o něj

- a) Nabíjejte pouze pomocí nabíječky určené výrobcem. Nabíječka, která je vhodná pro jeden typ akumulátoru, může při použití s jiným akumulátorem představovat riziko požáru.
- b) Elektrické nářadí používejte pouze s určenými akumulátory. Použití jiných akumulátorů může způsobit riziko zranění a požáru.
- c) Pokud akumulátor nepoužíváte, uchovávejte jej mimo kovové předměty, jako jsou sponky na papír, mince, klíče, hřebíky, šrouby nebo jiné drobné kovové předměty, které můžou způsobit zkrat svorek. Zkratování svorek akumulátoru může způsobit popálení nebo požár.

6) Servis

- a) Opravy elektrického nářadí smí provádět jedině servis Proteco. Tak se zachová bezpečnost elektrického nářadí.

Další bezpečnostní opatření pro akumulátorové nářadí

Varování: Důležité: Je nutné dodržovat všechny národní bezpečnostní předpisy týkající se instalace, provozu a údržby.

- a) NIKDY nedovolte, aby někdo mladší 18 let používal toto nářadí a ujistěte se, že jsou pracovníci kvalifikovaní a seznámeni s provozními a bezpečnostními pokyny.
- b) Nabíječky akumulátorů jsou určeny pouze pro vnitřní použití. Ujistěte se, že jsou napájecí zdroj i nabíječka vždy chráněny proti vlhkosti.
- c) Při používání šroubováku používejte bezpečnostní vybavení včetně bezpečnostních brýlí nebo ochranného štítu, chráničů sluchu a ochranného oděvu včetně ochranných rukavic. Používejte ochranu dýchacích cest vhodnou pro práci, kterou právě provádíte. Doporučuje se minimálně třída ochrany FFP2. Pokud provoz nástroje způsobuje jakýkoliv problém, okamžitě přerušete práci a zkontrolujte správný způsob použití.
- d) Použijte detektory kovu a elektrického napětí k lokalizaci skrytých elektrických, vodovodních nebo plynovodních vedení. Nedotýkejte se součástí nebo vodičů pod napětím.
- e) Ujistěte se, že je pracovní místo dostatečně osvětlené.
- f) Ujistěte se, že nástroj je ve sklíďidle pevně upevněn. Nesprávně upevněné nástroje mohou být z nářadí vymršťeny a mohou způsobit zranění.
- g) Ujistěte se, že nástroj není před zapnutím nářadí v kontaktu s obrobkem.
- i) Na nářadí příliš **NETLAČTE**. Zkrátila by se tím jeho životnost.
- o) Než šroubovák odložíte, **VŽDY** počkejte, dokud se úplně nezastaví.
- p) Pravidelně kontrolujte všechny šrouby a další upevňovací prvky a v případě potřeby je dotáhněte.

Bezpečnost akumulátoru

VÝSTRAHA: Li-Ion akumulátory, pokud jsou nesprávně používány, skladovány nebo nabíjeny, představují riziko požáru, popálení či výbuchu.

- Akumulátor uchovávejte mimo dosah dětí.
- Li-Ion akumulátory nabíjejte **POUZE** pomocí nabíječky dodávané nebo navržené speciálně pro váš výrobek.
- Používejte pouze Li-Ion akumulátory s výrobkem kompatibilní.
- Akumulátor nechte po nabíjení nebo velké zátěži při používání 15 minut vychladnout. Nesplnění těchto pokynů může způsobit přehřátí nebo požár.
- Pokud akumulátor není používán, skladujte jej plně nabitý při teplotě do +20 °C.
- Ujistěte se, že se kontakty akumulátoru při skladování nemůžou náhodně zkratovat. Akumulátory uchovávejte čisté. Cizí předměty nebo nečistoty mohou způsobit zkrat. Uchovávejte je mimo jiné kovové předměty, např. mince, klíče, hřebíky a šrouby.
- Při nesprávném použití může dojít k vystříknutí kapaliny z akumulátoru. Tato tekutina může způsobit podráždění nebo popáleniny pokožky. Vyhněte se kontaktu s touto kapalinou. Pokud ke kontaktu dojde, opláchněte postižené místo vodou. Pokud se tekutina dostane do očí, vyhledejte lékařskou pomoc.
- Akumulátor **NEOTVÍREJTE**, nerozebírejte, nerozsbíjejte, nezahřívajte ani nespalujte. Nevhazujte do ohně ani nelikvidujte podobným způsobem.

Před použitím**Vyjmutí akumulátoru**

Stiskněte tlačítko pro uvolnění baterie a vyjměte baterii z těla šroubováku.

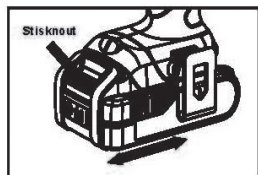
VÝSTRAHA: Nepokoušejte se vyjmout baterii bez stisknutí tlačítka pro uvolnění baterie. Mohlo by dojít k poškození nářadí nebo akumulátoru.

Instalace akumulátoru

1. Vložte akumulátor tak, že jej zasunete do prostoru pro akumulátor, dokud nezapadne na místo a nezajistí se

Varování:

Ujistěte se, že jsou akumulátor i nářadí správně zarovnaný. Pokud akumulátor nejde do nářadí snadno vložit, nepoužívejte sílu. Místo toho akumulátor vyjměte z nářadí, zkontrolujte horní část akumulátoru a prostor pro akumulátor v nářadí, zda jsou čisté a nepoškozené a zda nejsou ohnuté kontakty.



Instalace nástroje

VÝSTRAHA: Neinstalujte žádné přídatné zařízení s maximální rychlostí nižší než rychlost otáček vrtačky.

1. Vytáhněte aretační objímku a vložte nástroj.
2. Uvolněte aretační objímku.
3. Zkuste povytáhnout bit, abyste se ujistili, že je bezpečně ukotven. Pokud není, opakujte postup znovu.

Ovládání směru

VÝSTRAHA: NIKDY neměňte směr otáčení, když je nářadí zapnuté. Může to způsobit trvalé poškození nářadí.

- Směr otáčení lze nastavit pomocí přepínače L/P

Přepínač (4)

- Pro otáčení proti směru hodinových ručiček stiskněte přepínač doprava.
- Pro otáčení ve směru hodinových ručiček stiskněte přepínač doleva.



Poznámka: Když je přepínač L/P ve středové pozici, spínač je uzamčen a nemůže být zapnut.

Používejte toto nastavení jako bezpečnostní prvek, abyste předešli nechtěnému zapnutí.

Zapnutí a vypnutí

VÝSTRAHA: VŽDY při nastavování a použití tohoto zařízení používejte odpovídající osobní ochranné prostředky.

1. Chcete-li utahovák zapnout, stiskněte spínač. (5).
2. Pracovní LED osvětlení(7)svítí, když je spínač stisknutý).

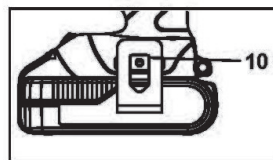
Poznámka: Pokud spínač spouštění nelze stisknout, zkontrolujte, zda není přepínač L/P (4) nastaven do střední polohy, která přístroj blokuje (viz "Ovládání směru").

3. Rychlost nástroje je ovládána spouští: čím více spoušť stisknete, tím větší je rychlost.
4. Uvolněním spínače se vrtačka zastaví.

VÝSTRAHA: Pokud je elektrické nářadí během používání příliš horké, okamžitě přerušete jeho chod a nechte před dalším použitím vychladnout. Ujistěte se, že ventily motoru (3) nejsou zakryty a prach se nemůže skrze ventily motoru dostat do těla zařízení; prach, obzvláště kovový prach, může poškodit nebo zničit zařízení.

Připojení klipu na opasek

Klip na opasek je vhodný pro dočasné zavěšení nářadí. Toto může být připevněno k zařízení. K připevnění klipu na pásek, upevněte klip do drážky na těle vrtačky a zajistěte jej šroubem. K vyjmutí, uvolněte šroub a odepněte klip.



Údržba

VÝSTRAHA: Před provedením jakékoli údržby či čištěním nabíječky VŽDY odpojte síťový napájecí zdroj. Před provedením jakékoliv údržby nebo při čištění vrtačky vyjměte akumulátor.

Poznámka: Šroubovák ani nabíječka neobsahují žádné součásti, které by mohly být opravovány uživatelem. Pokud přístroj nepracuje, jak je popsáno v této příručce, zašlete jej autorizovanému servisnímu středisku k opravě

Obecná kontrola

- Pravidelně kontrolujte, zda jsou všechny upevňovací šrouby utažené.
- Opravy by měly být prováděny autorizovaným servisním střediskem.

Čištění

- Udržujte nářadí vždy čisté. Špína a prach způsobí, že se vnitřní součástky brzy opotřebují a zkrátí se životnost zařízení. Tělo nářadí očistěte měkkým kartáčem nebo suchou utěrkou. Je-li k dispozici, použijte čistý, suchý, stlačený vzduch, kterým profouknete ventilační otvory
- Kryt nářadí očistěte jemnou vlhkou utěrkou jemným čisticím prostředkem. Nepoužívejte alkohol, benzín nebo chemické čisticí prostředky.
- K čištění plastových částí nikdy nepoužívejte látky, které naleptávají plasty.

Mazání

- V pravidelných intervalech lehce promažte držák nástroje vhodným mazivem ve spreji.

Skladování

- Toto nářadí ukládejte pečlivě na bezpečném a suchém místě mimo dosah dětí

Likvidace

Přístroj, příslušenství a obal odevzdejte v souladu s požadavky na ochranu životního prostředí do recyklační sběrný. Elektrické přístroje nepatří do komunálního odpadu.

Evidenční číslo výrobce: 02355/05-ECZ

**Informace**

Firma PROTECO nářadí s.r.o. není zodpovědná za škody nebo zranění způsobená nesprávným používáním.

Na pracovním místě se mohou vyskytnout faktory, které mohou ovlivnit hodnoty, mající trvalé účinky, charakterizující pracovní prostor - jako jsou zdroje prachu, hluku atd. Přípustné hodnoty na pracovním místě mohou být také různé v jednotlivých zemích. Informace slouží uživateli zařízení k lepšímu zhodnocení nebezpečí a rizik.

Všechny informace, vyobrazení a specifikace se zakládají na nejnovějších informacích o výrobku, které byly k dispozici v době vytisknutí tohoto návodu.

Výrobce si vyhrazuje právo na technické, estetické a funkční změny svých výrobků bez předchozího upozornění. Je to v souvislosti se snahou výrobce o neustálý vývoj a inovaci svých výrobků.

Změny obrazové a textové informace a tiskové chyby vyhrazeny.

EU PROHLÁŠENÍ O SHODĚ

Výrobce: PROTECO nářadí s.r.o., Radlická 2487/99, 150 00 Praha 5
Česká republika, IČO: 47453630

Výrobek: 51.10-UR-20-400 - utahovák rázový 400Nm, 1/2", 20V bez aku PROTECO
Typ výrobku: ML-IW43-200K

Výrobek splňuje všechna příslušná ustanovení technických předpisů, tj. předmětných směrnic Evropských společenství a nařízení vlády ČR.

Směrnice č. 2014/30/EU (Nařízení vlády ČR č. 616/2006 Sb.)

Směrnice č. 2015/863/EU (RoHS2) (Nařízení vlády ČR č. 481/2016 Sb.)

Směrnice č. 2006/42/EC (Nařízení vlády ČR č. 176/2008 Sb.)

Při posouzení shody byly použity následující normy:

EN 55014-1:2017

EN 55014-2:2015

EN 62841-1-1:2015

EN 62841-2-2:2014

AřPS GS 2014:01

Posouzení shody bylo provedeno ve spolupráci s:

SGS-CSTC Standarts Technical Services (Shanghai) Co.,Ltd. 588 WestJindu Road, Xinqiao, Songjiang, 201612 Shanghai, China ve spolupráci s SGS Fimko Ltd. Helsinki, Finland.

Na základě certifikátů a test reportů číslo: SHEM200100043201, SHES200100083001.

Poslední dvojcíslní roku, v němž bylo označení CE na výrobek umístěno: 20

Osoba pověřená kompletací technické dokumentace:

Libor Knap
Podbřeží 63
518 03

V Podbřeží dne 29.04.2020

.....
Libor Knap
jednatel společnosti



ZÁRUČNÍ LIST / ZÁRUČNÝ LIST

Razítko a podpis prodejce / Pečiatka a podpis predajcu:

.....

Datum prodeje / Dátum predaja:

Záznamy o provedených opravách (datum, podpis):

Záznamy o vykonaných opravách (dátum, podpis):

1.

2.

3.

PROTECO®



Výrobce:
PROTECO nářadí s.r.o.
Provozovna: Podbřezí 63, 518 03
www.proteco-naradi.cz

PROTECO®