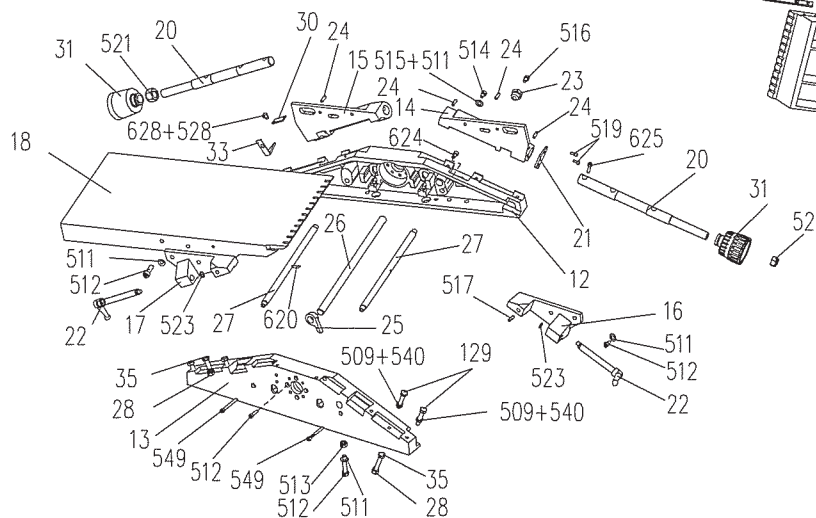
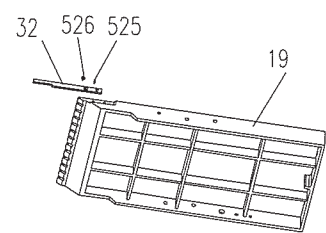
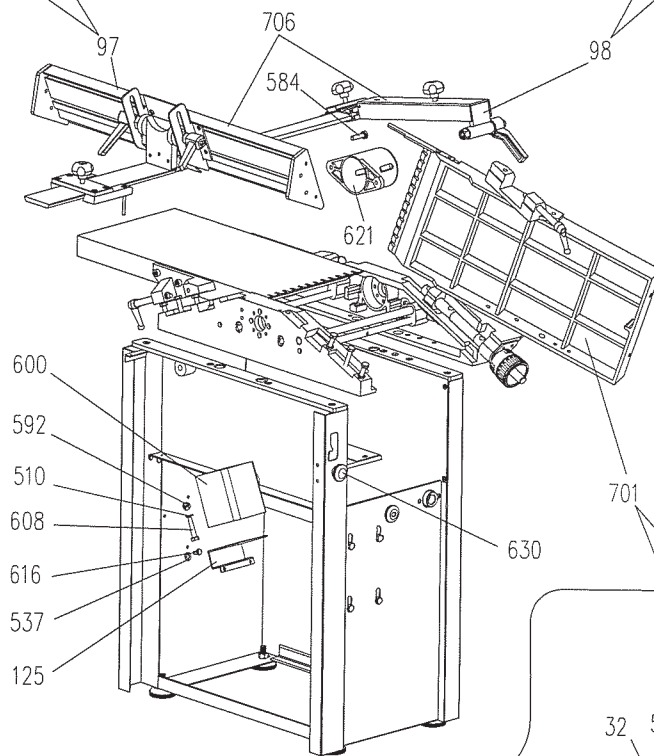
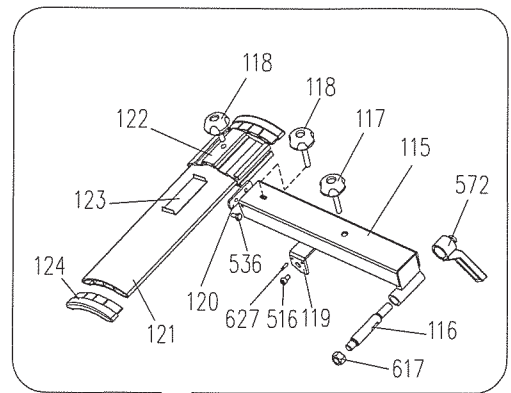
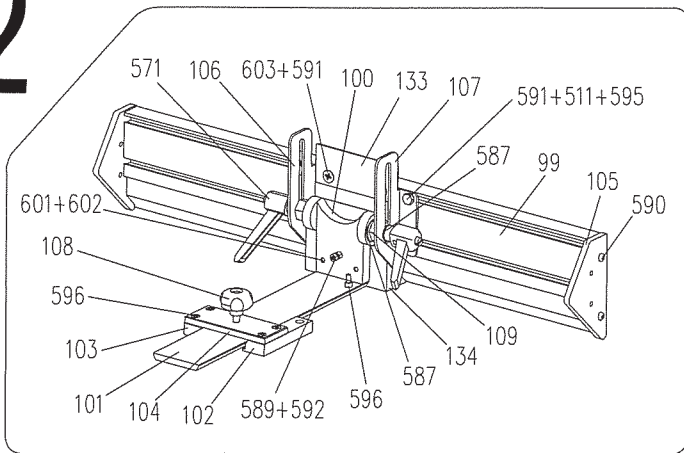


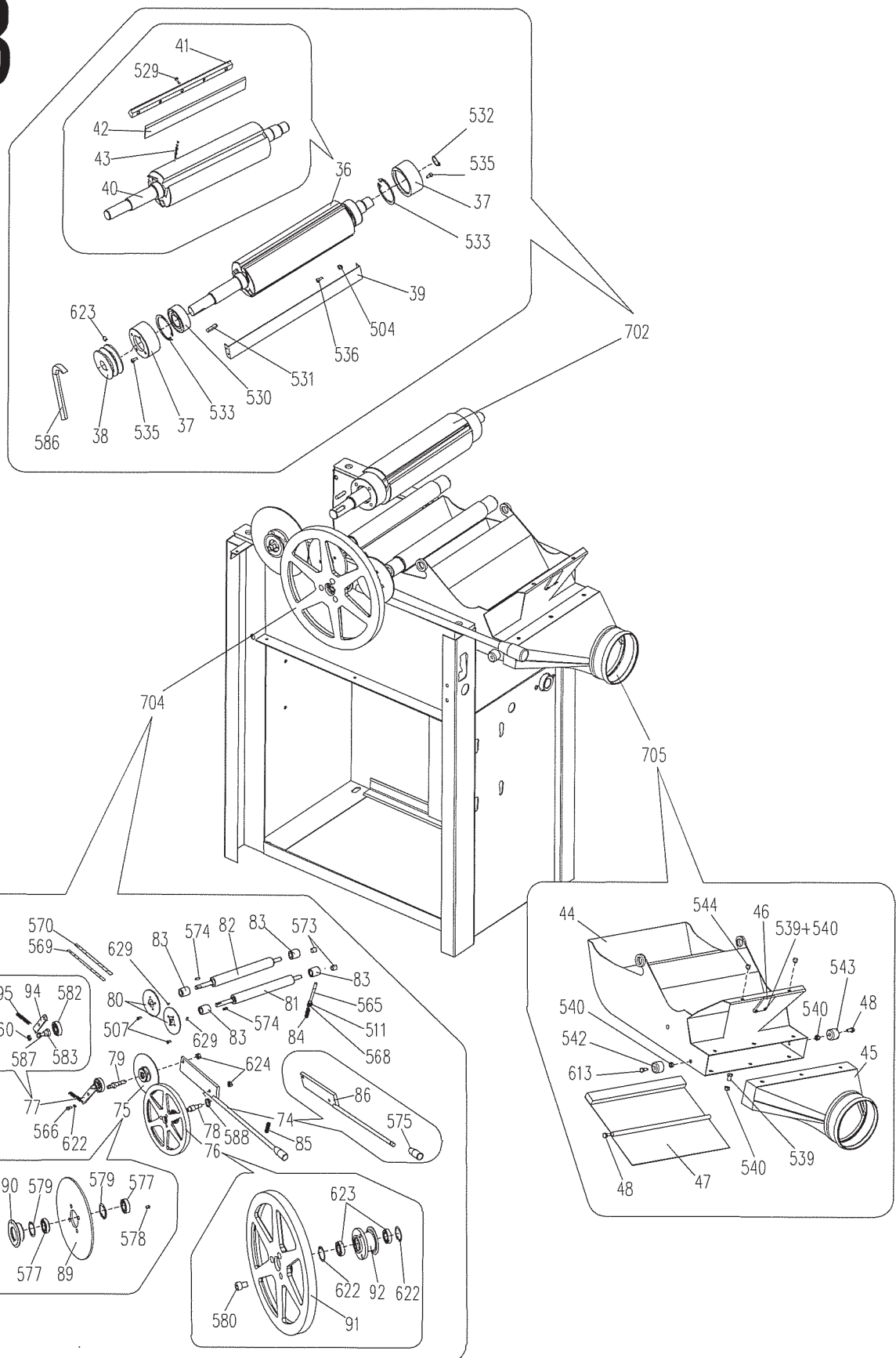
**51.01-STF-250-400 |
frézka srovnávací a tloušťkovací
kombinovaná 400V (1 krabice)**

2



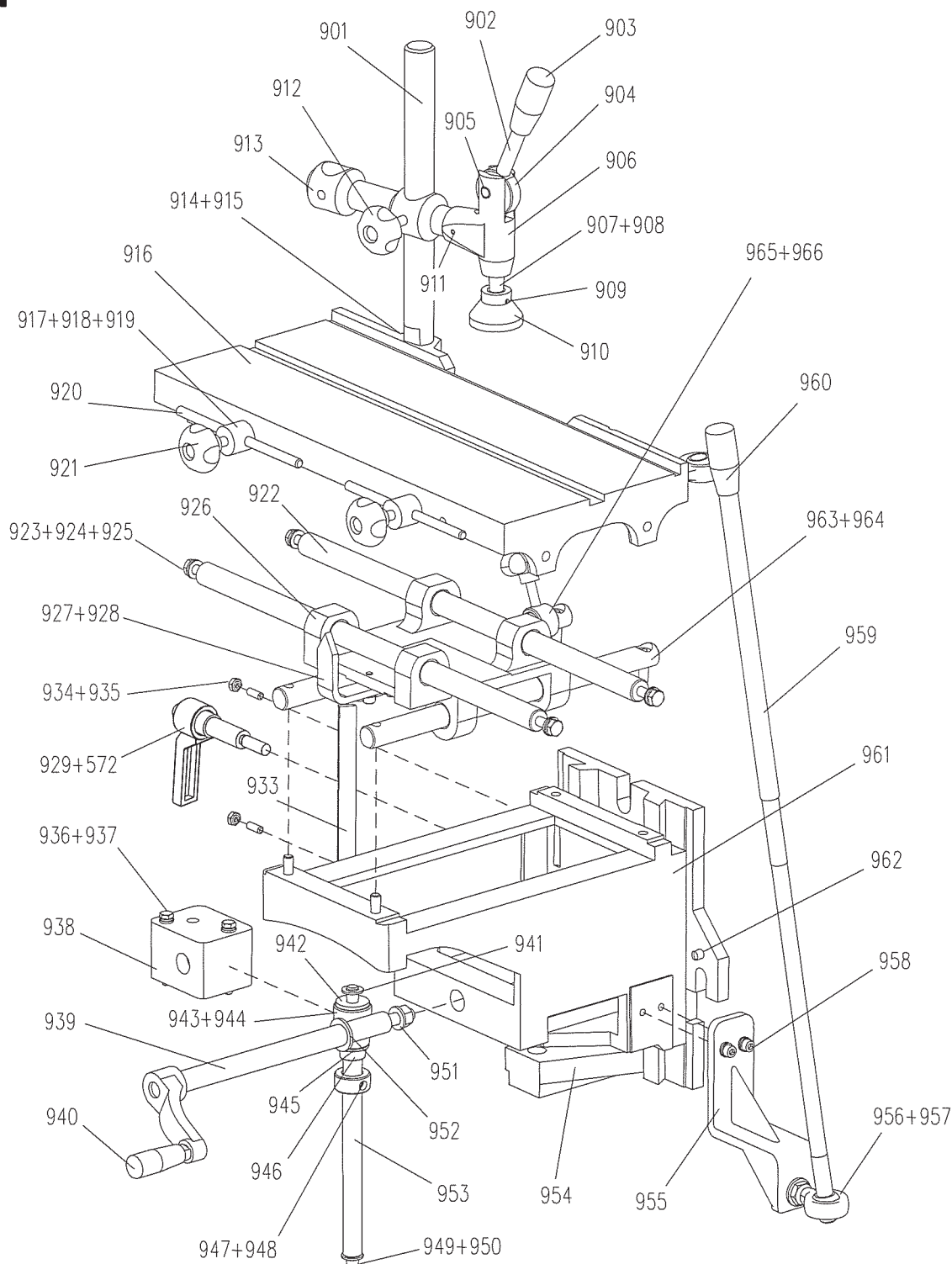
51.01-STF-250-400 |
frézka srovnávací a tlušťkovací
kombinovaná 400V (1 krabice)

3



**51.01-STF-250-400 |
frézka srovnávací a tloušťkovací
kombinovaná 400V (1 krabice)**

4



51.01-STF-250-400 |
frézka srovnávací a tloušťkovací
kombinovaná 400V (1 krabice)