

PROTECO®

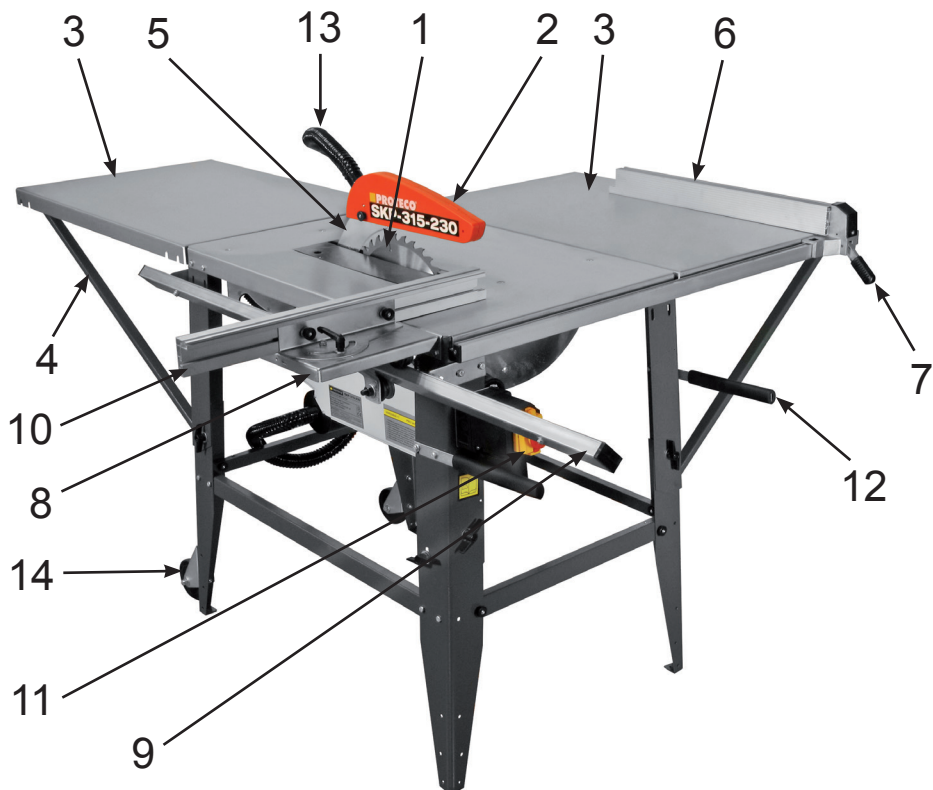
STOLNÍ KOTOUČOVÁ PILA SKP-315-230



CE

PROTECO®

51.01-SKP-315-230



- 1) kotouč
- 2) kryt kotouče
- 3) přídatné stoly
- 4) podpěry přídatných stolů
- 5) rozpěrný klín
- 6) podélné pravítko
- 7) aretační páka pravítka
- 8) pojezdový stůl
- 9) vodící lišta pojezdového stolu
- 10) příčné pravítko s úhломěrem
- 11) vypínač
- 12) přepravní madla

- 13) odsávací hadice
- 14) pojezdová kola



Vážený zákazníku, děkujeme Vám za zakoupení výrobku značky PROTECO.

Tato pila je určena k řezání a přeřezávání rostlého dřeva, plátovaných desek, dřevotřískových desek a překližkových desek s dřevěným jádrem, a podobných materiálů na základě dřeva.

TECHNICKÉ ÚDAJE	
Typ	51.01-SKP-315-230
Napětí	230 V/50 Hz
Příkon	2,2 kW
Otáčky motoru	2 800 ot./min.
Krytí	IP 54
Rozměr kotouče - pr./šířka/ pr. upínacího otvoru	315 x 3,0 x 30 mm
Úhel nastavení kotouče	0° - 45°
Maximální prořez při úhlu 45° / 90°	50 mm / 90 mm
Rozměry stolu	550 x 800 mm
Rozšíření stolu 2ks	550 x 800 mm
Pracovní výška	800 mm

Je nutné, abyste se s návodem v plném rozsahu seznámili dříve, než pilu začnete používat. Návod k obsluze představuje nedílnou součást výrobku, proto jej uschovejte i pro pozdější použití a při zapůjčení pily jej předejte dalšímu uživateli. Pila není určena pro trvalé zatížení. Nelze ji používat v průmyslových provozech nebo profesionálně v truhlářské sériové výrobě. Dosahovaná přesnost odpovídá konstrukci stroje. Obaly jsou suroviny a proto mohou být znovu použity nebo je lze recyklovat.

VŠEOBECNÉ BEZPEČNOSTNÍ PODMÍNKY PRO ELEKTRICKÉ PŘÍSTROJE

Před použitím elektrického přístroje si pečlivě přečtěte návod k použití a bezpečnostní pokyny. Nedodržení návodu a bezpečnostních pokynů může být příčinou vážných úrazů, nebo požáru. Výrobce ani prodejce nenesou žádnou odpovědnost za škody a úrazy vzniklé v důsledku nedodržení bezpečnostních pokynů nebo nedodržení technologických postupů.

Pracovní prostředí a elektrická bezpečnost

- Udržujte pořádek na pracovišti. Nepořádek na pracovišti bývá příčinou úrazů.
- Vždy berte ohled na vliv prostředí. Nepoužívejte el. přístroj v prostředí s hořlavým prachem, kapalinami nebo plyny. Hrozí riziko výbuchu nebo požáru.
- Při práci s přístrojem dodržujte bezpečnou vzdálenost od osob. Soustředte se na práci kterou právě vykonáváte. Zamezte přístupu dětí do pracovního prostoru.
- Nenechte jiné osoby, aby manipulovali s elektrickým přístrojem nebo přívodním kabelem.
- Nikdy nenoste elektrický přístroj za přívodní kabel!
- Vidlice pohyblivého přívodu elektrického přístroje musí odpovídat síťové zásuvce. Nikdy nemontujte na poškozený přívodní kabel vidlici a ani se jej nesnažte jakkoli opravovat. Vidlice je nedílnou součástí přívodního kabelu! Poškozený přívodní kabel nechte vždy vyměnit v autorizovaném servisním středisku. Přívodní kabel chraňte před zvýšenou teplotou, rozpouštědly, mazivy, ostrými předměty a jakýmkoli mechanickým namáháním.

- Vyvarujte se dotyku těla s uzemněnými předměty, jako např. potrubí, ocelové konstrukce, tělesa ústředního topení, sporáky a chladničky. Při poruše je vyšší pravděpodobnost úrazu elektrickým proudem, pokud je tělo spojeno s uzemněným předmětem.
- U přístroje, který má ochranný nulovací vodič nikdy nepoužívejte rozdvojky ani zásuvkové adaptéry.
- Příklad připojte pouze k síti TN-S. Zásuvka pro připojení musí být zapojena přes proudový chránič s vybavovacím jmenovitým chybovým proudem 30mA.
- Nepracujte s elektrickým přístrojem ve vlhku nebo na dešti! Nevystavujte elektrický přístroj dešti, vlhkému nebo mokrému prostředí. Vniknutí vody do elektrického přístroje může způsobit úraz elektrickým proudem.
- Nikdy nevytahujte vidlici ze zásuvky za přívodní kabel! Nepoužívejte pohyblivý přívod k jiným účelům.
- Před použitím elektrický přístroj vždy překontrolujte, zejména přívodní kabel, vypínač a veškeré bezpečnostní prvky s tím související. Nikdy nepoužívejte elektrický přístroj pokud je vypínač nefunkční!
- Je-li elektrický přístroj používán venku, používejte prodlužovací přívod vhodný pro venkovní použití.
- Nepoužívaný elektrický přístroj uchovávejte na suchém a bezpečném místě, mimo dosah dětí a nepovolaných osob.

Bezpečnost

- Při práci s elektrickým přístrojem buďte opatrní a soustřeďte se na to co právě děláte. Nikdy s elektrickým přístrojem nepracujte pokud jste unavení, nemocní, pod vlivem léků, alkoholu nebo drog.
- Vždy používejte osobní ochranné pomůcky odpovídající vykonávanému druhu práce.
- Před zapojením vidlice do zásuvky vždy zkontrolujte spínač zda je ve vypnutém stavu, aby nedošlo k nechtěnému rozběhu elektrického přístroje.
- Před zapnutím přístroje odstraňte všechny seřizovací přípravky, nástroje nebo klíče. Všechny pohyblivé části musí fungovat lehce bez zasekávání a zadírání.
- Vyhýbejte se při práci abnormálnímu držení těla.
- Noste vždy vhodný pracovní oděv. Nenoste široké oblečení, řetízky nebo šperky, může dojít k zachycení pohyblivými částmi stroje nebo k jejich nasátí chladícím ventilátorem. Dlouhé vlasy noste vyčesané pod čepicí nebo sítkou.
- Pokud máte možnost připojit přístroj na odsávací zařízení, využívejte ji.



Elektrický přístroj stále udržujte v bezvadném stavu. Před každým použitím překontrolujte jeho stav. Pokud zjistíte jakoukoliv závadu, přístroj nepoužívejte dokud nebude závada odstraněna!

- Elektrický přístroj nepřetěžujte! Pracujte pouze v daném rozsahu výkonu. Práce bude efektivnější a bezpečnější. Omezte také možnost poruchy a výrazně prodloužíte životnost elektrického přístroje i nástrojů.
- Elektrický přístroj používejte výhradně k účelu ke kterému je určen. Účel a rozsah specifikuje vždy návod k použití.
- Při seřizování, montáži nástrojů, čištění a údržbě vždy odpojte vidlici ze zásuvky.
- Nikdy nenechávejte přístroj připojený k zásuvce pokud jej nepoužíváte.
- Nepoužívané elektrické přístroje ukládejte mimo dosahu dětí a nedovolte osobám, které nebyly seznámeny s elektrickým přístrojem, aby jej používali.
- Nástroje udržujte čisté a ostré. Poškozené nástroje nepoužívejte!
- Vždy používejte pouze nástroje a originální příslušenství, které je určeno pro daný typ přístroje.
- Nikdy nepoužívejte přístroj bez předepsaných, řádně namontovaných a bezvadně fungujících bezpečnostních prvků!

Bezpečnost při řezání

- Neprovozujte stroj bez nainstalovaných ochranných prvků.
- Vždy udržujte dostatečnou vzdálenost od pilového kotouče. Pokud je to potřeba, tak použijte vhodné pomocné prostředky pro podávání materiálu.
- V průběhu obsluhy elektrického zařízení udržujte dostatečnou vzdálenost od poháněných součástí.
- Nepokoušejte se zastavit pohyb pilového kotouče pomocí přitisknutí zpracovávaného materiálu proti boku kotouče.
- Před přistoupením k údržbě stroje se ujistěte, zda je stroj odpojený od napájecího zdroje.
- Při zapínání stroje (například po provedení údržby) se ujistěte, zda se na stroji nebo ve stroji nenacházejí nástroje nebo volné součásti.
- Pokud se stroj nepoužívá, tak vypněte jeho napájení.

Hrozí nebezpečí pořezání, i když je řezný nástroj v klidovém stavu!**Při výměně kotouče použijte rukavice.**

Hrozí nebezpečí zpětného odhození materiálu (zpracovávaný materiál se zachytí do pilového kotouče a odhodí se proti pracovníkovi obsluhy).

- Vždy pracujte s patřičně nasazeným rozvíracím klínem.
- Zpracovávaný materiál posouvejte do řezu přiměřenou rychlostí.
- Tenký nebo tenkostěnný zpracovávaný materiál řežte pouze pilovým kotoučem s jemnými zuby. Vždy používejte ostré pilové kotouče.
- Pokud máte nějaké pochyby, tak překontrolujte, zda nejsou ve zpracovávaném materiálu cizí předměty (například hřebíky nebo šrouby).
- Řežte jen kusy s takovými rozměry, které při řezání umožňují bezpečné a pevné držení.
- Nikdy neřežte najednou několik kusů zpracovávaného materiálu a ani žádné svazky s několika samostatnými kusy. Vzniká nebezpečí zranění osob, pokud dojde k nekontrolovatelnému zachycení samostatných kusů do pilového kotouče.
- Při řezání válcového kusu dbejte zvýšené opatrnosti, aby nedošlo k otočení zpracovávaného materiálu.

Nebezpečí vtažení nebo zachycení!

Ujistěte se, že nemůže dojít k zachycení a ke vtažení částí těla nebo oděvu do součástí v otáčivém pohybu (nenoste kravaty, nepoužívejte volné oděvy, zachyťte dlouhé vlasy do vlasové sítky).

Nikdy neřežte materiál, který obsahuje následující předměty:

- lana
- provazy
- šňůry
- kabely
- dráty

Hrozí nebezpečí v důsledku nedostatečného používání osobních ochranných pomůcek!

- Noste ochranu vlasů.
- Noste ochranné brýle.
- Noste protiprachovou masku.
- Noste vhodný ochranný oděv a používejte pracovní protiskluzovou obuv.

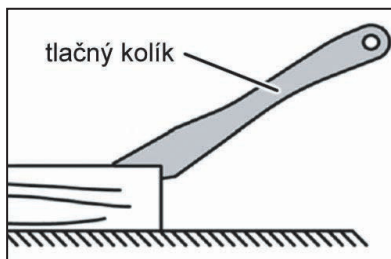
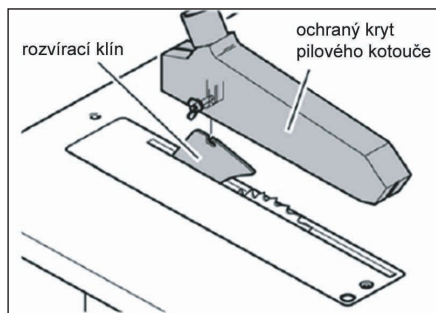
Veškeré opravy v záruční době je oprávněno provádět pouze autorizované servisní středisko.

Svévolné úpravy nebo opravy a používání náradí v rozporu s jeho určením má za následek ztrátu práva uživatele na uplatnění záruky. Záruka se vztahuje výhradně na nedostatky způsobené vadou materiálu nebo výrobní vadou. Do záruky nespadá běžné opotřebení, neodborné použití jako např. přetížení přístroje, použití násilí, poškození cizím zásahem nebo cizími předměty, použití v rozporu s určením atd.

Bezpečnostní zařízení pily

Rozvírací klín

Rozvírací klín chrání před zachycením zpracovávaného materiálu do vzestupných zubů pilového kotouče a před vymrštěním materiálu proti pracovníkovi obsluhy. V průběhu činnosti mějte vždy nainstalovaný rozvírací klín.



Ochranný kryt pilového kotouče

Ochranný kryt pilového kotouče slouží k ochraně před náhodným dotykem pilového kotouče.

Tlačný kolík

Tlačný kolík slouží jako prodloužení ruky a chrání proti náhodnému kontaktu s pilovým kotoučem. Vždy používejte tlačný kolík, pokud je odlehlost mezi pilovým kotoučem a vodítkem pro podélný řez menší než 120 mm. Vedte tlačný kolík v úhlu 20° až 30° proti povrchu stolu pily. Pokud dojde k poškození tlačného kolíku, tak jej vyměňte.

MONTÁŽ A UVEDENÍ DO PROVOZU

Potřebné náradí :

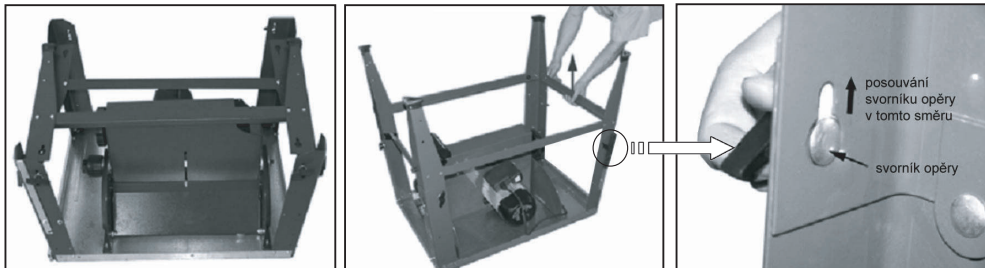
- křížový šroubovák PH 2
- klíče - 1 x 7 mm, 1 x 8 mm, 2 x 10 mm, 1 x 17 mm, 1 x 22 mm

UPOZORNĚNÍ:

Tento stroj se dodává v předmontovaném stavu.

Před použitím stroje je potřeba namontovat následující položky :

- stojan
- spínač
- sběrač prachu
- pilový kotouč
- pravítko s vodítkem pro podélný řez



Montáž stojanu:

- Vyklopte čtyři nohy a pevně přitáhněte křídlové matice.
- Potom nasadte výztuhy a utáhněte vroubkované matice.

UPOZORNĚNÍ:

Svorníky opěry musejí být umístěné v drážkách pro upnutí pomocí křídlových matic.

Montáž spínače:

Připevněte vypínač na čelní plochu nohy pomocí dvou šroubů M4x60 a samojistících matic.

- Pro uvedení do chodu - stiskněte zelené tlačítko spínače - I
 Pro zastavení - stiskněte červené tlačítko spínače - 0



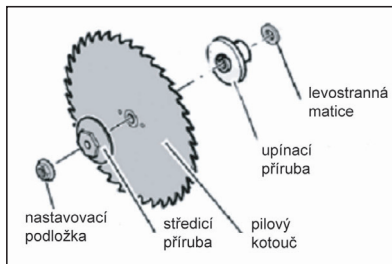
Montáž hrdla na odsávání pilin

Podle znázornění na obrázku připojte sací hrdlo pomocí tří samořezných šroubů ST3.5 x 13 a dvou šroubů se zapuštěnou hlavou M4 x 8, z vnější strany sběrače pilin.



Montáž pilového kotouče

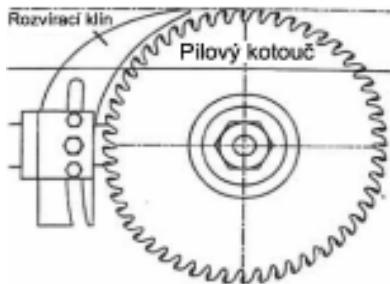
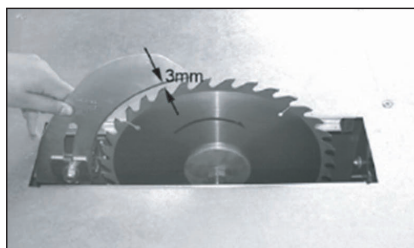
1. Motor pomocí posuvu úplně vyzdvihněte.
2. Vezměte pilový kotouč, středící přírubu, upínací přírubu, levostrannou matici a nastavovací podložku. Vkládejte v tomto pořadí:
 - nastavovací podložka
 - středící příruba
 - pilový kotouč
 - upínací příruba
 - levostranná matice



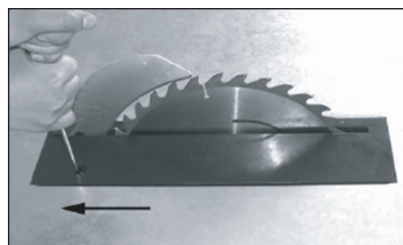
3. Vložte rozvírací klín a řádně dotáhněte matice.

UPOZORNĚNÍ:

Vzdálenost mezi pilovým kotoučem a rozvíracím klínem musí být 3 mm. Pro seřízení správné vzdálenosti povolte šrouby upevňující rozvírací klín, nastavte požadovanou 3 mm vzdálenost klínu od kotouče a upínací šrouby opět utáhněte.



4. Umístěte vložku stolu do horní strany stolu, a zatáhněte podle znázornění.

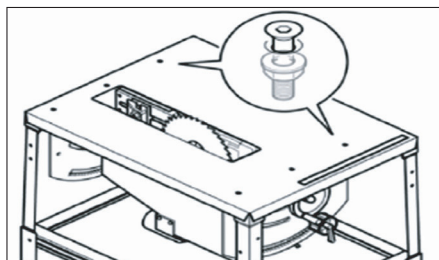


5. Namontujte ochranný kryt pilového kotouče na rozvírací klín. K tomu použijte šrouby M5 x 50 a samojistné matice.

6. Nastrčte jeden konec sací hadice na sací hrdlo ochranného krytu pilového kotouče.

Vytočte pilový kotouč při použití ručního kola plně nahoru, aby bylo možné překontrolovat jeho seřízení.

- Pilový kotouč musí být seřízený přesně souběžně s boční hranou horní části stolku.
- Pilový kotouč se nesmí dotýkat vložky stolku (ani v poloze 90°, ani v poloze 45°).
- Pokud tomu tak není provedeme opravu seřízení :
- Asi o jednu otáčku uvolněte šest šestihranných samosvorných matic, přidržujících upevňovací konzoly pod stolem pily.
- Podle potřeby přemístěte upevňovací konzoly, spolu se sestavou motorové jednotky / skříně na piliny tak, aby byl kotouč správně seřízen a pak opět všech šest matic utáhneme.



Montáž podélného pravítka

profilované pravítko

1 ks

držák pravítka

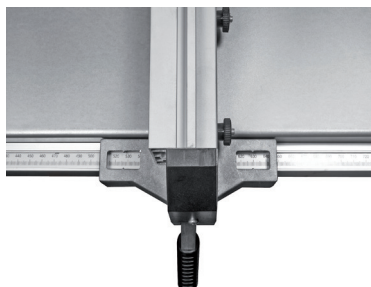
1 ks

vroubkovaná matice M6

2 ks

upevňovací šroub pravítka M6 x 20

2 ks

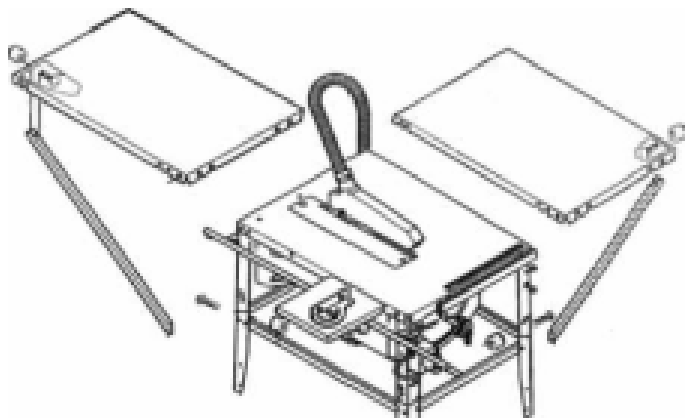


1. Jako vodítko pro podélné řezy použijeme profilované hliníkové pravítko, které se připevní pomocí dvou šroubů a vroubkovaných matic na držák s upínáním.
2. Vsuňte držák s pravítkem do vodící drážky v profilu, nastavte požadovanou šířku řezu a zajistěte pravítko pomocí aretační páky.

Pravítko lze upevnit dvěma způsoby : na výšku - pro řezání silnějších materiálů
na šířku - pro řezání slabších materiálů

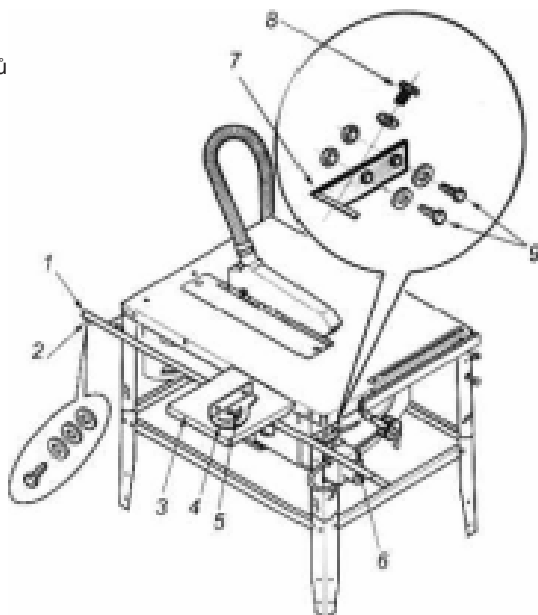
Přídavné stoly

Přídavné plechové stoly se vzpěrou slouží k rozšíření pracovní plochy. Stoly připevníte na pilu ze zadní i boční strany pomocí šroubů M8 s půlkulatou hlavou a zajistíte ho vzpěrami.



Pojzdový stůl

Montáž vodící lišty (dle obrázku):
Připevněte úhloměr (4) šroubem (5) k pojezdovému stolku (3). Pomocí čtyř šroubů M6 x16 (9) přimontujte držáky kolejničky (7) k noze podstavce. Připevněte vodící lištu (1) se stolem (3) k držáku (7) dvěma šrouby M6 x12 (8). V místech (2, 6) zajistěte doraz stolku proti jeho vyjetí šroubem M6 x 16. Před řezáním na pile se ujistěte, že jsou všechny šrouby dostatečně utaženy.

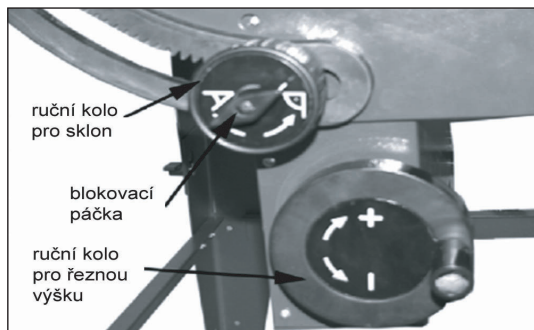


POUŽITÍ A PROVOZ

Výškové nastavení kotouče

Výška řezu pilového kotouče se nastaví podle výšky zpracovávaného materiálu : ochranný kryt pilového kotouče musí svou čelní hranou spočívat na zpracovávaném materiálu.

Nastavte výšku kotouče pomocí ovládacího kola.



Nastavení úhlu pilového kotouče

Pilový kotouč se může plynule nastavovat v rozmezí od 0° do 45°.

1. Uvolněte aretační šroub.
2. Otáčením ovládacího kola nastavte požadovaný úhel pilového kotouče.
3. Aretační šroub opět utáhněte pro zajištění pilového kotouče v nastavené poloze.

Řezání s podélným pravítkem

Upozornění: Vždy používejte tlačný kolík, pokud je vzdálenost mezi pilovým kotoučem a pravítkem menší než 120 mm.

1. Podélné pravítko upněte k profilu na čelní straně pily, a je zajistěte pomocí aretační páky.
2. Nastavte výšku řezu pilového kotouče. Ochranný kryt pilového kotouče musí spočívat svou čelní hranou na zpracovávaném materiálu.
3. Nastavte úhel pilového kotouče - pokud je potřeba.
4. Uved'te stroj do chodu.
5. V jednom tahu proved'te řez.
6. Pokud nebudete bezprostředně provádět další řezání, stroj vypněte.

Řezání s příčným pravítkem

1. Upněte příčné pravítko k úhloměru na pojezdovém stolku pomocí dvou šroubů a vroubkovaných matic.
2. Nastavte pravítko do požadovaného úhlu a zajistěte jej v této poloze.
3. Nastavte výšku řezu pilového kotouče.
4. Je-li třeba nastavte potřebný úhel kotouče a zajistěte jej.

5. Uveďte stroj do chodu.
6. V jednom plynulém tahu přeřízněte zpracováváný materiál.
7. Pokud nebudete bezprostředně provádět další řezání, stroj vypněte.

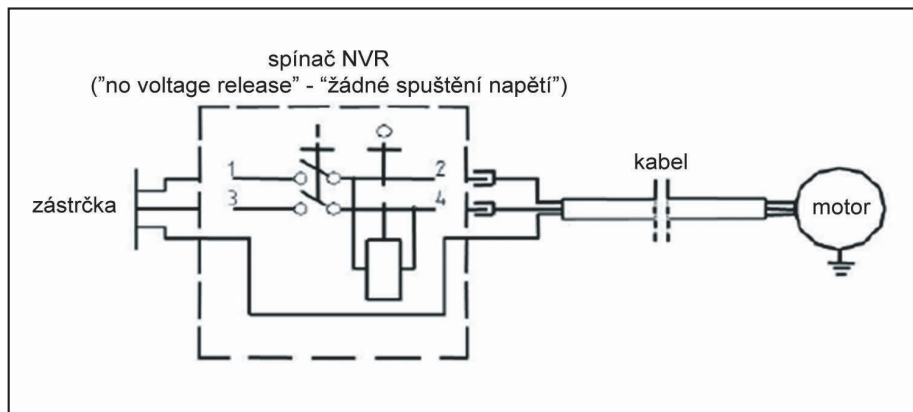
MOŽNÉ ZÁVADY A JEJICH ODSTRANĚNÍ

závady	možná příčina	řešení
Stroj se nechce rozběhnout.	<ol style="list-style-type: none"> 1. Je vadný nebo přerušený napájecí kabel. 2. Pilový kotouč se neotáčí z důvodu překážky. 3. Motor nebo přípojky nejsou v pořádku. 	<ol style="list-style-type: none"> 1. Vyměňte napájecí kabel. 2. Odstraňte překážku. 3. Nechte motor nebo přípojky opravit (vyměnit) od kvalifikovaného elektrikáře.
Výkon motoru je nedostatečný a přehřívá se.	Prodlužovací kabel je příliš dlouhý nebo má příliš malý průřez.	Překontrolujte podmínky použití.
Řezný výkon je nedostatečný, po uvedení motoru do chodu je cítit zápach po spálení.	<ol style="list-style-type: none"> 1. Stroj byl nesprávně smontovaný. 2. Došlo k poruše. 	<ol style="list-style-type: none"> 1. Smontujte stroj správným způsobem. 2. Vyhledejte servis.

Přeprava pily

1. Spusťte pilový kotouč úplně dolů.
2. Nastavte úhel naklonění na asi 25°, a složte čtyři sklápěcí nohy.
3. Odmontujte napojené součásti (pravítka, posuvný stolek, prodlužovací stolek).
4. Pokud to je možné, tak pro přepravu použijte původní kartónový obal.

SCHEMA ZAPOJENÍ



PŘÍSLUŠENSTVÍ
Sada kol

Univerzální sada kol pro snadnou manipulaci.

sada kol	2 ks
úchyty	2 ks
svorník se šestihrannou hlavou M6 x 16	4 ks
podložka 6 mm	4 ks
samosvorná šestihranná matice M6	4 ks
svorník se šestihrannou hlavou M6 x 16	2 ks
podložka 6 mm	2 ks
samosvorná šestihranná matice M6	6 ks

Přídavné stoly

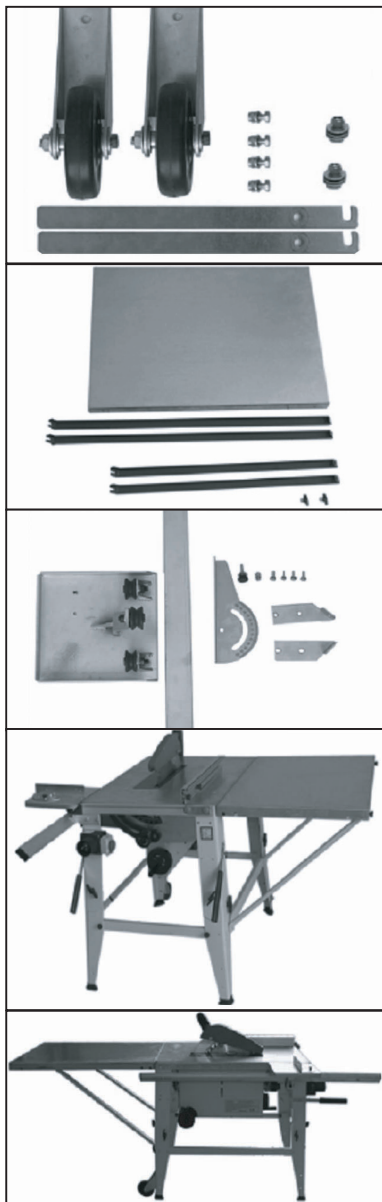
Pro možnost prodloužení a rozšíření pracovní plochy pily.

prodlužovací stolec	2 ks
opěra (dlouhá)	4 ks
opěra (krátká)	4 ks
knoflík M6	4 ks
svorníky opěry M6x2	4 ks

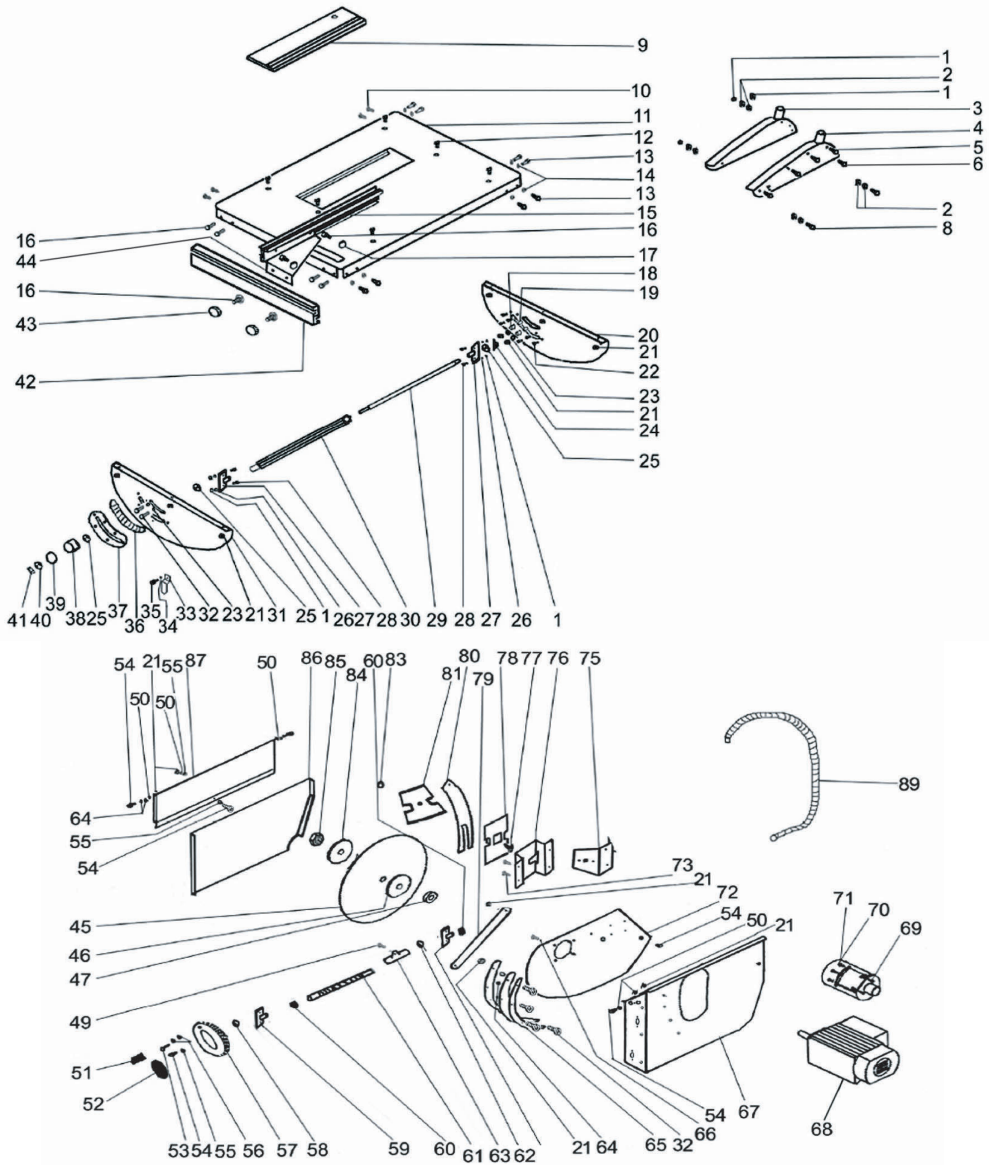
Pojezdový stůl

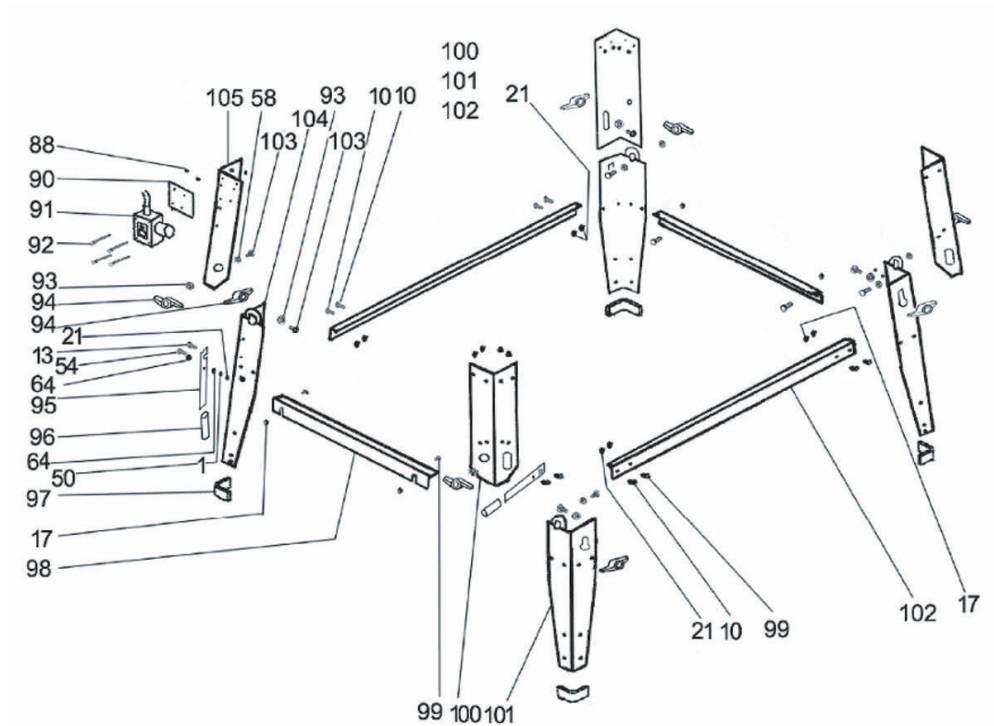
Pro pohodlné vedení dlouhých kusů.

sestava opěry	1 ks
vodící deska	1 ks
pokosové pravítko	1 ks
opěra vodící desky	2 ks
knoflík M6	1 ks
podložka 6 mm	1 ks
svorník se šestihrannou hlavou M6 x 16	1 ks
samosvorná šestihranná matice M6	1 ks
podložka 6 mm	1 ks
svorník se šestihrannou hlavou M6 x 16	4 ks
podložka 6 mm	4 ks



ROZKRES A SOUPIS DÍLŮ





číslo	název dílu	číslo	název dílu
1	samojistící matice M5	41	podélné pravítko
2	podložka 5 mm	42	knoflík
3	ochranný kryt pilového kotouče (vpravo)	43	opěra pravítka pro podélný řez
4	ochranný kryt pilového kotouče (vlevo)	44	pilový kotouč
5	samořezný šroub se zápuštn. hlavou ST3.5 x 25	45	středící příruba
6	šroub se zápuštnou hlavou M5 x 50	46	nastavovací podložky
7	šroub se šestihrannou hlavou M5 x 50	47	šroub s vnitřním šestihranem M6 x 8
8	vložka stolku	48	šroub se šestihrannou hlavou M6 x 20
9	šroub se šestihrannou hlavou M6 x 12	49	podložka 6 mm
10	horní část stolku	50	otočný unašeč
11	šroub se zápuštnou hlavou M6 x 16	51	indikátor výšky
12	šroub se šestihrannou hlavou M6 x 16	52	svorník stavěcího unašeče
13	měděná trubka	53	šroub se šestihrannou hlavou M6 x 16
14	protlačovaný profil pravítka	54	podložka 6 mm
15	svorník opěry M6 x 16	55	šestihránná matice M6
16	vroubkovaná matice	56	ruční kolo zdvihání / spuštění kotouče pily
17	měděná trubka	57	podložka 10 mm
18	ocelová trubka	58	opěra závitové tyče
19	vodící panel skříně na třísky, zadní strana	59	přidržený prsteneč
20	samojistící šestihránná matice M6	60	závitová tyč
21	samořezný šroub se zápuštn. hlavou ST3.5 x 13	61	přidržený prsteneč
22	podložka 6 mm	62	matice závitové tyče
23	pojistná podložka	63	podložka 6 mm
24	pojistná podložka	64	vodící deska
25	podložka 5 mm	65	pružná podložka
26	opěra hřídele pastorku	66	skříně na třísky
27	šroub s kónickou hlavou M5 x 12	67	motor
28	stavěcí trubka	68	šroub s kónickou hlavou M4 x 13
29	hřídel pastorku	69	samořezný šroub s kónickou hlavou ST3.5 x 13
30	vodící panel skříně na třísky, čelní strana	70	sběrač prachu
31	šroub se šestihrannou hlavou M5 x 12	71	opěrná jednotka motoru
32	indikátor	72	samočinně zatahovaný nýt
33	pojistná podložka	73	šrouby svorníků opěry
34	samořezný šroub s kónickou hlavou ST3.5 x 9.5	74	sedlo závitové tyče
35	štítek úhelníku	75	sedlo rozvíracího klínu
36	deska pastorku	76	svorník opěry M10 x 25
37	ruční kolo pro sklon pilového kotouče	77	vodící deska
38	indikátor úhelníku	78	páka
39	nastavovací podložka	79	rozvírací klín
40	blokovací páčka	80	deska "U"

číslo	název dílu	číslo	název dílu
81	opěra závitové tyče	93	křídlová matice
82	samojistící šestihranná matice M10	94	rukojeť
83	upínací příruba pilového kotouče	95	pryžová rukojeť
84	levostranná matice	96	pryžová patka
85	kryt skříně na piliny (dolní)	97	krátký příčnick
86	kryt skříně na piliny (horní)	98	svorník opěry M4 x 60
87	samojistící šestihranná matice M4	99	horní skládací nožka (vpravo)
88	sací hadice	100	dolní skládací nožka (vpravo)
89	konzola spínače	101	krátký příčnick
90	spínač	102	svorník opěry M8 x 16
91	šroub s kónickou hlavou M4 x 60	103	horní skládací nožka (vlevo)
92	podložka 8 mm	104	dolní skládací nožka (vlevo)

LIKVIDACE

Po ukončení životnosti přístroj, příslušenství a obal odevzdejte v souladu s požadavky na ochranu životního prostředí do recyklační sběry.

Elektrické přístroje nepatří do komunálního odpadu.

Evidenční číslo výrobce: 02355/05-ECZ


INFORMACE

Firma PROTECO nářadí s.r.o. není zodpovědná za škody nebo zranění způsobená nesprávným používáním.

Všechny informace, vyobrazení a specifikace se zakládají na nejnovějších informacích o výrobku, které byly k dispozici v době vytisknutí tohoto návodu.

Na pracovním místě se mohou vyskytnout faktory, které mohou ovlivnit hodnoty, mající trvalé účinky, charakterizující pracovní prostor jako jsou zdroje prachu, hluku atd.

Přípustné hodnoty na pracovním místě mohou být také různé v jednotlivých zemích.

Informace slouží uživateli zařízení k lepšímu zhodnocení nebezpečí a rizik.

Výrobce si vyhrazuje právo na technické, estetické a funkční změny svých výrobků bez předchozího upozornění. Je to v souvislosti se snahou výrobce o neustálý vývoj a inovaci svých výrobků.

Změny obrazové a textové informace a tiskové chyby vyhrazeny.

EU PROHLÁŠENÍ O SHODĚ

Výrobce: **PROTECO nářadí s.r.o., Radlická 2487/99, 150 00 Praha 5**
Česká republika, IČO: 47453630

Označení výrobku: **51.01-SKP-315-230Pila stolní kotoučová,pr.315mm, 230VPROTECO**
Typ výrobku: **CSB 315**

Určení výrobku: K řezání a přežívání rostlého dřeva, plátovaných desek, dřevotřískových desek a překližkových desek s dřevěným jádrem, a podobných materiálů na základě dřeva.

Výrobek (strojní zařízení) splňuje příslušná ustanovení technických předpisů, tj. předmětných směrnic Evropských společenství a nařízení vlády ČR.

Směrnice č. 2006/95/EC (Nařízení vlády ČR č. 17/2003 Sb.)
Směrnice č. 2006/42/EC (Nařízení vlády ČR č. 176/2008 Sb.)
Směrnice č. 2014/30/EU (Nařízení vlády ČR č. 117/2016 Sb.)

Při posouzení shody byly použity následující normy:

EN 1870-1:2007+A1:2009,
EN 60204-1:2006+A1:2009
06/42/EC-AnnexI/05.06
EN 55014-1:2006+A1+A2
EN 55014-1:2017
EN 61000-3-2:2014
EN 61000-3-3:2013
EN 55014-2:1997+A1+A2
EN 55014-2:2015

Posouzení shody bylo provedeno ve spolupráci s:

TÜV Rheinland (China) Ltd. Unit 707, AVIC Bldg. No.10B, Central Road, East 3rd Ring Road, Beijing, 100022, P.R.China a TÜV Rheinland LGA Product GmbH – Tillystrasse 2 – D – 90431 - Nürnberg

Na základě certifikátů AN 50252271 0001, BM 50252269 0001, AE 50395311 0001 a reportů: 17702866 003, 17702866 003,50109295 00.

Poslední dvojcísle roku, v němž bylo označení CE na výrobek umístěno: 19

Osoba pověřená kompletací technické dokumentace: Libor Knap
Podbřezí 63
518 03

V Podbřezí 07. 06. 2019



PROTECO nářadí s.r.o.
Libor Knap
jednatel firmy
Radlická 2487/99
150 00 Praha 5 - Smíchov

ZÁRUČNÍ LIST / ZÁRUČNÝ LIST

Razítko a podpis prodejce / Pečiatka a podpis predajcu:

.....

Datum prodeje / Dátum predaja:

Záznamy o provedených opravách (datum, podpis):

Záznamy o vykonaných opravách (dátum, podpis):

1.

2.

3.

PROTECO®



Výrobce:
PROTECO nářadí s.r.o.
Provozovna: Podbřezí 63, 518 03
www.proteco-naradi.cz

PROTECO®